

Gepäckbrücke
 Alu-Rack
 APRILIA SL 750 SHIVER
 ab Bj. 2010

Artikel-Nr.:
 650.7508 01 01 schwarz

Seitenkoffer
 Topcases
 Gepäckträger
 Lock it System
 Softbags
 Aluminiumkoffer
 Lederkoffer
 Schutzbügel
 Hauptständer
 Chopper-Parts
 Quad-Parts
 Accessoires



Montage

Der Bausatz umfaßt die folgenden Teile:

Stück	Bestellnr.	Bezeichnung	Stück	Bestellnr.	Bezeichnung
1	700006881	bestehend aus:			
	1	799.901HB Alu-Rack	4	150.885	Inbusschrauben M6 x 12
	1	799.902HB TC-Bügel für Alu-Rack	4	150.763	Inbusschrauben M6 x 25
	1	799.903HB Abdeckplatte für Rack	2	150.782	Inbusschrauben M8 x 20
1	700006994	Haltebügel unten	2	150.744	Flanschkopfschrauben M8 x 20
1	700006995	Haltebügel oben	8	150.809	U-Scheiben ø6,4
1	700007623	Abstützstrebe links	2	150.810	U-Scheiben ø8,4
1	700007624	Abstützstrebe rechts	4	150.799	selbstsichernde Muttern M6
1		Hitzeschild	2	150.803	Tensilockmutter M8
2	150.765	Inbusschrauben M6 x 30	4	150.164	Viereck-Scheiben 20 x 20 x ø6,4
2	150.905	Linienkopfschrauben M6 x 20	1	270.109	Moosgummistreifen 20 cm



Gepäckbrücke
Alu-Rack
APRILIA SL 750 SHIVER
ab Bj. 2010

Artikel-Nr.:
650.7508 01 01 schwarz

Montage

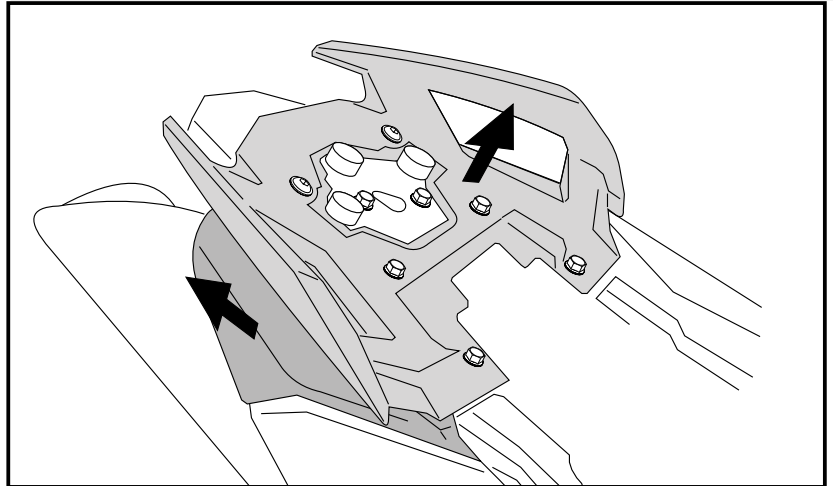
Seitenkoffer
Topcases
Gepäckträger
Lock it System
Softbags
Aluminiumkoffer
Lederkoffer
Schutzbügel
Hauptständer
Chopper-Parts
Quad-Parts
Accessoires



Vorbereitung:

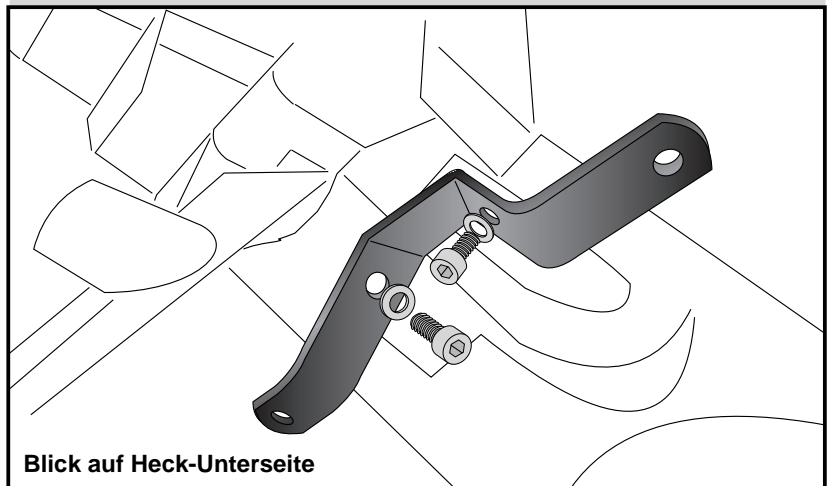
Die hinteren Blinker verbleiben in der Originalposition.
Sitzbank entfernen.
Haltegriff-Element entfernen.
Schwarze Kunststoffverkleidungen links und rechts lösen.

1



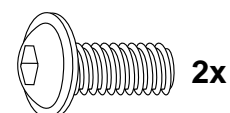
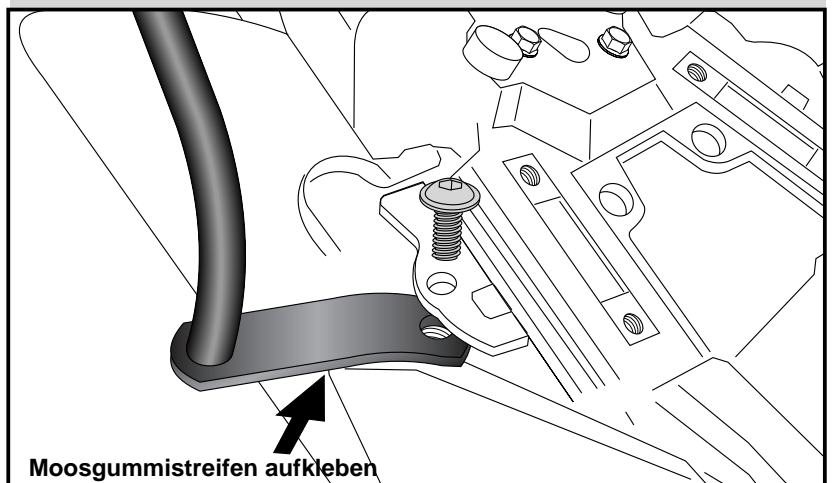
Befestigung des unteren Haltebügels:
Dieser verläuft quer zur Fahrtrichtung unterhalb des Auspufftopfes. Er wird von aussen mit den Inbusschrauben M6 x 30 sowie U-Scheiben ø6,4 verschraubt. Die Originalschrauben entfallen.

2



Befestigung des oberen Haltebügels:
Befestigung am hinteren Rahmenende neben der Topfauhängung mit den Flanschkopfschrauben M8 x 20. Den Bügel etwas verdreht einführen.

3



Gepäckbrücke
 Alu-Rack
 APRILIA SL 750 SHIVER
 ab Bj. 2010

Artikel-Nr.:
 650.7508 01 01 schwarz

Seitenkoffer
 Topcases
 Gepäckträger
 Lock it System
 Softbags
 Aluminiumkoffer
 Lederkoffer
 Schutzbügel
 Hauptständer
 Chopper-Parts
 Quad-Parts
 Accessoires

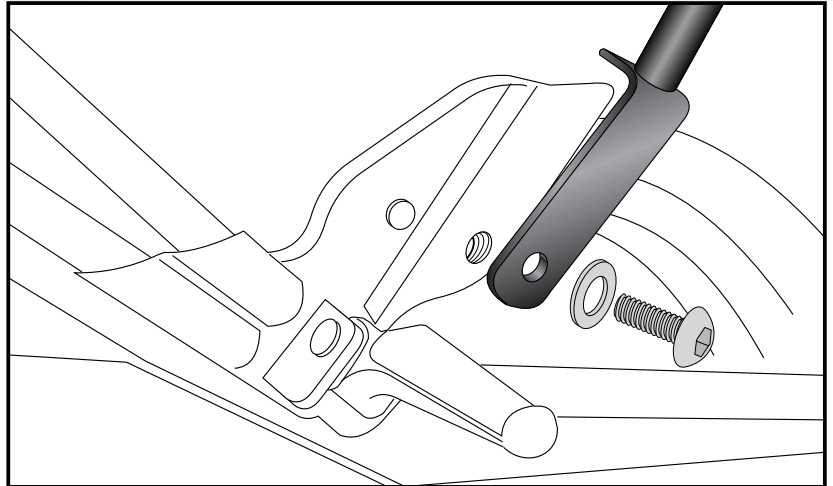
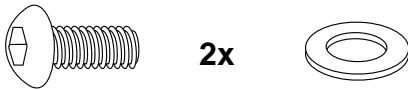


Montage

4

Befestigung der Abstützstreben links und rechts vorne:

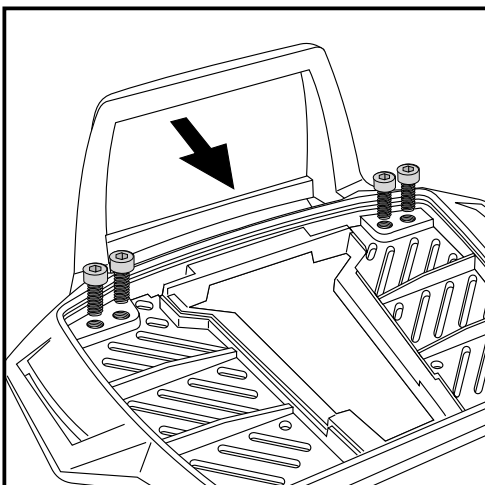
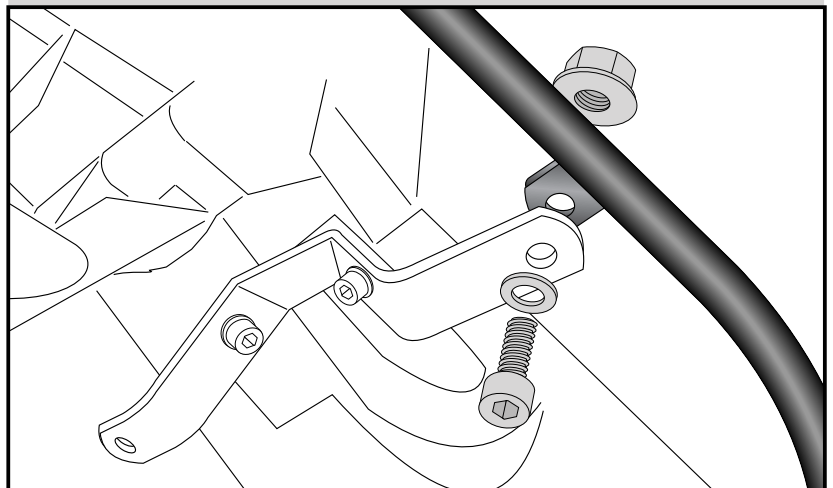
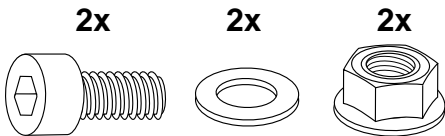
Befestigung hinter den Soziusfussrasten an den freien Gewindebohrungen mit den Inbusschrauben M6 x 20 mit U-Scheiben $\varnothing 6,4$.



5

Befestigung der Abstützstreben links und rechts mitte:

Befestigung über dem zuvor montierten unteren Haltebügel (Schritt 2) mit Inbusschrauben M8 x 20, U-Scheiben $\varnothing 8,4$ und Tensilockmuttern M8 verwenden.



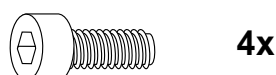
6

Vorbereitung des Alu-Racks:

Kunststoffblende vorsichtig abnehmen.
 Den beiliegenden TC-Bügel mit den Inbusschrauben 6 x 12 hinten unter dem Alu-Rack verschrauben.

HINWEIS:

Der TC-Bügel ist nur bei Anbringung eines Hepco & Becker Topcases erforderlich.



Gepäckbrücke
Alu-Rack
APRILIA SL 750 SHIVER
ab Bj. 2010

Artikel-Nr.:
650.7508 01 01 schwarz

Seitenkoffer
Topcases
Gepäckträger
Lock it System
Softbags
Aluminiumkoffer
Lederkoffer
Schutzbügel
Hauptständer
Chopper-Parts
Quad-Parts
Accessoires



Montage

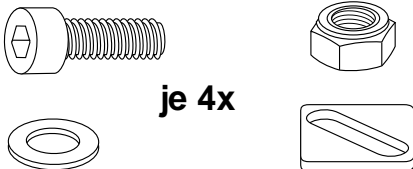
Montage des Alu-Rack:

Das Alu-Rack wird mit den Inbusschrauben M6 x 25, Viereck-Scheiben 20 x 20 x ø6,4, U-Scheiben ø6,4 und selbstsichernden Muttern M6 auf den Stützstreben verschraubt.

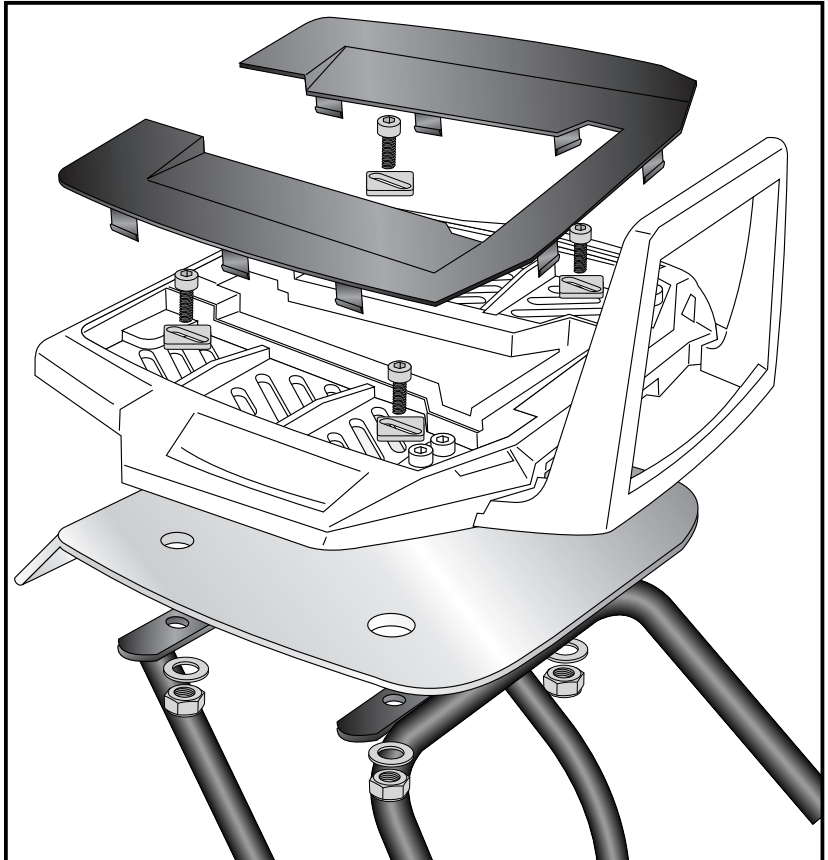
Bei Topcasemontage muss das Hitzeschutzblech zum Schutz vor den heißen Abgasen zwischen Alurack und Stützstreben mitverschraubt werden.

Vor dem Festziehen, die Schlosseinheit des Topcases auf Zugänglichkeit und Funktion überprüfen, andernfalls die Position des Hitzeschutzblechs anpassen.

Anschließend die Kunststoffabdeckung des Alu-Racks montieren.



7



**Anzugsmomente des Motorradherstellers beachten!
Nach der Montage alle Verschraubungen auf festen Sitz kontrollieren!
Bitte beachten Sie unsere beigelegten Serviceinformationen.**

Als weiteres Zubehör lieferbar:
C-Bow Halter für Softtaschen

Art.-Nr.: 630.7508



Hepco & Becker GmbH
An der Steinmauer 6

D-66955 Pirmasens

Tel.: +49 (0)6331 - 1453 - 100
Fax: +49 (0)6331 - 1453 - 120
eMail: vertrieb@hepco-becker.de
www.hepco-becker.de

Rear aluminium rack

APRILIA SL 750 SHIVER
from to date of manufacture 2010

Item - No.:
650.7508 01 01 black

Side cases
Top cases
luggage frames
Lock it system
Softbags
Aluminium luggage
Leather luggage
Protection bars
Center stands
Chopper parts
Quad parts
Accessories



Assembling instructions

The kit includes the following parts:

Quant	item no.	description	Quant	item no.	description
1	700006881	contains:			
	1	799.901HB alu-rack	4	150.885	allen screw M6 x 12
	1	799.902HB bow for Alu-rack	4	150.763	allen screw M6 x 25
	1	799.903HB plastic cover for rack	2	150.782	allen screw M8 x 20
			2	150.744	flange screw M8 x 20
1	700006994	adapter bow bottom	10	150.809	washer ø6,4
1	700006995	adapter bow top	2	150.810	washer ø8,4
1	700007623	mounting tube left	4	150.799	self-lock nut M6
1	700007624	mounting tube right	2	150.803	tensilock nuts M8
1		heat shield	4	150.164	special washer 20 x 20 x ø6,4
2	150.765	allen screw M6 x 30	1	270.109	foam rubber 20 cm
2	150.905	filister head screw M6 x 20			



Rear aluminium rack

APRILIA SL 750 SHIVER
from to date of manufacture 2010

Item - No.:
650.7508 01 01 black

Assembling instructions

Side cases

Top cases

luggage frames

Lock it system

Softbags

Aluminium luggage

Leather luggage

Protection bars

Center stands

Chopper parts

Quad parts

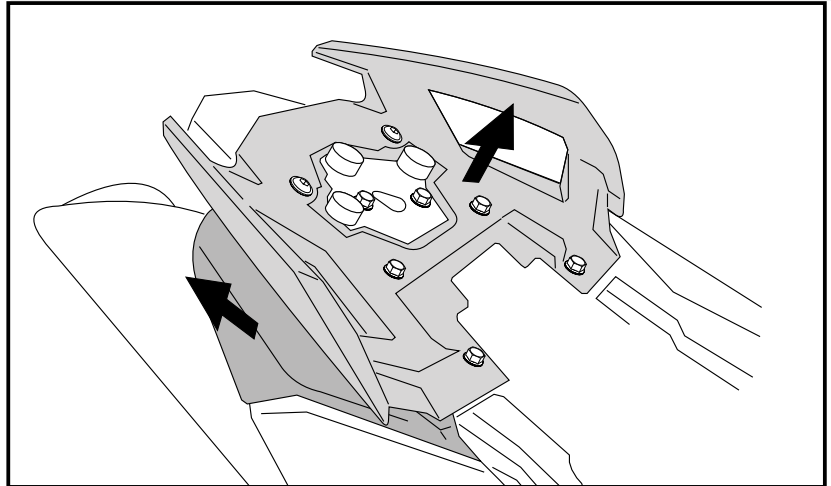
Accessories



Preparing:

Rear blinker remain in their original position.
Dismantle seat.
Dismantle handle bar.
Dismantle plastic cover left and right.

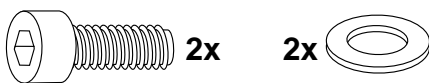
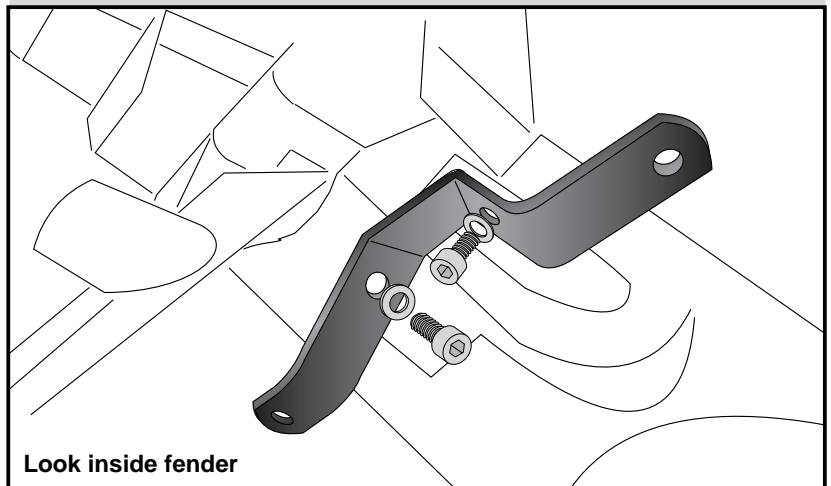
1



Fastening of the adapter bow bottom:

Under the exhaust muffler.
Use allen screws M6 x 30 with washers
ø6,4.
Original screws are obsolete.

2



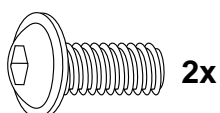
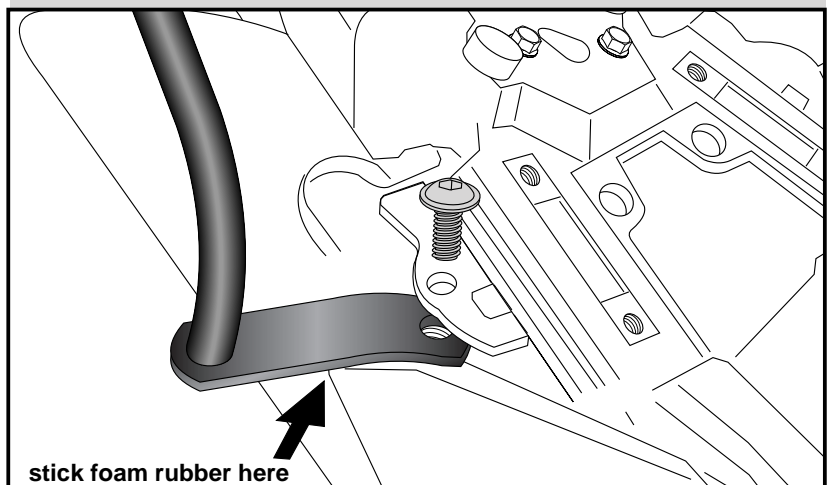
Fastening of the adapter bow top:

at the frame with flange screw M8 x 20.

TIP: Protect the plastic cover parts with tape before monting the bow.

Mount plastic covers, handle bar and seat.

3



Rear aluminium rack

APRILIA SL 750 SHIVER
from to date of manufacture 2010

Item - No.:
650.7508 01 01 black

Assembling instructions

Side cases

Top cases

luggage frames

Lock it system

Softbags

Aluminium luggage

Leather luggage

Protection bars

Center stands

Chopper parts

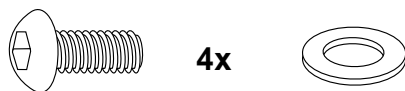
Quad parts

Accessories

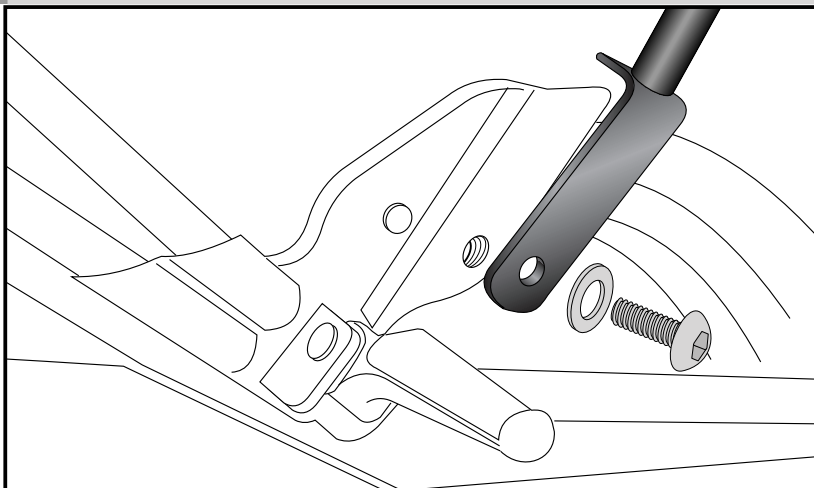


Fastening of the mounting tubes left and right front:

at the free threaded holes behind the
footrest brackets.
Use filister head screws M6 x 20 with
washers $\varnothing 6,4$.

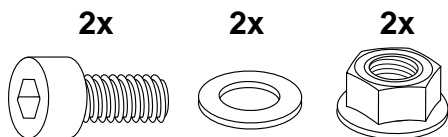


4

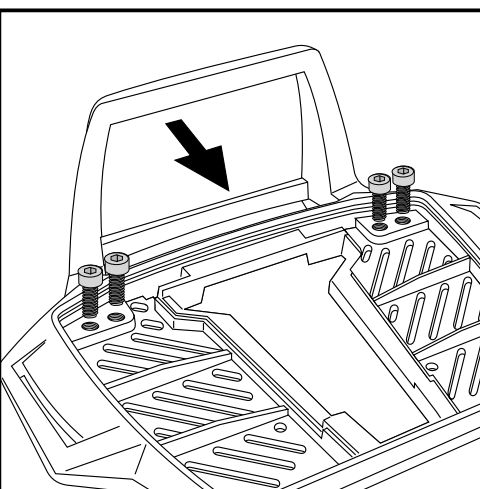
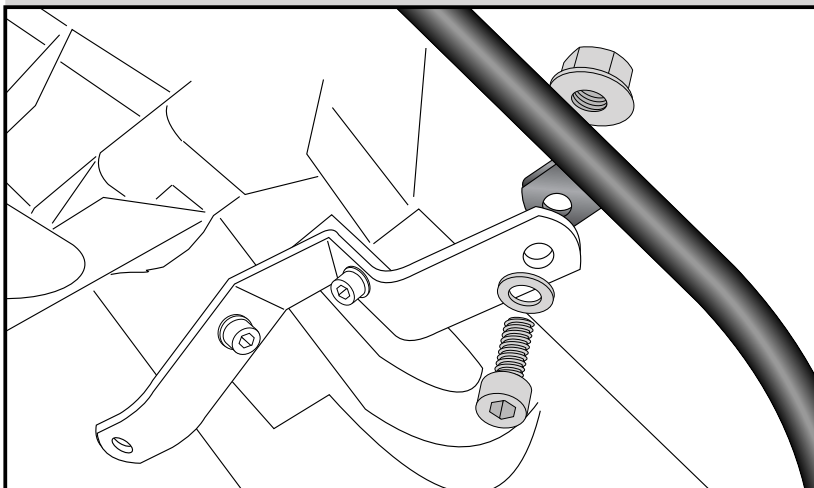


Fastening of the mounting tubes left and right top:

at the mounted adapter bow bottom (step
2) with allen screws M8 x 20, washers
 $\varnothing 8,4$ and tensilock-nuts M8.



5



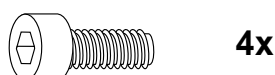
6

Fastening of the bow for the rack:

Dismantle the plastic cover of the alu-rack.
Fix the bow to the rack with allen screws
M6 x 12.

NOTICE:

The bow is only needed in use with a Hepco & Becker topcase.



Rear aluminium rack

APRILIA SL 750 SHIVER
from to date of manufacture 2010

Item - No.:
650.7508 01 01 black

Assembling instructions

Side cases
Top cases
luggage frames
Lock it system
Softbags
Aluminium luggage
Leather luggage
Protection bars
Center stands
Chopper parts
Quad parts
Accessories



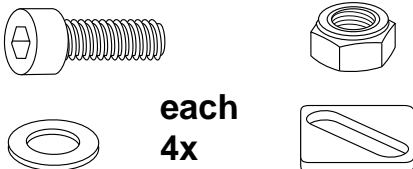
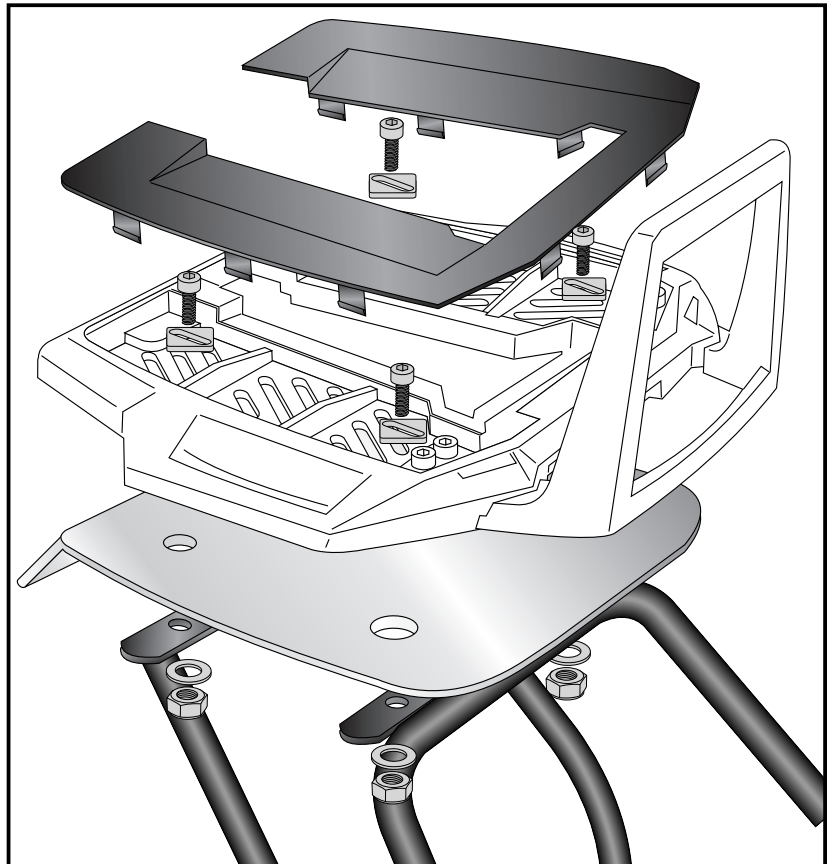
Fastening of the alu-rack:
with allen screws M6 x 25, special washer
20 x 20 x ø6,4, washers ø6,4 and self-
lock nuts M6.

Add the heat shield for protection from
the hot exhaust gases between Alurack
and mounting tubes.

Before tightening, check the lock unit of
the top case to accessibility and function,
otherwise adjust the position of the heat
protection plate.

Mount the plastic cover.

7



Control all screw connections after the assembling for tightness!
Please notice our enclosed service information.

Also available:
C-Bow holder for softbags

No. 630.7508



Hepco & Becker GmbH
An der Steinmauer 6
D-66955 Pirmasens

Tel.: +49 (0)6331 - 1453 - 100
Fax: +49 (0)6331 - 1453 - 120
eMail: vertrieb@hepco-becker.de
www.hepco-becker.de