



Kawasaki Ninja ZX 10 R
Baujahr 2008-2010
Art.-Nr.: 670.203 schwarz

Kawasaki Ninja ZX 6 R
Baujahr 2009-2011
Art.-Nr.: 670.204 schwarz

Kawasaki Ninja ZX 10 R
Baujahr 2008-2010
Art.-Nr.: 4002.039.301 schwarz

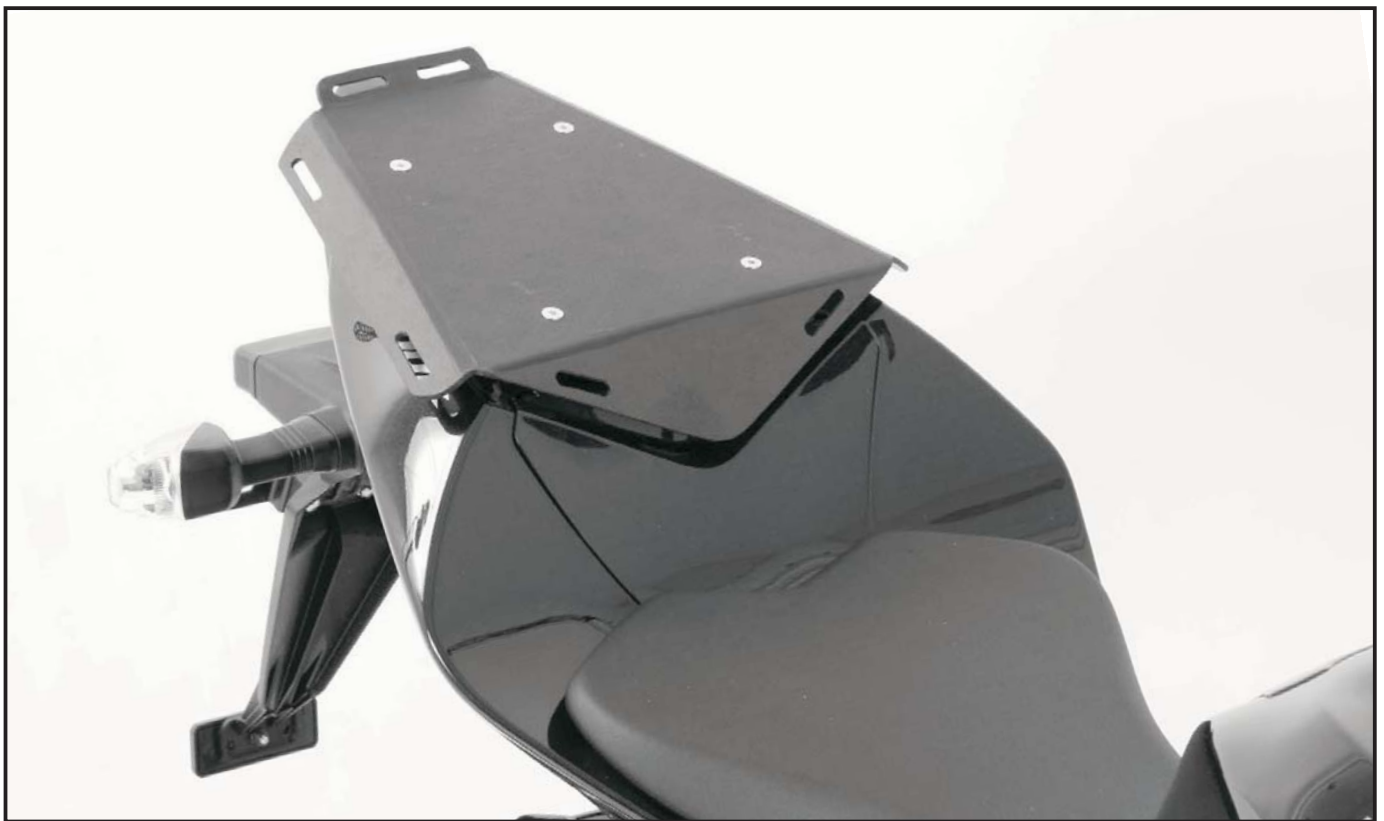
Kawasaki Ninja ZX 6 R
Baujahr 2009-2011
Art.-Nr.: 4002.038.301 schwarz

Montage

Der Bausatz umfaßt die folgenden Teile:

Stück	Bestellnr.	Bezeichnung
1	700007492	Gepäckplatte
1	700007493	Rastplatte
2	275001	Gummipuffer
2	151.109	Distanzhülsen Ø17 x Ø7 x 6 mm
2	151.245	Distanzhülsen Ø18 x Ø7 x 10 mm

Stück	Bestellnr.	Bezeichnung
2	151.024	Senkkopfschrauben M6 x 20
2	151.102	Senkkopfschrauben M6 x 25
4	150.799	selbstsichernde Muttern M6
4	151.283	Verschlussstopfen Ø8 mm
1	330.302	Logo Hepco & Becker ø30mm
1	330.301	Logo Krauser ø30mm



Anzugsmomente des Motorradherstellers beachten!
Nach der Montage alle Verschraubungen auf festen Sitz kontrollieren!
Bitte beachten Sie unsere beigefügten Serviceinformationen.



Hepco & Becker GmbH
An der Steinmauer 6
D-66955 Pirmasens
Tel.: 06331 - 1453 - 100
Fax: 06331 - 1453 - 120
eMail: vertrieb@hepco-becker.de
www.hepco-becker.de



Krauser GmbH
An der Steinmauer 6
D-66955 Pirmasens
Tel.: 06331 - 1453 - 250
Fax: 06331 - 1453 - 260
eMail: vertrieb@krauser.de
www.krauser.de



Kawasaki Ninja ZX 10 R
 Baujahr 2008-2010
 Art.-Nr.: 670.203 schwarz

Kawasaki Ninja ZX 6 R
 Baujahr 2009-2011
 Art.-Nr.: 670.204 schwarz

Kawasaki Ninja ZX 10 R
 Baujahr 2008-2010
 Art.-Nr.: 4002.039.301 schwarz

Kawasaki Ninja ZX 6 R
 Baujahr 2009-2011
 Art.-Nr.: 4002.038.301 schwarz

Montage

Vorbereitung :

Soziussitz abnehmen, und die Original Kawasaki Verriegelungsplatte demontieren.

Montage des Sportracks:

Die Original Kawasaki Verriegelungsplatte ① vorne auf die Gepäckplatte mit den 2 x Senkschrauben M6 x 20, 2 x Distanzhülsen Ø17 x Ø7 x6 mm und 2 x selbstsichernden Muttern M6 montieren.

In die Rastplatte ② werden die zwei Gummidämpfer in ihre dafür vorgesehenen Bohrungen gesteckt

Die Rastplatte wird dann hinten auf die Gepäckplatte geschraubt (Einbaurichtung beachten !).

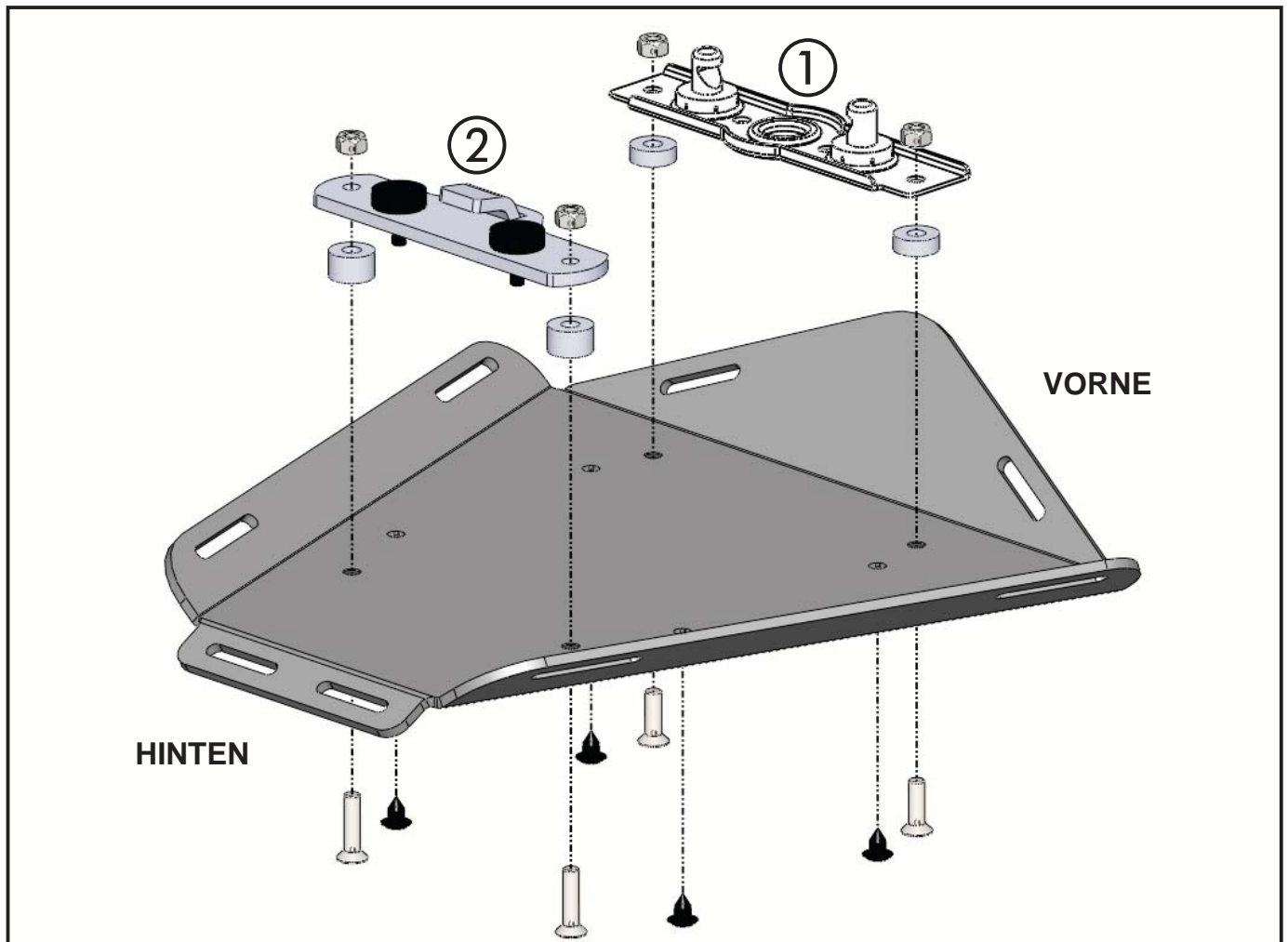
Dazu 2 X Senkschrauben M6 x 25, 2 x Distanzhülsen Ø18 x Ø7 x10 mm und 2 x selbstsichernde Muttern M6 verwenden.

Die 4 nicht benutzten Bohrungen mit Verschlußstopfen verschließen.

Die Befestigung des Sportracks am Motorrad erfolgt in der gleichen Weise wie beim Soziussitz.

Bitte vor dem Fahren den festen Sitz des SPORTRACKS im Schloss kontrollieren !

Falls man den Soziussitz nicht demontieren möchte, kann die Original Kawasaki Verriegelungsplatte beim Kawasaki-Händler bestellt werden.





Kawasaki Ninja ZX 10 R
date of manufacture 2008-2010
Item.-No.:670.203 black

Kawasaki Ninja ZX 6 R
date of manufacture 2009-2011
Item.-No.:670.204 black

Kawasaki Ninja ZX 10 R
date of manufacture 2008-2010
Item.-No.:4002.039.301 black

Kawasaki Ninja ZX 6 R
date of manufacture 2009-2011
Item.-No.:4002.038.301 black

Assembling instructions

The kit includes the following parts:

Quant	item no.	description
1	700007492	sportrack plate
1	700007493	lock plate
2	275001	rubber
2	151.109	spacer Ø17 x Ø7 x 6 mm
2	151.245	spacer Ø18 x Ø7 x 10 mm

Quant	item no.	description
2	151.024	countersunk head screw M6 x 20
2	151.102	countersunk head screw M6 x 25
4	150.799	self lock nuts M6
4	151.283	plastic plug Ø8 mm
1	330.302	emblem Hepco & Becker ø30mm
1	330.301	emblem Krauser ø30mm



Control all screw connections after the assembling for tightness!
Please notice our enclosed service information.



Hepco & Becker GmbH
An der Steinmauer 6
D-66955 Pirmasens
Tel.: +49 6331 - 1453 - 100
Fax: +49 6331 - 1453 - 120
eMail: vertrieb@hepco-becker.de
www.hepco-becker.de



Krauser GmbH
An der Steinmauer 6
D-66955 Pirmasens
Tel.: +49 6331 - 1453 - 250
Fax: +49 6331 - 1453 - 260
eMail: vertrieb@krauser.de
www.krauser.de



Kawasaki Ninja ZX 10 R
date of manufacture 2008-2010
Item.-No.:670.203 black

Kawasaki Ninja ZX 6 R
date of manufacture 2009-2011
Item.-No.:670.204 black

Kawasaki Ninja ZX 10 R
date of manufacture 2008-2010
Item.-No.:4002.039.301 black

Kawasaki Ninja ZX 6 R
date of manufacture 2009-2011
Item.-No.:4002.038.301 black

Assembling instructions

Preparing : _____

Take off the pillion seat and dismantle the original Kawasaki holding plate at the rear side.

Fastening of the sportrack:

Mount the original Kawasaki holding plate ① at the sportrack plate with countersunk head screws M6 x 20, 2 x spacers Ø17 x Ø7 x6 mm and 2 x self lock nuts M6 - notice mounting direction !

Stick the two rubbers into the borings in the lock plate. ②

Mount the lock plate at the sportrack plate with countersunk head screws M6 x 25, 2 x spacers Ø18 x Ø7 x10 mm and 2 x self lock nuts M6 - notice mounting direction !

Put the plastic plugs into the free borings.

Before driving, control the correct and locked position of the SPORTRACK in the lid of the pillion seat !

If you don't want to dismantle the original Kawasaki holding plate from the pillion seat, you can order this part from your local beim Kawasaki dealer.

