



**Honda CBR 1000 RR  
Fireblade  
ab Baujahr 2008**

**Art.-Nr.: 670.913 schwarz**

**Honda CBR 1000 RR  
Fireblade  
ab Baujahr 2008**

**Art.-Nr.: 4001.052.301 schwarz**

## Montage

Der Bausatz umfaßt die folgenden Teile:

Stück	Bestellnr.	Bezeichnung	Stück	Bestellnr.	Bezeichnung
1	700007439	Gepäckplatte	2	150.799	selbstsichernde Muttern M6
1	700007440	Schlossplatte	2	150.859	Muttern M6
1	700007441	Rastplatte	4	151.283	Verschlußstopfen Ø8 mm
4	275001	Gummipuffer	1	330.302	Logo Hepco & Becker ø30mm
2	151.314	Senkkopfschrauben M6 x 14	1	330.301	Logo Krauser ø30mm
2	151.159	Senkkopfschrauben M6 x 18			



**Anzugsmomente des Motorradherstellers beachten!**  
Nach der Montage alle Verschraubungen auf festen Sitz kontrollieren!  
Bitte beachten Sie unsere beigefügten Serviceinformationen.



**Hepco & Becker GmbH**  
An der Steinmauer 6  
D-66955 Pirmasens  
Tel.: 06331 - 1453 - 100  
Fax: 06331 - 1453 - 120  
eMail: [vertrieb@hepco-becker.de](mailto:vertrieb@hepco-becker.de)  
[www.hepco-becker.de](http://www.hepco-becker.de)



**Krauser GmbH**  
An der Steinmauer 6  
D-66955 Pirmasens  
Tel.: 06331 - 1453 - 250  
Fax: 06331 - 1453 - 260  
eMail: [vertrieb@krauser.de](mailto:vertrieb@krauser.de)  
[www.krauser.de](http://www.krauser.de)



**Honda CBR 1000 RR  
Fireblade  
ab Baujahr 2008**

Art.-Nr.: 670.913 schwarz

**Honda CBR 1000 RR  
Fireblade  
ab Baujahr 2008**

Art.-Nr.: 4001.052.301 schwarz

## Montage

### Vorbereitung der Schlossplatte:

2 x Gummipuffer ① in die vorgesehenen Bohrungen einstecken. Der Nippel, der zur Montagehilfe dient, muß vor der Montage der Schlossplatte bündig mit der Senkung der Schlossplatte abgeschnitten werden.

### Montage des Sportracks:

Die Schlossplatte ② wird im vorderen Teil der Gepäckplatte mit den Senkschrauben M6 x 14 und Muttern M6 verschraubt (Einbaurichtung beachten !)

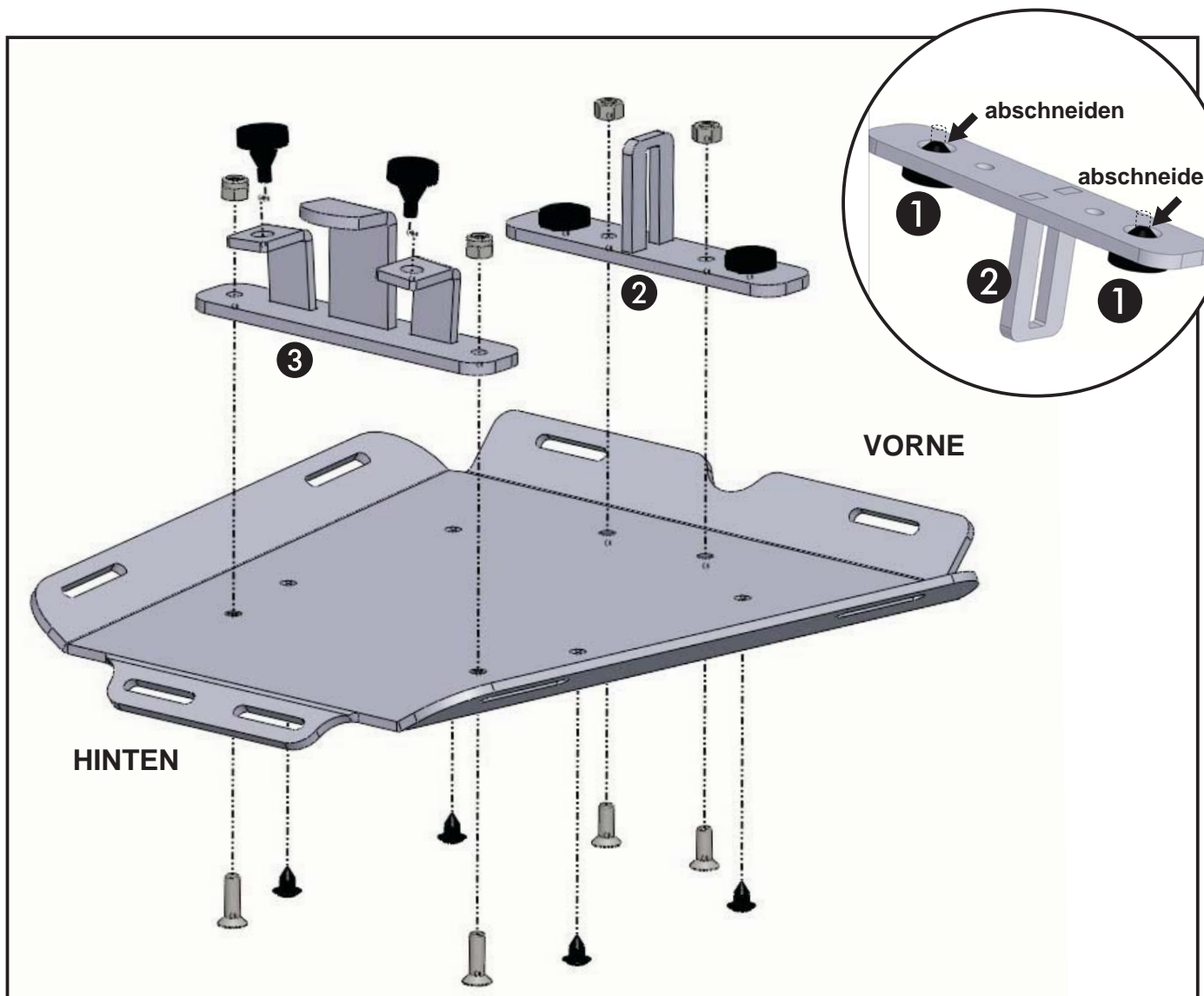
Die Rastplatte ③ wird im hinteren Teil der Gepäckplatte mit den Senkschrauben M6 x 18 und selbstsichernden Mutter M6 verschraubt (Einbaurichtung beachten !)

Die Gummipuffer werden in die vorgesehenen Bohrungen eingesteckt.

Die 4 nicht benutzten Bohrungen mit Verschlußstopfen verschließen.

Die Befestigung des Sportracks am Motorrad erfolgt in der gleichen Weise wie beim Soziussitz.

Bitte vor dem Fahren den festen Sitz des SPORTRACKS im Schloss kontrollieren !





**Honda CBR 1000 RR  
Fireblade**  
from date of manufacture 2008

Item.-No.: 670.913 black

**Honda CBR 1000 RR  
Fireblade**  
from date of manufacture 2008

Item.-No.: 4001.052.301 black

## Assembling instructions

The kit includes the following parts:

Quant	item no.	description
1	700007439	sportrack plate
1	700007440	lid plate
1	700007441	holding plate
4	275001	rubber
2	151.314	countersunk head screw M6 x 14
2	151.159	countersunk head screw M6 x 18

Quant	item no.	description
2	150.799	self lock nuts M6
2	150.859	nuts M6
4	151.283	plastic plug Ø8 mm
1	330.302	emblem Hepco & Becker ø30mm
1	330.301	emblem Krauser ø30mm



Control all screw connections after the assembling for tightness!  
Please notice our enclosed service information.



**Hepco & Becker GmbH**  
An der Steinmauer 6  
D-66955 Pirmasens  
Tel.: +49 6331 - 1453 - 100  
Fax: +49 6331 - 1453 - 120  
eMail: [vertrieb@hepco-becker.de](mailto:vertrieb@hepco-becker.de)  
[www.hepco-becker.de](http://www.hepco-becker.de)



**Krauser GmbH**  
An der Steinmauer 6  
D-66955 Pirmasens  
Tel.: +49 6331 - 1453 - 250  
Fax: +49 6331 - 1453 - 260  
eMail: [vertrieb@krauser.de](mailto:vertrieb@krauser.de)  
[www.krauser.de](http://www.krauser.de)



**Honda CBR 1000 RR  
Fireblade**  
from date of manufacture 2008

Item.-No.: 670.913 black

**Honda CBR 1000 RR  
Fireblade**  
from date of manufacture 2008

Item.-No.: 4001.052.301 black

## Assembling instructions

### Preparing of the lid plate:

Put the two rubbers ① into the borings. After that, it is necessary to cut the rubbers so that they are flush with the rear side of the lid plate.

### Fastening of the sportrack:

Fix the lid plate ② at the front part of the sportrack with countersunk head screws M6 x 14 and nuts M6 - notice mounting direction !

Fix the holding plate ③ at the rear part of the sportrack with countersunk head screws M6 x 18 and self lock nuts M6 - notice mounting direction !

Put the plastic plugs into the free borings.

Before driving, control the correct and locked position of the SPORTRACK in the lid of the pillion seat !

