



PORTATARGA

ESTR 0103

Honda CBR 600 '03-'06

Honda CBR 1000 '04-'07



Note:

- la luce targa a led EVOTECH ELT-001 non è inclusa nel seguente KIT. Tuttavia le immagini la riportando per questioni di completezza estetica.
- Prima di procedere alla seguente descrizione di montaggio, Evotech specifica che declina all'utente le responsabilità dovute ad un non corretto montaggio dei prodotti e al loro utilizzo improprio.
- E' consigliato il montaggio del nostro kit da parte di personale specializzato.

ISTRUZIONI MONTAGGIO PORTATARGA ESTR-0103

✓ 1

Componenti da assemblare:

→n°1 ESTR-0103-L

→n°1 ESTR-0103-R

→n°4 Rosette piane M8

→n°2 Viti a bottone M8x20

→n°1 Tabella portatarga



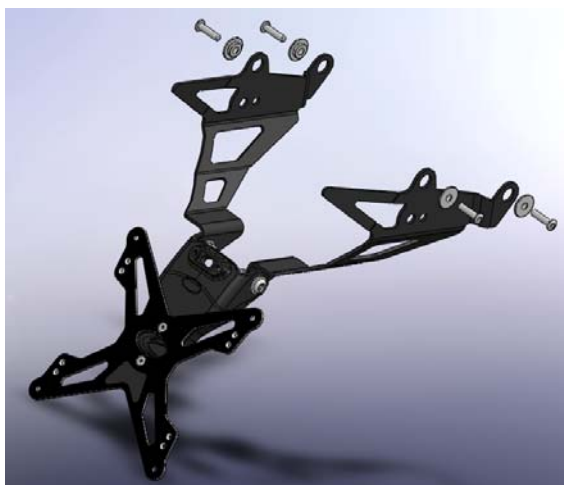
Montare la tabella portatarga EVOTECH sulle staffe portatarga, utilizzando i due gruppi vite+rosette+dado specificati sopra. Non fissare i bulloni, per consentire la successiva regolazione dell'inclinazione tabella.

✓ 2

Componenti da assemblare:

→n°4 ESTR-0103-B

→n°4 Vite a bottone inox M6x25

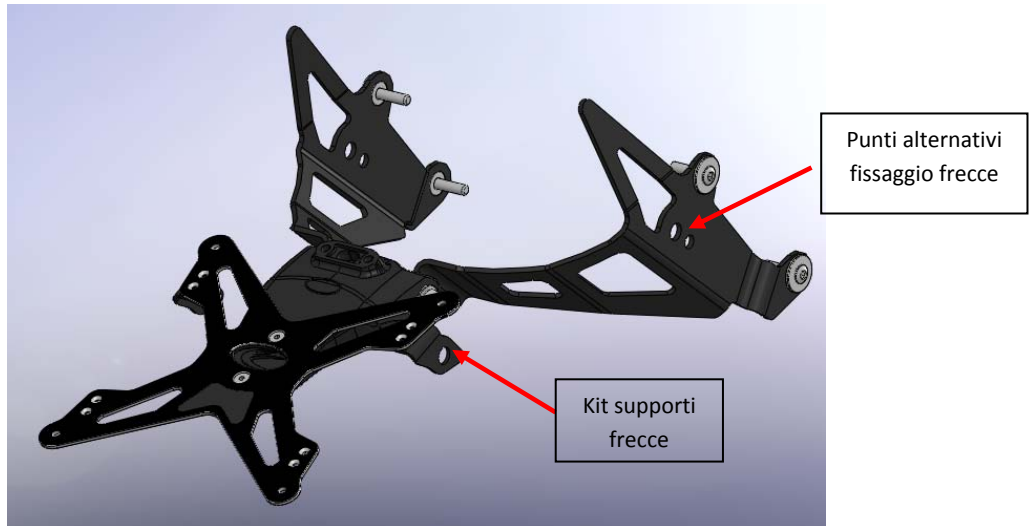


Montare l'assieme sul codone della moto, utilizzando le boccole e le viti indicate sopra. Regolare quindi l'inclinazione della tabella portatarga e fissare i bulloni M8.

✓ 3

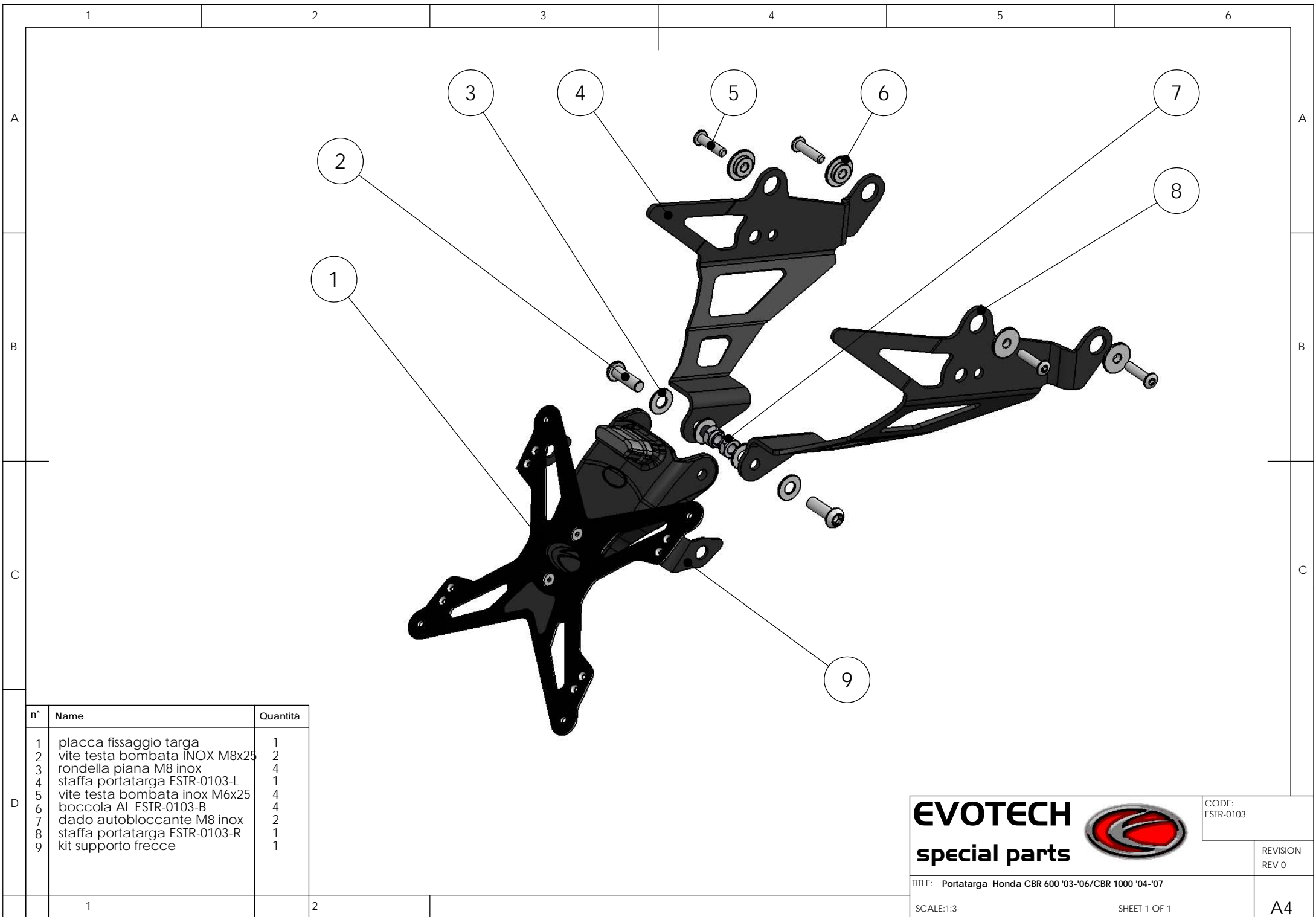
Componenti da assemblare:

→n°1 KIT frecce




Montare il kit frecce sulla tabella portatarga come mostrato in figura.

In alternativa è possibile montare le frecce aftermarket utilizzando la cava indicata in figura seguente.



n°	Name	Quantità
1	placca fissaggio targa	1
2	vite testa bombata INOX M8x25	2
3	rondella piana M8 inox	4
4	staffa portatarga ESTR-0103-L	1
5	vite testa bombata inox M6x25	4
6	boccola AI ESTR-0103-B	4
7	dado autobloccante M8 inox	2
8	staffa portatarga ESTR-0103-R	1
9	kit supporto frecce	1

EVOTECH
special parts



CODE:
ESTR-0103

REVISION
REV 0

TITLE: Portatarga Honda CBR 600 '03-'06/CBR 1000 '04-'07

SCALE:1:3

SHEET 1 OF 1

A4