

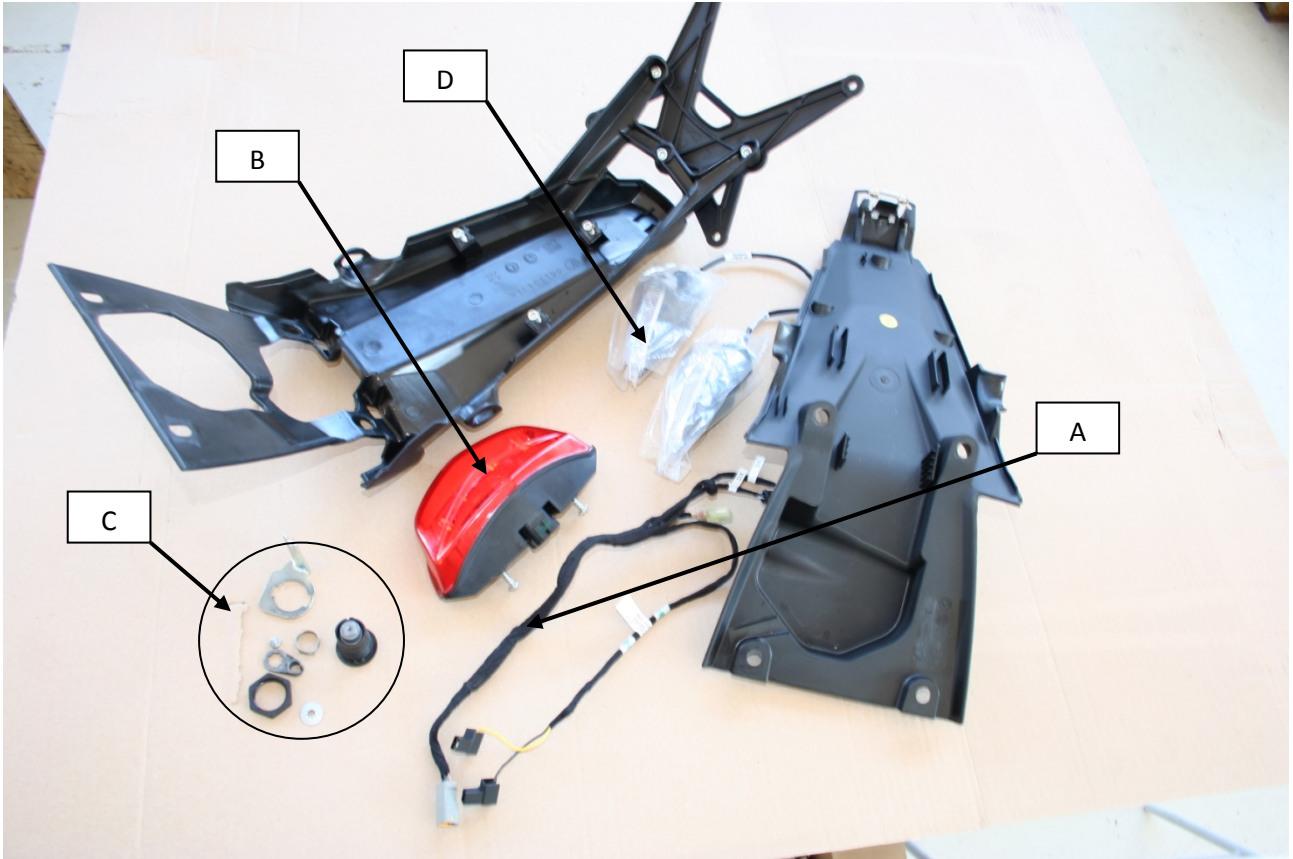


Prima di procedere alla seguente descrizione di montaggio, Evotech specifica che declina all'utente le responsabilità dovute ad un non corretto montaggio dei prodotti e al loro utilizzo improprio.

E' consigliato il montaggio del nostro kit da parte di personale specializzato.

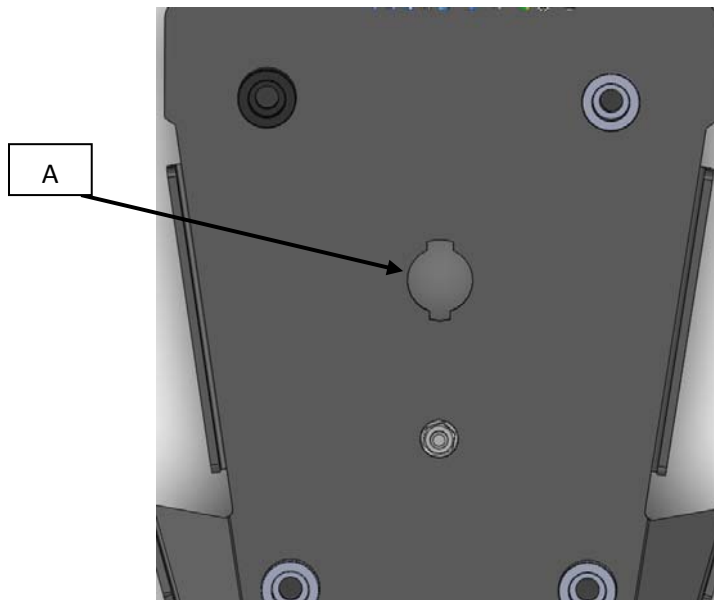
FASI DI MONTAGGIO:

1) Togliere la sella e procedere allo smontaggio del portatarga di serie, ottenendo la separazione dei vari sottocomponenti come nell'immagine, recuperando la prolunga elettrica (A), il fanale LED posteriore (B), il dispositivo apertura sella (C), gli indicatori di direzione (D), qualora non si vogliono installare dei dispositivi aftermarket.

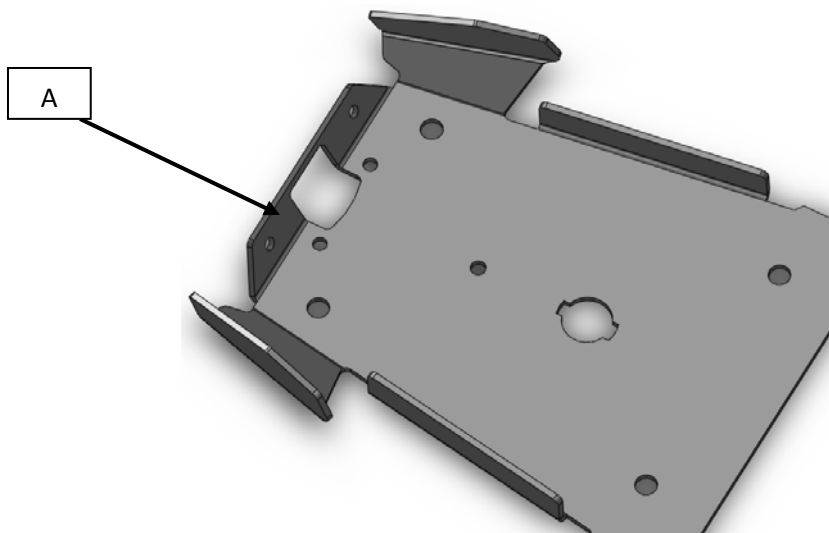


2) Montare il portatarga Evotech sulla staffa ESTR-0805-S2 utilizzando i due gruppi vite + rondelle + dado M8 INOX forniti nel KIT. Montare il gruppo appena assemblato sulla placca ESTR-0805-S1, utilizzando i 3 bulloni M6 (B) in acciaio INOX forniti nel KIT Evotech. Nel caso si voglia montare una luce ricavata dal pieno EVOTECH, fissare ora il dispositivo e far passare il cavo elettrico nelle apposte fessure.

Successivamente montare il dispositivo apertura sella nella posizione unica permessa dalla sagoma(A) presente sulla placca ESTR-0805-S1, indicata nella figura seguente.

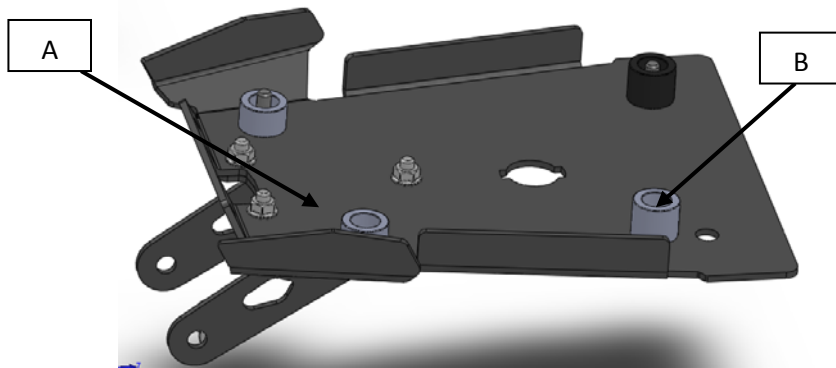


3) Fissare il faro posteriore LED di serie DUCATI MONSTER 696 sul lembo (A) presente sul particolare ESTR-0805-S1, utilizzando le viti autofilettanti di serie.



4) Se le due coppie di boccole non risultano già innestate nella placca in Al ESTR-0805-S1, montarle nei 4 fori da 10mm presenti sulla placca ESTR-0806-S1, forzandole a pressione in modo che siano rigide con la placca, in modo da facilitare le operazioni successive di montaggio. Aiutarsi con un martello in gomma, posizionando la placca ESTR-0806-S1 su una superficie che eviti lo scalfirsi dell'ossidazione durante l'innesto delle boccole.

La coppia di boccole con altezza inferiore ESTR-0805-B1 (A) va montata sul lato verso il faro posteriore, sul lato opposto quindi la coppia ESTR-0805-B2(B).



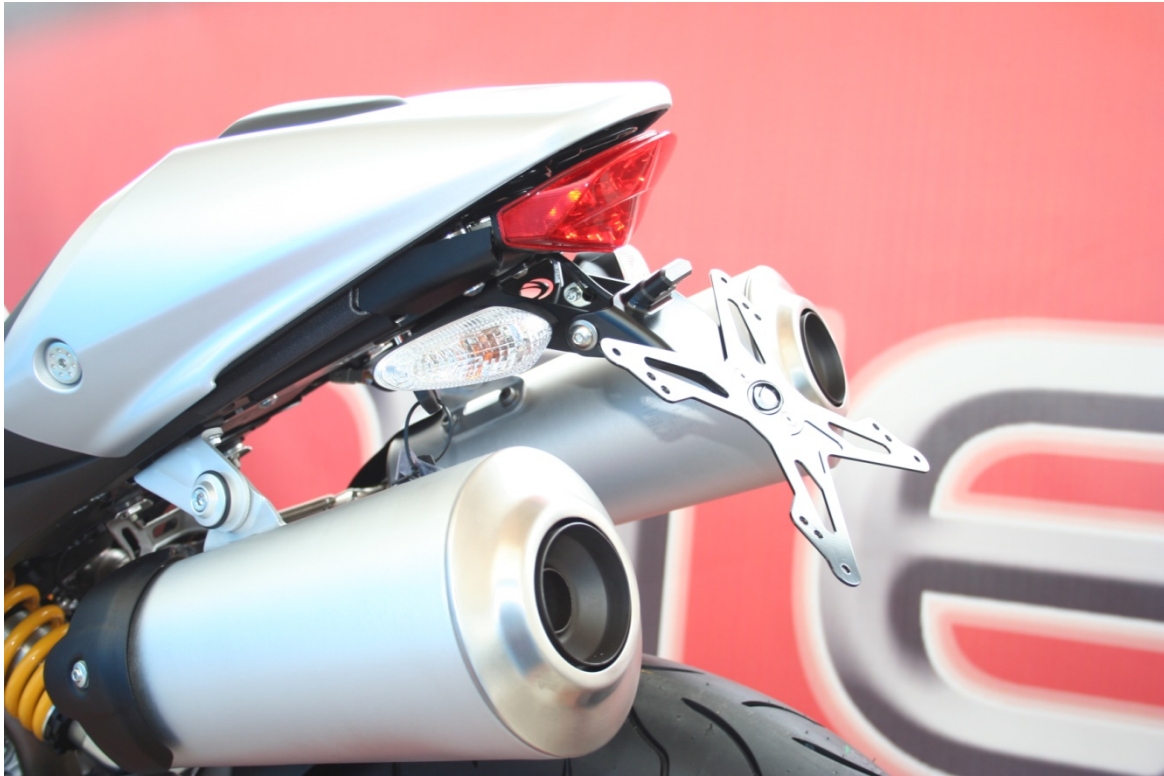
5) Montare gli indicatori di direzione nelle cave presenti sulla staffa ESTR-0805-S2. Assicurarsi che il fascio di cavi dei vari dispositivi di illuminazione passi attraverso la fessura predisposta. Collegare ai vari connettori la prolunga smontata nel punto 1. Per la luce targa è necessario effettuare un collegamento con dei connettori fastom tradizionali (non presenti nel KIT).



6) Agganciare cavo e guaina sugli attacchi del dispositivo apertura sella, nelle stesse condizioni del meccanismo di serie. Collegare il connettore elettrico presente sulla parte terminale della prolunga elettrica di serie.

Si consiglia inoltre di contenere tutti i cablaggi elettrici in un unico fascio utilizzando una fascetta o del comune nastro.

7) Con molta cura adagiare il sistema montato secondo le descrizioni precedenti, sotto il codone della moto, verificando che il particolare in lamiera vada in posizione corretta come rappresentato in figura seguente.



Posizionato il tutto in linea con le 4 bocche filettate elastiche di serie, utilizzare le 4 viti in Ergal TCBEI M6x20 fornite nel KIT per fissare il tutto al telaio.

8) Regolare l'inclinazione del dispositivo di supporto targa secondo il relativo regolamento previsto dal codice della strada.

