

Kofferträger / Side carrier

KAWASAKI Z 1000 SX

ab Baujahr 2015 / from date of manufacture 2015

Artikel Nr.: / Item-no.:

6502525 00 01 schwarz/black



DE MONTAGEANLEITUNG
GB MOUNTING INSTRUCTIONS

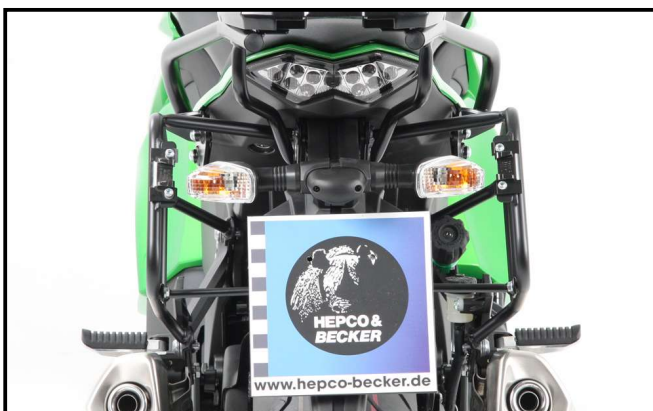


Bei Montage von Xplorer Seitenkoffern ist die Soziustauglichkeit eingeschränkt.
When assembling Xplorer side cases the pillion passenger suitability is limited.

Die Verwendung der abschließbaren Lock it System-Schrauben ist nicht möglich.
Use of the lockable Lock it screw not possible

Baubreite des Kofferträgers 44 cm + Kofferbreite
Width of the side carrier 44 cm + cases

Kombinierbar mit Easy-/Alurack
Carrier can be combined with Easy-/Alurack



110416

Kofferträger / Side carrier

KAWASAKI Z 1000 SX

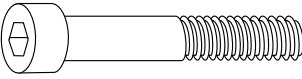
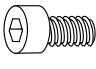
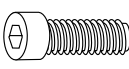
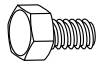
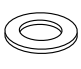




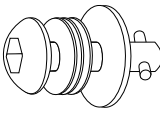
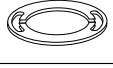

ab Baujahr 2015 / from date of manufacture 2015

Artikel Nr.: / Item-no.:

6502525 00 01 schwarz/black



DE INHALT
GB CONTENTS

1x	700009231	Kofferträger rechts - Carrier right			
1x	700009232	Kofferträger links - Carrier left			
1x	700009233	Adapterlasche vorne oben rechts - top adapter right			
1x	700009234	Adapterlasche vorne oben links - top adapter left			
1x	700007522	Halteadapter hinten - rear adapter			
2x	700009235	Adapterlasche unten links/rechts - bottom adapter left/right			
1x	700009236	Verbindungsbügel - Bracing bow			
1x	700009237	Schraubensatz - Screw kit:			
	2x	Inbusschraube M10x65 allen screw M10x65			
	4x	Inbusschraube M6x16 allen screw M6x16		4x	Inbusschraube M6x35 allen screw M6x35
	4x	Sechskantschraube M6x16 hexagon bolt M6x16		12x	U-Scheibe Ø6,4 washer Ø6,4
	4x	Kunststoffabdeckkappe M6 plastic cap M6		2x	U-Scheibe Ø10,5 washer Ø10,5
	2x	Selbstsichernde Mutter M10 self lock nut M10		4x	U-Scheibe Ø8,4xØ18x3 washer Ø8,4xØ18x3
	6x	Lock-it Schraube lock-it screw		6x	Sicherungsscheibe lock washer
				4x	Selbstsichernde Mutter M6 self lock nut M6

DE BENÖTIGTE WERKZEUGE
GB TOOLS REQUIRED

Kreuzschlitz- Schraubendreher / Phillips screw
Ratsche+Verlängerung / Ratchet + extension

Gabel- Ringschlüssel 10+17 / Wrench 10+17
Inbusnuss 4+5+6+8 / Allen nut 4+5+6+8

DE WICHTIG
GB IMPORTANT

Montage mit Hilfe einer zweiten Person notwendig.

Empfehlung: Fachwerkstatt oder Anbauservice von H&B

Die Voraussetzung für die Montage ist natürlich eine gewisse technische Erfahrung. Wenn Sie sich nicht sicher sind, wie man eine bestimmte Arbeit ausführt, sollten Sie diese Ihrer Fachwerkstatt überlassen. Ziehen sie alle zugänglichen Schrauben zuerst nur locker an. Nachdem alles montiert ist, werden die Schrauben dann auf das entsprechende Anzugsmoment festgezogen. Dadurch wird sichergestellt, dass das Produkt spannungsfrei angebaut ist. Anzugsmomente beachten! Nach der Montage alle Verschraubungen auf festen Sitz kontrollieren!

For installation, the assistance of a second person is necessary.

Recommendation: your local workshop

Of course, the assembly requires a certain technical experience. If you are not sure how to execute a determined action, you should ask your local workshop to do it. First, tighten all screws only loosely. After mounting all parts, the screws should be tightened to the torque specified. This guarantees, that the product is mounted without tension. Observe the tightening torques of the manufacturer! Control all screw connections after the assembling for tightness!

Kofferträger / Side carrier

KAWASAKI Z 1000 SX

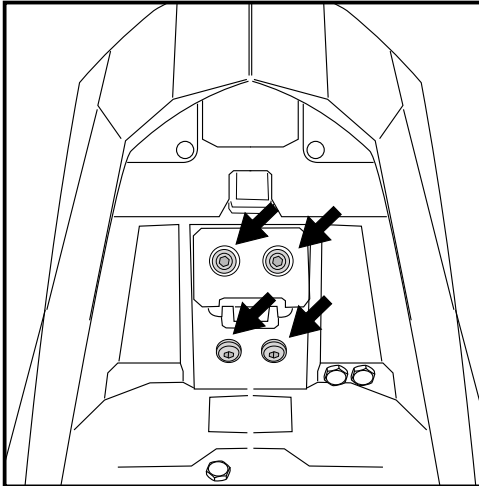
ab Baujahr 2015 / from date of manufacture 2015

Artikel Nr.: / Item-no.:

6502525 00 01 schwarz/black



DE VORBEREITUNG
GB PREPARING



Vorbereitung:

Sitzbänke und Haltegriffe abnehmen.

Lackierte Heckverkleidung demontieren.

Nummernschildträger demontieren, dazu die in der Zeichnung markierten Schrauben lösen. Schrauben entfallen. Anschließend den Innenkotflügel soweit absenken (nicht demontieren), dass die beiden Kreuzschlitzschrauben entfernt werden können (siehe auch nächsten Montageschritt ①).

Preparing:

Dismantle seats, handles and the rear cover.

Dismantle the number plate holder, loose the screws shown in the drawing - they are obsolete. Loose the inner fender to reach the two phillips screws for unscrewing - see also next step ① - it is not necessary to mount the screws again, but its possible.

Montage des Halteadapters hinten oben:

Dieser wird zwischen Heckteil und Innenkotflügel zusammen mit dem Nummernschildträger an der Originalaufnahme verschraubt. Zunächst lose auf den Nummernschildträger schieben (Öffnung in Fahrtrichtung).

Anschließend die verschraubten Bauteile wieder mit dem Rahmen verschrauben. Dazu die Inbus-schrauben M6x35 sowie die U- Scheiben Ø6,4 von oben in den freien Bohrungen verwenden.

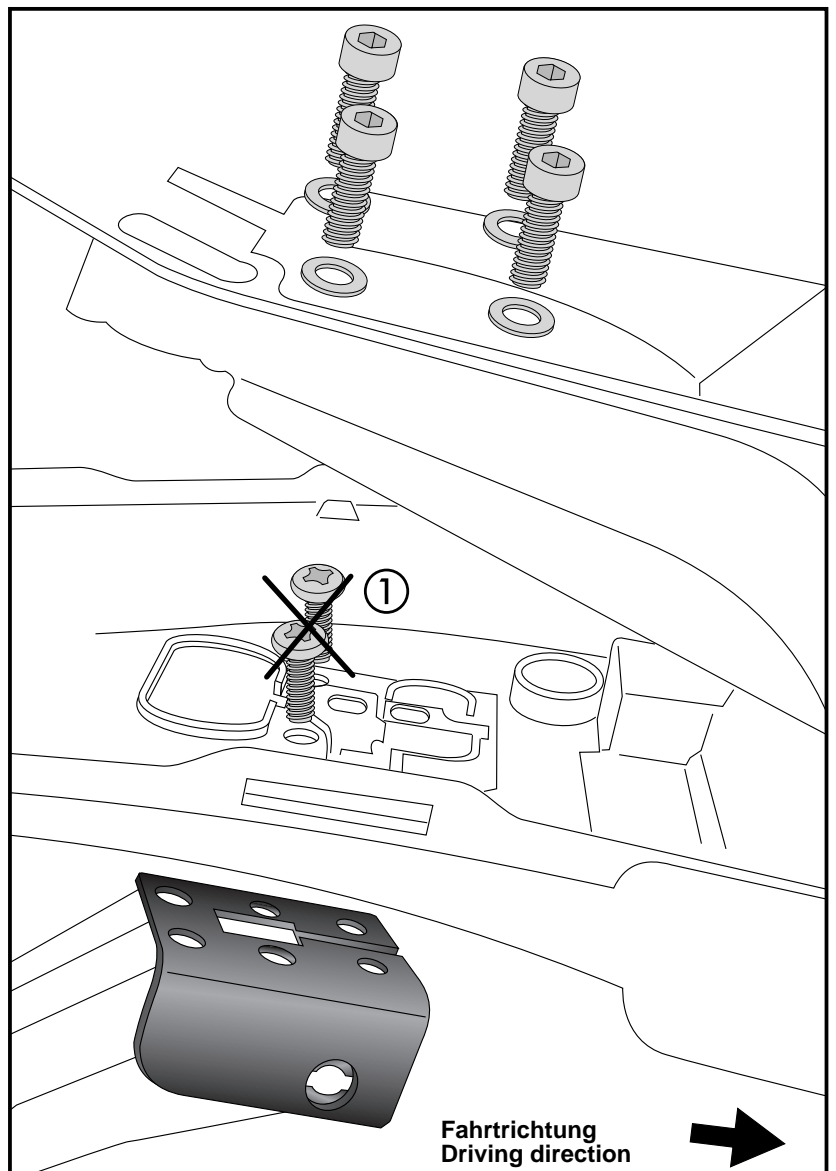
Fastening of the top adapter:

between the rear faring and inner fender together with the number plate holder at the original position.

First, lay it on the number plate holder. (The opening in the direction of travel).

First, fix the number plate holder with adapter to the inner fender with original philips screws.

After that, fix these package to the frame from above. Use allen screws M6x35 with washers Ø6,4 in the free borings..



Kofferträger / Side carrier

KAWASAKI Z 1000 SX

ab Baujahr 2015 / from date of manufacture 2015

Artikel Nr.: / Item-no.:

6502525 00 01 schwarz/black



DE MONTAGEANLEITUNG
GB MOUNTING INSTRUCTIONS

Adapterlaschen vorne oben rechts/links:

Die Soziusfußrastenhalterung entfernen. Die Adapterlaschen zwischen Soziusfußrastenhalterung und Rahmen fügen und mit den Originalschrauben befestigen.

VORNE: ①

Zwischen Adapterlasche und Soziusfußrastenhalter die U- Scheiben $\varnothing 8,4 \times 18 \times 3 \text{mm}$ fügen.

HINTEN: ②

Zwischen Adapterlasche und Rahmen die U- Scheiben $\varnothing 8,4 \times 18 \times 3 \text{mm}$ fügen.

Fastening of the top adapters left + right:

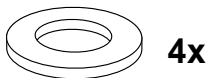
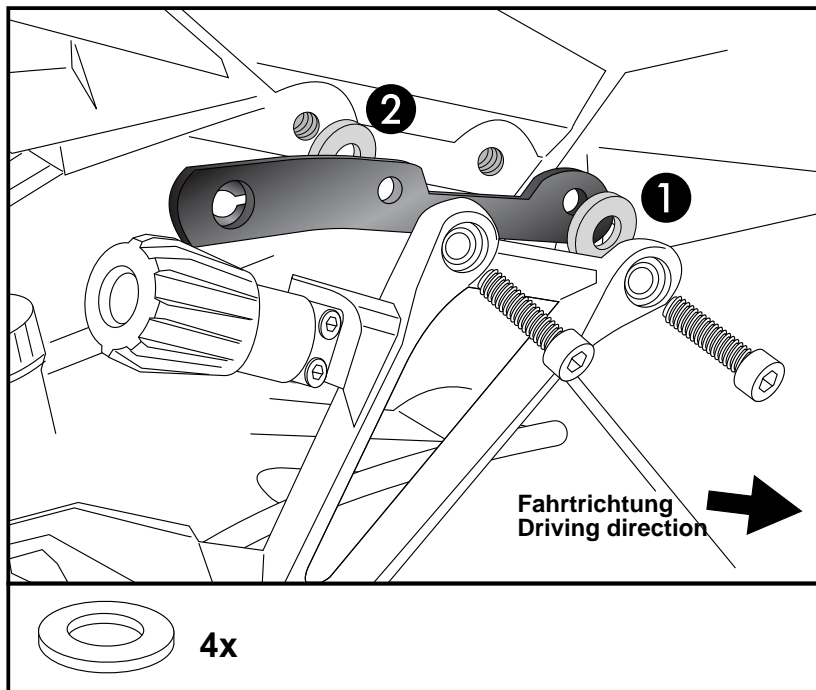
Dismantle the footrest bracket. Adapter will be fixed with the original screws between frame and footrest.

FRONT: ①

Add washer $\varnothing 8,4 \times 18 \times 3 \text{mm}$ between adapter and footrest bracket.

REAR: ②

Add washer $\varnothing 8,4 \times 18 \times 3 \text{mm}$ between frame and adapter.

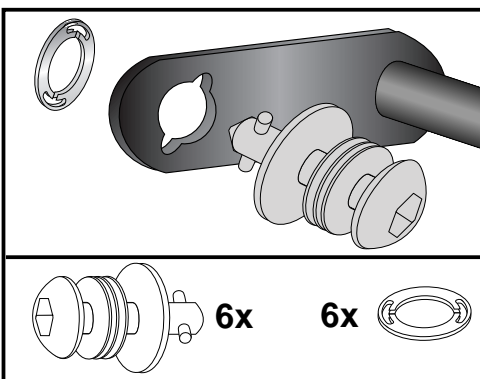
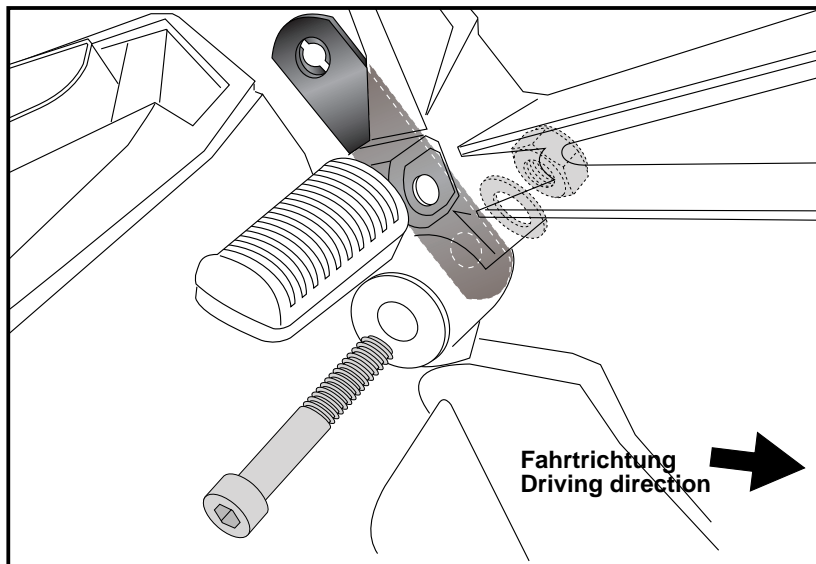
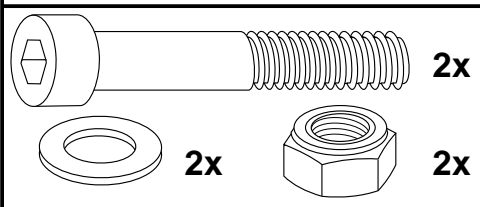


Adapterlaschen vorne unten rechts/links:

Zusammen mit der Endtopaufhängung hinter der Fußrastenanlage mit den Inbusschrauben M10x65 und Originalscheibe sowie hinten mit der selbstsichernden Mutter M10 und U-Scheibe $\varnothing 10,5$.

Fastening of the bottom adapters left /right:

Together with the exhaust behind the footrest bracket with allen screws M10x65 and original washer and self lock nut M10 and washer $\varnothing 10,5$ from behind.



Montage der Lock it System-Schrauben:

An den Kofferträgern links / rechts werden die Lock it Systemschrauben an den Befestigungslaschen mittels der Sicherungsscheibe montiert. Die Scheiben und Lock it System-Schrauben verbleiben bei Demontage an den Befestigungspunkten der Kofferträger.

Fastening of Lock it screws:

The Lock it screws will be fixed at the carriers left and right with lock washers. You have to do it only once - the screws and lock washers remain at the carriers.

Kofferträger / Side carrier

KAWASAKI Z 1000 SX
ab Baujahr 2015 / from date of manufacture 2015

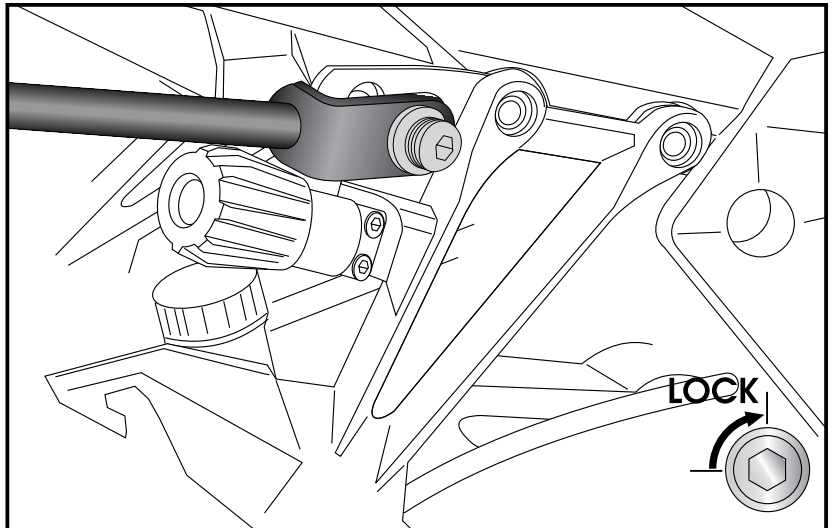
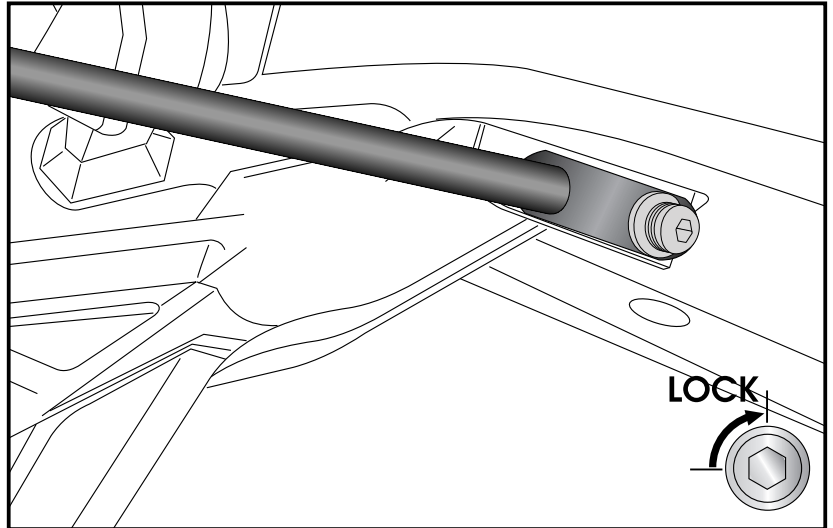
Artikel Nr.: / Item-no.:
6502525 00 01 schwarz/black



DE MONTAGEANLEITUNG
GB MOUNTING INSTRUCTIONS

Montage Kofferträger links/rechts :
Die Kofferträger werden an den Lock it Haltern mittels der Lock it System-Schrauben befestigt.

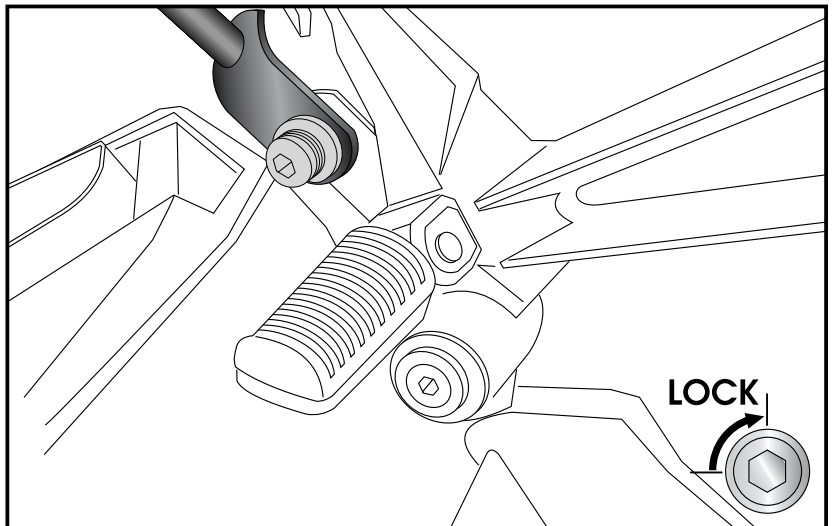
Fastening of the carrier left + right:
The carriers will now be fixed to the Lock it holder with Lock it -screws.



ACHTUNG / CAUTION

Lock it System-Schrauben nicht überdrehen ! Langsam drehen (Viertelumdrehung) bis die Schraube fühlbar einrastet und am Anschlag anliegt.

Don't overturn the Lock it screw !
Rotate slowly one quarter of a turn until screw engages.



Kofferträger / Side carrier

KAWASAKI Z 1000 SX

ab Baujahr 2015 / from date of manufacture 2015

Artikel Nr.: / Item-no.:

6502525 00 01 schwarz/black



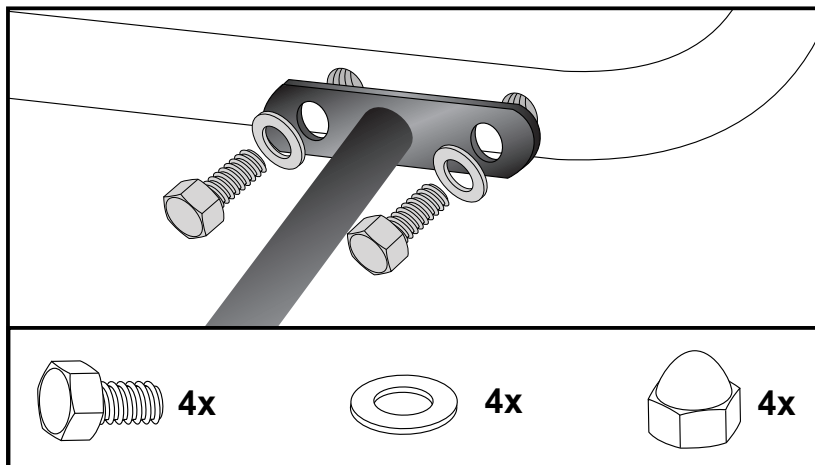
DE MONTAGEANLEITUNG
GB MOUNTING INSTRUCTIONS

Befestigung des Verbindungsbügels:

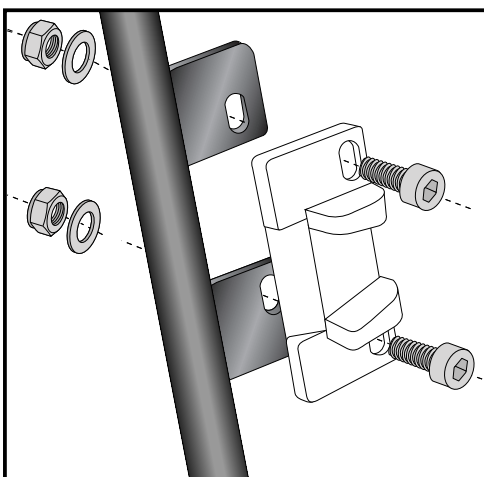
Er verläuft in Fahrtrichtung gesehen hinter dem Kotflügel. Die Verschraubung erfolgt mit den Sechskantschrauben M6x16 sowie U-Scheiben Ø6,4. Schrauben mit Kunststoffkappen versehen.

Fastening of the bracing bow:

Inside the fender with hexagon bolt M6x16 and washers ø6,4. Use the threads at the inner side of the side carriers. After assembling, cover the screws with caps M6.



DE HINWEISE ZUR KOFFERMONTAGE
GB HINT: ASSEMBLING SIDE CASES



Montage des Metalladapters zum Einhängen des Kofferhalteschlosses

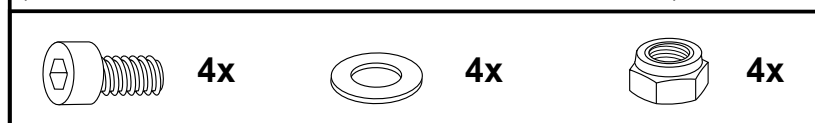
Die Metalladapter liegen den Koffern bei, nicht diesem Kofferträgerset. Die notwendigen Schrauben zur Montage der Metalladapter am Kofferträger sind beigelegt (Inbusschrauben M6 x 16, U-Scheiben ø6,4, selbstsichernde Muttern M6).

Fastening of adapter to hook in the fixing lock

The adapters are enclosed with the side cases.

They are not included in the side carrier set. The necessary screws for mounting the metal adapter on the carrier are part of this set.

(Allen screw M6 x 16, washer ø6,4 and self lock nut M6).



GB ACHTUNG
DE CAUTION



Nach der Montage alle Verschraubungen auf festen Sitz kontrollieren! Abgebaute Teile wieder montieren. Bitte beachten Sie unsere beigelegten Serviceinformationen.

Control all screw connections after the assembling for tightness! Reassemble the dismantled parts. Please notice our enclosed service information.

Als weiteres Zubehör lieferbar / Also available:

6522525 01 01	Alurack
6612525 01 01	Easyrack
6302525 00 01	C-Bow Taschenhalter
6702525 00 01	Sportrack
5062525 00 09	Tankring

Weiteres Zubehör auf unsere Homepage. More accessories: see our homepage.



Hepco & Becker GmbH
An der Steinmauer 6
D-66955 Pirmasens
Germany

Tel.: +49 (0)6331 - 1453 - 100
Fax: +49 (0)6331 - 1453 - 120
eMail: vertrieb@hepco-becker.de
www.hepco-becker.de