

# Motorschutzbügel/ Engine guard

## BMW R 1200 R

ab Baujahr 2015 / from date of manufacture 2015

## BMW R 1200 RS

ab Baujahr 2015 / from date of manufacture 2015

## BMW R 1200 GS

ab Baujahr 2013 / from date of manufacture 2013

Artikel Nr.: / Item-no.:

**26440-502** schwarz/black

**26440-504** rot/red

**26440-506** blau/blue

 **INHALT**  
 **CONTENTS**

Produktionsdatum  
date of production

1 **Motorschutzbügel links**  
1 **Motorschutzbügel rechts**  
1 **Schraubensatz:**  
2x VA -Torxschrauben M8x20mm  
2x VA -Torxschrauben M8x40mm  
2x VA - selbstsichernde Muttern M8  
6x VA - U-Scheibe Ø8,4  
2x U-Scheibe Ø8,4 x 3 mm  
2x VA - U-Scheibe Ø10,5  
2x Stahldistanz Ø18 x Ø9 x 7mm, beschichtet  
1x Stahldistanz Ø18 x Ø9 x 12mm, beschichtet

1 **Crash bar left**  
1 **Crash bar right**  
1 **Screw kit:**  
2x VA -torx screws M8x20mm  
2x VA -torx screws M8x40mm  
2x VA - self lock nut M8  
6x VA - washer Ø8,4  
2x washer Ø8,4 x 3 mm  
2x VA - washer Ø10,5  
2x steel spacer Ø18 x Ø9 x 7mm, coated  
1x steel spacer Ø18 x Ø9 x 12mm, coated

Die Voraussetzung für die Montage ist natürlich eine gewisse technische Erfahrung. Wenn Sie sich nicht sicher sind, wie man eine bestimmte Arbeit ausführt, sollten Sie diese Ihrer Fachwerkstatt überlassen. Ziehen sie alle zugänglichen Schrauben zuerst nur locker an. Nachdem alles montiert ist, werden die Schrauben dann auf das entsprechende Anzugsmoment festgezogen. Dadurch wird sichergestellt, dass das Produkt spannungsfrei angebaut ist. Anzugsmomente beachten! Nach der Montage alle Verschraubungen auf festen Sitz kontrollieren!

Of course, the assembly requires a certain technical experience. If you are not sure how to execute a determined action, you should ask your local distributor to do it. First, tighten all screws only loosely. After mounting all parts, the screws should be tightened to the torque specified. This guarantees, that the product is mounted without tension. Observe the tightening torques of the manufacturer! Control all screw connections after the assembling for tightness!



Als weiteres Zubehör für die BMW bieten wir eine Sturzbügelmittelstrebe an. Empfohlen für den Offroad-Einsatz. Artikel-Nr. 26441-20x

As an another accessory for the engine guard we offer the bracing bow. Recommended for off-road use. item-no. 26441-20x

# Motorschutzbügel/ Engine guard

## BMW R 1200 R

ab Baujahr 2015 / from date of manufacture 2015

## BMW R 1200 RS

ab Baujahr 2015 / from date of manufacture 2015

## BMW R 1200 GS

ab Baujahr 2013 / from date of manufacture 2013

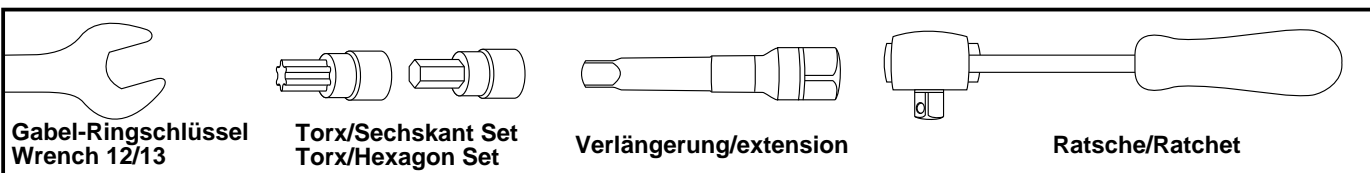
Artikel Nr.: / Item-no.:

26440-502 schwarz/black

26440-504 rot/red

26440-506 blau/blue

### BENÖTIGTE WERKZEUGE TOOLS REQUIRED



### HINWEIS NOTICE

Wird gleichzeitig der Tankschutzbügel 26450-50 montiert, bitte auch die Hinweise in der Montageanleitung des Tankschutzbügels beachten.

If the tank guard 26450-50 is mounted at the same time, please also refer to the notes in the installation instructions of the tank guard.

### MONTAGEANLEITUNG MOUNTING INSTRUCTIONS

Montage Motorschutzbügel vorne oben links:

Der Motorschutzbügel wird von hinten an der Rahmenlasche verschraubt.

BMW R 1200 R / RS:

Zwischen Motorschutzbügel und Rahmenlasche die Distanz  $\varnothing 18 \times \varnothing 9 \times 12\text{mm}$  einfügen.

BMW R 1200 GS LC:

Zwischen Motorschutzbügel und Rahmenlasche die Distanz  $\varnothing 18 \times \varnothing 9 \times 7\text{mm}$  einfügen.

Die Verschraubung erfolgt mit der Torxschraube M8 x 40mm, U – Scheiben  $\varnothing 8,4$  und selbstsichernde Mutter M8.

Fastening of the engine guard front top left: on the inside of the frame flap.

BMW R 1200 R / RS:

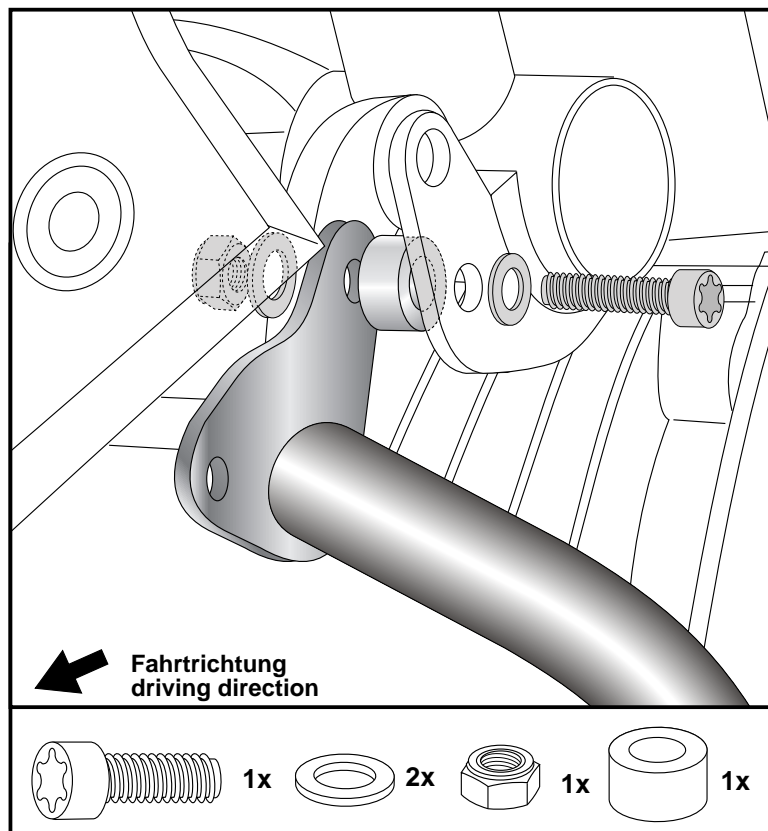
Add spacer  $\varnothing 18 \times \varnothing 9 \times 12\text{mm}$  between crash bar and flap.

BMW R 1200 GS LC:

Add spacer  $\varnothing 18 \times \varnothing 9 \times 7\text{mm}$  between crash bar and flap.

Fixing with torx screws M8x40, washers  $\varnothing 8,4$  and self lock nut M8.

1



# Motorschutzbügel/ Engine guard

## BMW R 1200 R

ab Baujahr 2015 / from date of manufacture 2015

## BMW R 1200 RS

ab Baujahr 2015 / from date of manufacture 2015

## BMW R 1200 GS

ab Baujahr 2013 / from date of manufacture 2013

Artikel Nr.: / Item-no.:

**26440-502** schwarz/black

**26440-504** rot/red

**26440-506** blau/blue

### MONTAGEANLEITUNG MOUNTING INSTRUCTIONS

#### Montage des Motorschutzbügel vorne oben rechts:

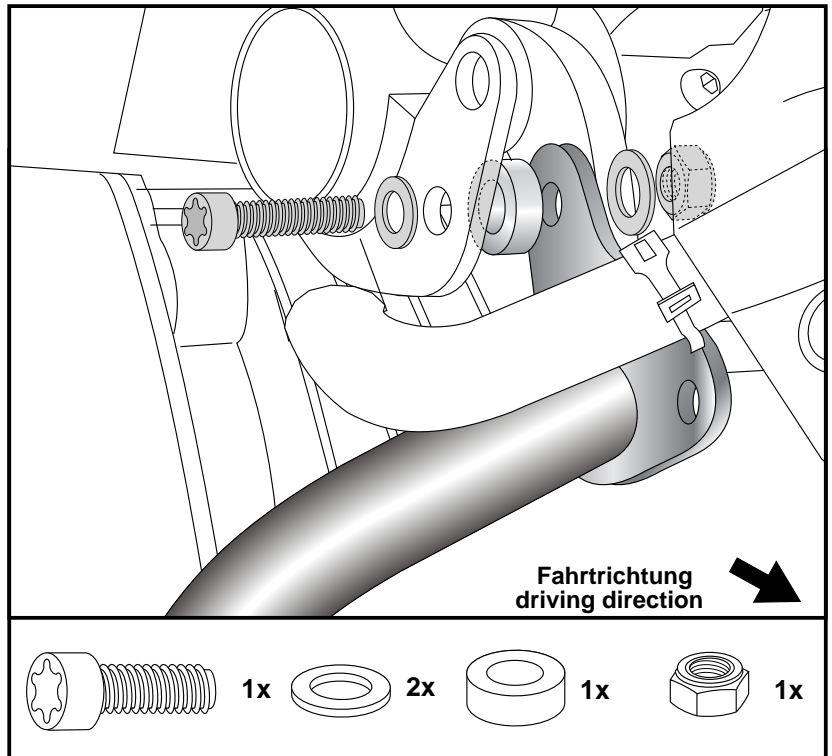
Der Motorschutzbügel wird von hinten an der Rahmenlasche verschraubt. Zwischen Motorschutzbügel und Rahmenlasche die Distanz  $\varnothing 18 \times \varnothing 9 \times 7$  mm einfügen. Die Verschraubung erfolgt mit der Torxschraube M8 x 40mm, U – Scheiben  $\varnothing 8,4$  und selbstsichernde Mutter M8.

#### Fastening of the engine guard front top right:

on the inside of the frame flap.  
Add spacer  $\varnothing 18 \times \varnothing 9 \times 7$  mm between crash bar and flap.

Fixing with torx screws M8x40, washers  $\varnothing 8,4$  and self lock nut M8.

**2**



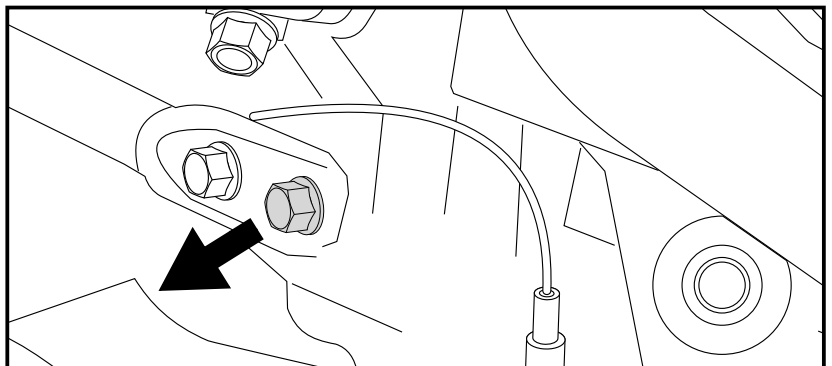
#### Befestigung des Motorschutzbügels hinten unten links und rechts:

Die vordere Schraube am Hauptrahmen ausdrehen. Schraube wird in Schritt 5 wieder verbaut.

#### Fastening of the engine guard left and right bottom:

Unscrew the front bolt on the main frame. Screw is installed again in step 5.

**3**



# Motorschutzbügel/ Engine guard

## BMW R 1200 R

ab Baujahr 2015 / from date of manufacture 2015

## BMW R 1200 RS

ab Baujahr 2015 / from date of manufacture 2015

## BMW R 1200 GS

ab Baujahr 2013 / from date of manufacture 2013

Artikel Nr.: / Item-no.:

26440-502 schwarz/black

26440-504 rot/red

26440-506 blau/blue

**DE MONTAGEANLEITUNG**  
**GB MOUNTING INSTRUCTIONS**

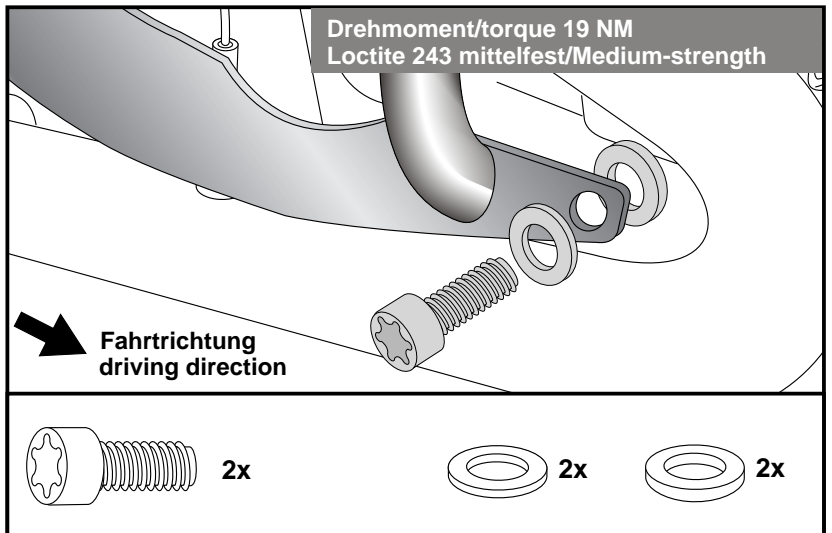
**4** Befestigung des Motorschutzbügels vorne unten links und rechts:

An der freien Bohrung am Motorblock mit der Torxschraube M8x20 sowie U-Scheibe Ø8,4. Zwischen Motorschutzbügel und Motorblock eine U-Scheibe Ø8,4 x 3mm fügen.

Fastening of the engine guard

left and right front bottom:

at the free borings at the engine block. Use torx screws M8x20 with washers Ø8,4. Add washer Ø8,4x3mm between engine guard and engine block.



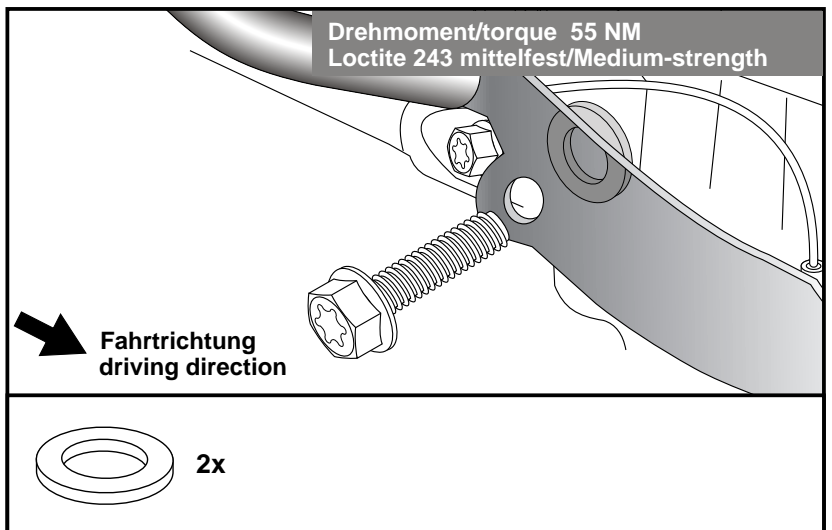
**5** Befestigung des Motorschutzbügels hinten unten links und rechts:

Mit der in Schritt 3 demontierten Originalschraube. Zwischen Rahmen und Motorschutzbügel die U-Scheibe ø10,5 fügen.

Fastening of the engine guard

left and right rear bottom:

with the original screw, dismantled in step 3. Add washer ø 10,5 between frame and engine guard.



Bitte beachten Sie unsere beigegefügt Serviceinformationen.

Please notice our enclosed service information.

Weiteres Zubehör auf unsere Homepage. More accessories: see our homepage.



**Wunderlich**

complete your BMW.

Wunderlich GmbH

Kranzweiherweg 12

53489 Sinzig-Gewerbepark

Tel. 0049 2642-9798-0

Fax 0049 2642-9798-33

www.wunderlich.de