

C-Bow Taschenhalter / Soft bag holder

Royal Enfield Himalayan

ab Baujahr 2018 / from date of manufacture 2018

Artikel Nr.: / Item-no.:

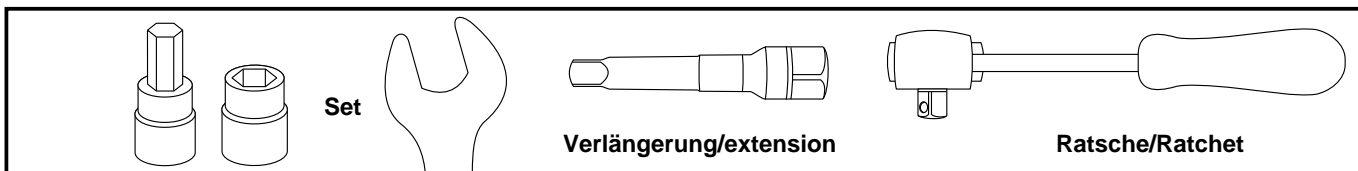
6307590 00 01 schwarz/black



DE INHALT
GB CONTENTS

2x	700007063	C-Bow schwarz	2x	700007063	C-Bow black
1x	700010343	Haltestrebe vorne links	1x	700010343	Adapter front left
1x	700010344	Haltestrebe vorne rechts	1x	700010344	Adapter front right
1x	700010345	Halter hinten	1x	700010345	Rear holder
1x	700010346	Schraubensatz	1x	700010346	Screw kit
		2x Zylinderschraube ISK M6x45			2x Allen screw M6x45
		2x Zylinderschraube ISK M8x45			2x Allen screw M8x45
		8x Sechskantschraube M6x16			8x Hexagon bolt M6x16
		10x U- Scheibe ø6,4			10x Washer ø6,4
		2x U- Scheibe ø8,4			2x Washer ø8,4
		2x Aludistanz Ø18xØ9x20mm			2x Alu spacer Ø18xØ9x20mm
		2x Aludistanz Ø13xØ9x12mm			2x Alu spacer Ø13xØ9x12mm

DE BENÖTIGTE WERKZEUGE
GB TOOLS REQUIRED



DE Baubreite 460 mm

GB Width: 460 mm

130319

C-Bow Taschenhalter / Soft bag holder

Royal Enfield Himalayan

ab Baujahr 2018 / from date of manufacture 2018

Artikel Nr.: / Item-no.:

6307590 00 01 schwarz/black



DE WICHTIG
GB IMPORTANT

Die Voraussetzung für die Montage ist natürlich eine gewisse technische Erfahrung. Wenn Sie sich nicht sicher sind, wie man eine bestimmte Arbeit ausführt, sollten Sie diese Ihrer Fachwerkstatt überlassen. Ziehen sie alle zugänglichen Schrauben zuerst nur locker an. Nachdem alles montiert ist, werden die Schrauben dann auf das entsprechende Anzugsmoment festgezogen. Dadurch wird sichergestellt, dass das Produkt spannungsfrei angebaut ist. Anzugsmomente beachten! Nach der Montage alle Verschraubungen auf festen Sitz kontrollieren!

Of course, the assembly requires a certain technical experience. If you are not sure how to execute a determined action, you should ask your local distributor to do it. First, tighten all screws only loosely. After mounting all parts, the screws should be tightened to the torque specified. This guarantees, that the product is mounted without tension. Observe the tightening torques of the manufacturer! Control all screw connections after the assembling for tightness!

DE VORBEREITUNG
GB PREPARING

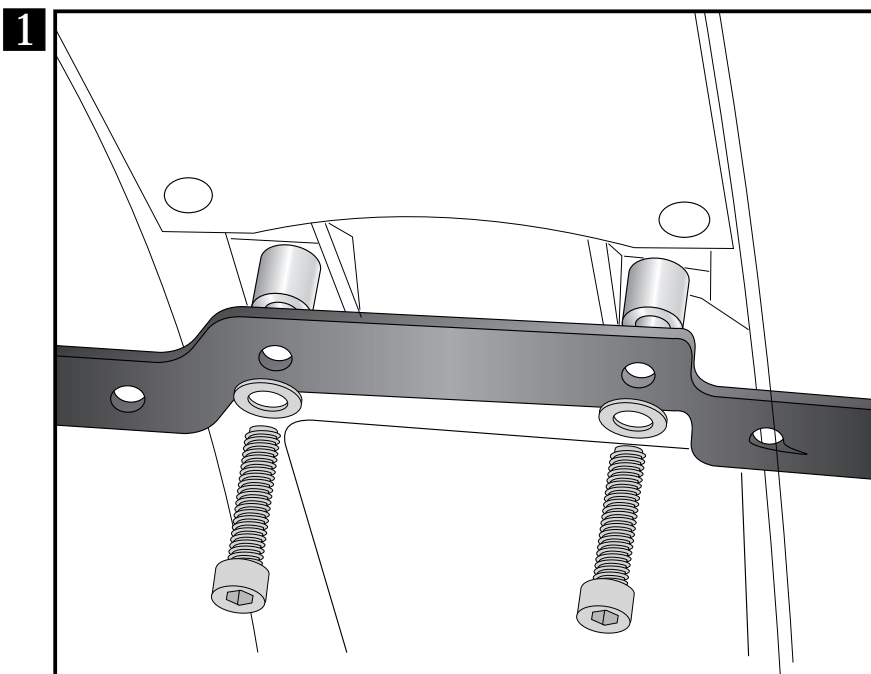
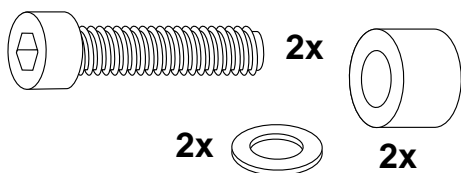
Die beiden vorderen Schrauben unter dem Heck entfernen, diese entfallen. Jeweils links und rechts die Originalschrauben unterhalb der Gepäckbrücke entfernen, diese entfallen.

Remove the two front screws under the rear, these are omitted. Remove left and right the original screws below the rear rack, these are omitted.

DE MONTAGEANLEITUNG
GB MOUNTING INSTRUCTIONS

Montage des Halters hinten:
In den nun freien Gewindebohrungen unter dem Heck mit den Zylinderschrauben M6x45 sowie U-Scheiben Ø6,4. Zwischen Halter und Verkleidung die Aludistanzen Ø18xØ9x20 fügen.

Fastening of the rear holder:
In the now free threads under the fender using the allen screws M6x45 and washers ø6,4.
Insert the alu spacers Ø18xØ9x20 between the holder and the fairing.



C-Bow Taschenhalter / Soft bag holder

Royal Enfield Himalayan

ab Baujahr 2018 / from date of manufacture 2018

Artikel Nr.: / Item-no.:

6307590 00 01 schwarz/black

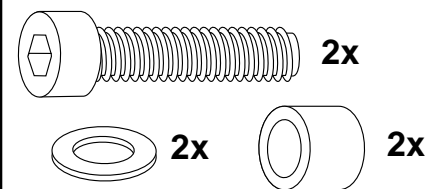


DE MONTAGEANLEITUNG
GB MOUNTING INSTRUCTIONS

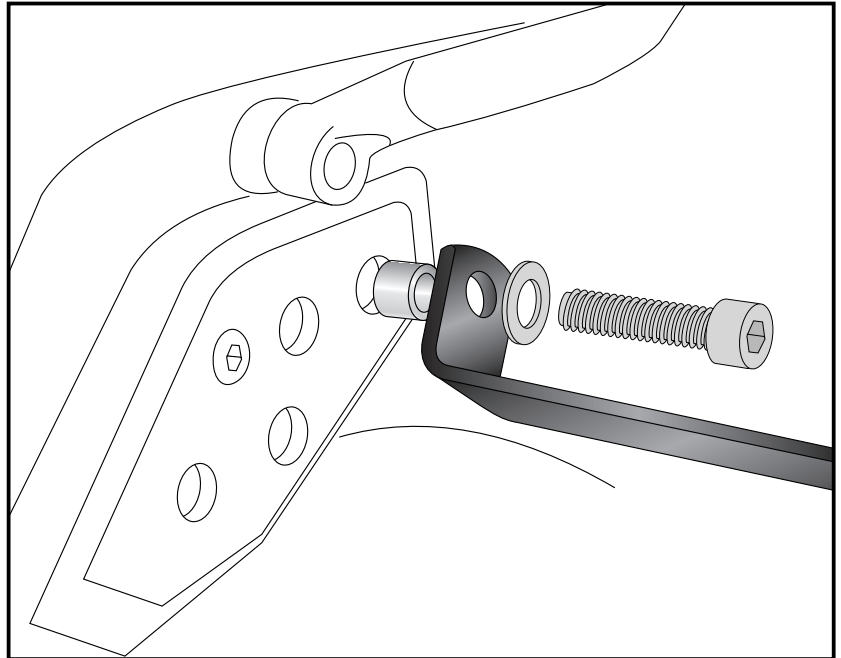
Montage der Haltestreben vorne
rechts/links:

Die Montage erfolgt an der nun freien
Gewindebohrung unterhalb der
Gepäckbrücke mit der Zylinderschraube
M8x45 sowie U-Scheiben $\varnothing 8,4$.
Zwischen Lasche und Rahmen die
Aludistanzen $\varnothing 13 \times \varnothing 9 \times 12$ fügen.

Fastening of the front adapter right/left:
At the now free thread under the rear
rack with allen screw M8x45 and washer
 $\varnothing 8,4$. Add alu spacer $\varnothing 13 \times \varnothing 9 \times 12$
between frame and carrier.



2



C-Bow Taschenhalter / Soft bag holder

Royal Enfield Himalayan
ab Baujahr 2018 / from date of manufacture 2018

Artikel Nr.: / Item-no.:

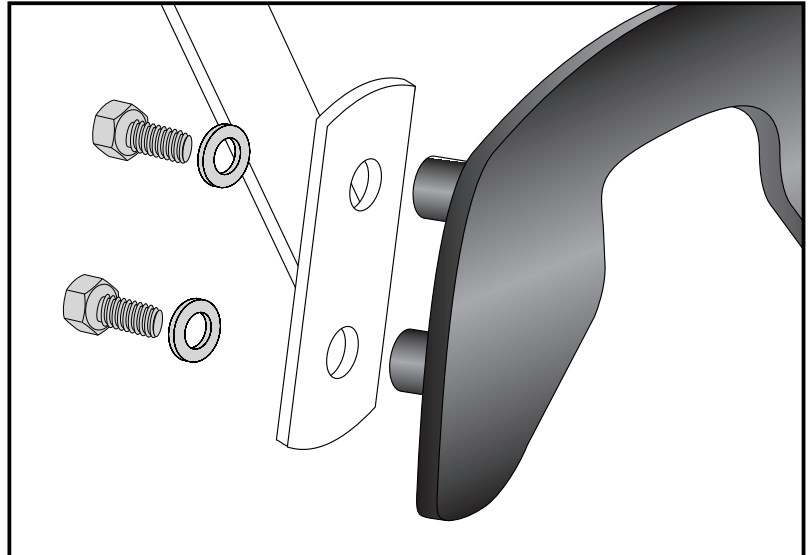
6307590 00 01 schwarz/black



DE MONTAGEANLEITUNG
GB MOUNTING INSTRUCTIONS

Montage der C-Bow links + rechts:
An den montierten Adaptern.
Dazu die Sechskantschrauben M6x16
und die U-Scheiben Ø6,4 verwenden.

Fastening of the C-Bows left + right:
at the adapters with hexagon bolts
M6 x 16 and washers ø6,4.



DE ACHTUNG
GB CAUTION

Nach der Montage alle Verschraubungen auf festen Sitz kontrollieren ! Abgebaute Teile wieder montieren. Bitte beachten Sie unsere beigefügten Serviceinformationen.

Control all screw connections after the assembling for tightness! Reassemble the dismantled parts. Please notice our enclosed service information.

Als weiteres Zubehör lieferbar: / Also available:

6557590 01 01 Alurack für Originalbrücke / Alurack for original rear rack
6627590 01 01 Easyrack für Originalbrücke / Easyrack for original rear rack
5067590 00 01 Tankring

Weiteres Zubehör auf unsere Homepage. More accessories: see our homepage.



Hepco & Becker GmbH
An der Steinmauer 6
D-66955 Pirmasens
Germany

Tel.: +49 (0)6331 - 1453 - 100
Fax: +49 (0)6331 - 1453 - 120
eMail: vertrieb@hepco-becker.de
www.hepco-becker.de