

PROTECTOR DE HORQUILLA PHB19 ADAPTABLE A:
PHB19 FRONT-AXLE SLIDERS ADAPTABLE TO:
 YAMAHA MT-09 '14 -'16
 YAMAHA MT-09 '17
 YAMAHA XSR 900 '16>

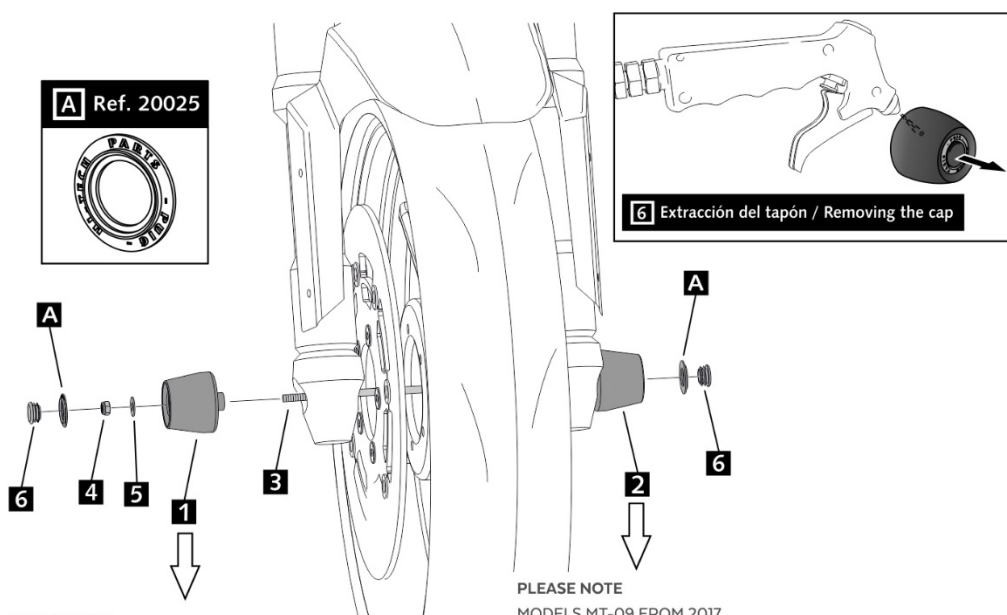
REF: 20115N

INSTRUCCIONES DE MONTAJE
MOUNTING INSTRUCTIONS

- 1) Sacar el protector (1) del conjunto suministrado. *Remove the slider (1) from the set supplied.*
- 2) Sin sacar el protector (2), entrar la varilla (3) por el lado izquierdo del eje de la rueda. *Without removing the other slider (2), place the rod (3) through the axle from the right side.*
- 3) Montar el protector (1), fijando el conjunto con la arandela (5) y la tuerca (4). *Mount the slider (1), fastening the set with the washer (5) and nut (4).*

Material suministrado para el montaje en la motocicleta:
 Material supplied:

| POSICIÓN | DENOMINACIÓN | | CANTIDAD |
|----------|---------------------|--------------------------|----------|
| 1 | Protector derecho | <i>Left Slider</i> | 1 |
| 2 | Protector izquierdo | <i>Right Slider</i> | 1 |
| 3 | Varilla | <i>Rod</i> | 1 |
| 4 | Tuerca M6 DIN985 | <i>M6 nut DIN985</i> | 2 |
| 5 | Arandelas M6 DIN125 | <i>M6 washers DIN125</i> | 2 |
| 6 | Tapones | <i>Caps</i> | 2 |



PLEASE NOTE
 MODELOS MT-09 FROM 2017
 GO FLIPED
 (THE RIGHT TO LEFT
 THE LEFT TO RIGHT)

ATENCIÓN
 MODELOS MT-09 DE 2017
 CAMBIAR DE LADO LOS
 PROTECTORES

PLEASE NOTE
 MODELOS MT-09 FROM 2017
 GO FLIPED
 (THE RIGHT TO LEFT
 THE LEFT TO RIGHT)

ATENCIÓN
 MODELOS MT-09 DE 2017
 CAMBIAR DE LADO LOS
 PROTECTORES