



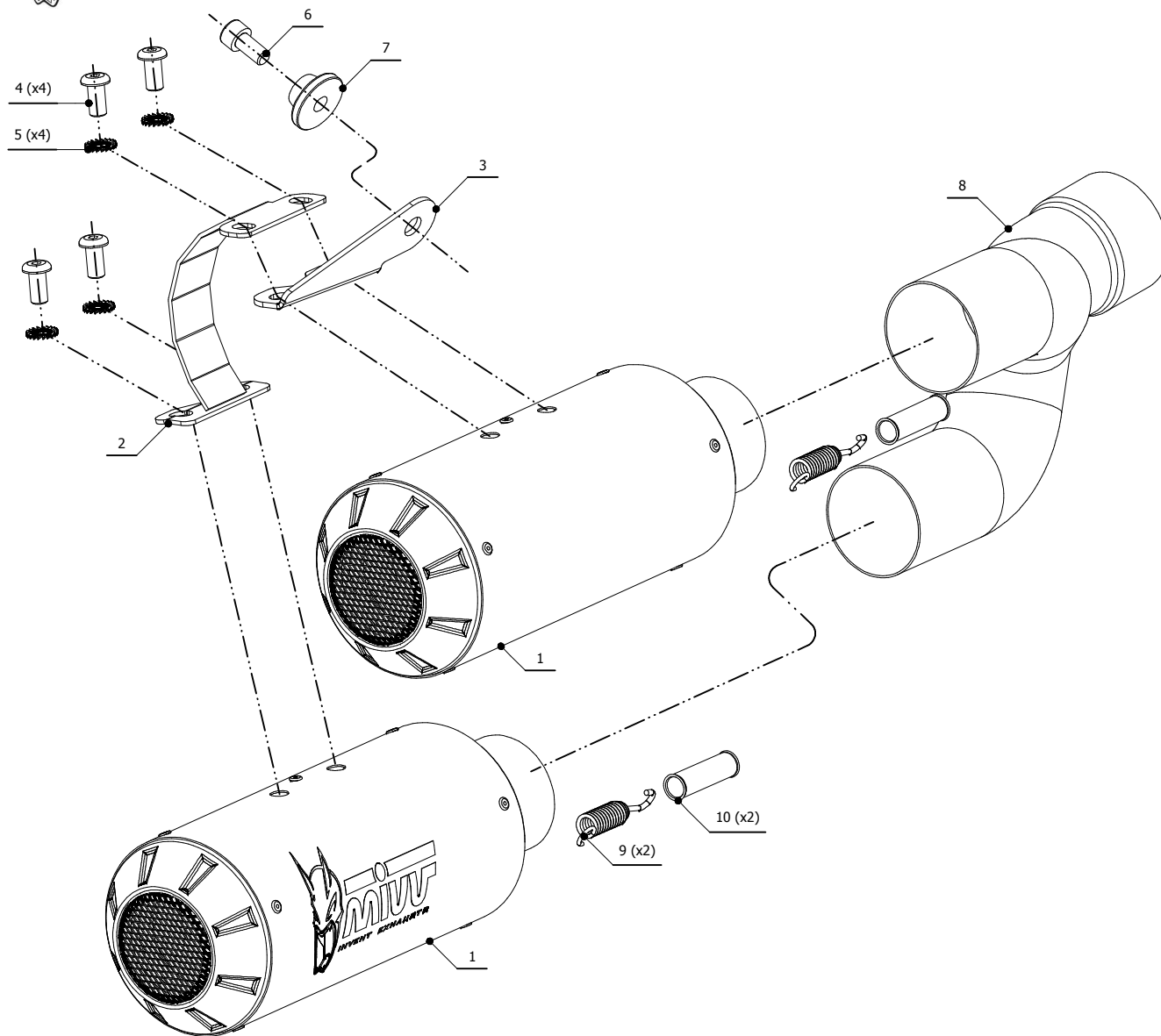
MODEL DUCATI MONSTER 1200

YEAR 2014-2016

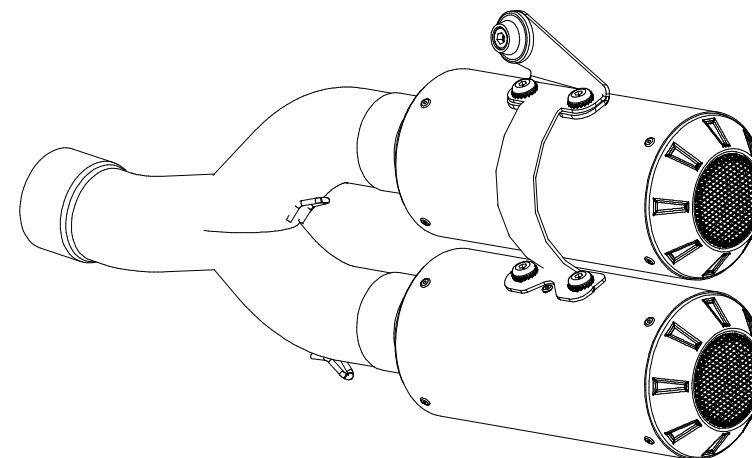
LINE SLIP ON

MUFFLER M3

SCHEMATIC



ELENCO PARTI / PARTS LIST			
#	QTÀ / QTY	DESCRIZIONE / DESCRIPTION	CODICE / CODE
1	2	Silenziatore / Muffler	M3 Øi 55
2	1	Staffa / Bracket	50.SS.1109.0
3	1	Staffa / Bracket	50.SS.1112.0
4	4	Vite M8 x 16 / Screw M8 x 16	50.73.098.1
5	4	Rondella di sicurezza / Safety washer	50.73.604.1
6	1	Vite M8x16 / Screw M8x16	50.73.575.1
7	1	Rondella in alluminio nera / Black aluminium washer	50.73.221.1
8	1	Tubo di raccordo / Link pipe	9773D040S2
9	2	Molla corta / Short Spring	50.73.123.1
10	2	Tubo in gomma per molla / Rubber pipe for spring	50.73.210.1



APPLICAZIONI / APPLICATIONS

CODICE / CODE	SILENZIATORE / MUFFLER	LOGO	TUBO / PIPE
D.040.SM3B	STEEL BLACK	LASER	INOX / ST. STEEL
D.040.SM3C	CARBONIO / CARBON FIBER	ALUMINIUM LABEL	
D.040.SM3X	INOX / ST. STEEL	LASER	