



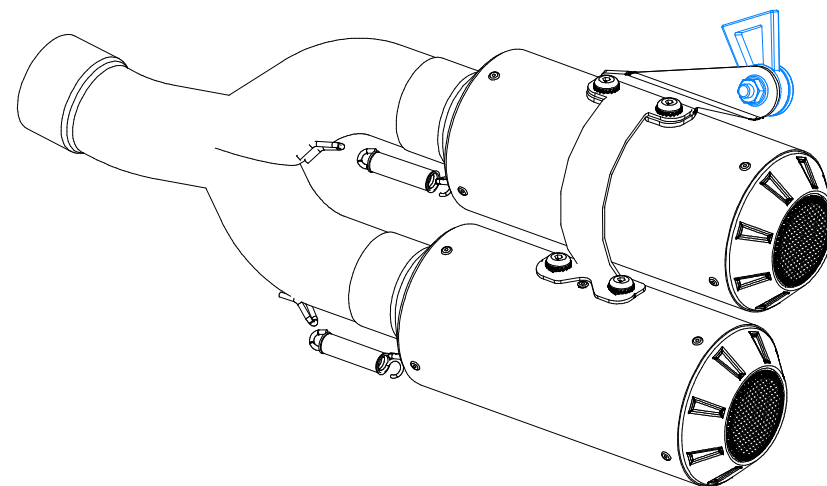
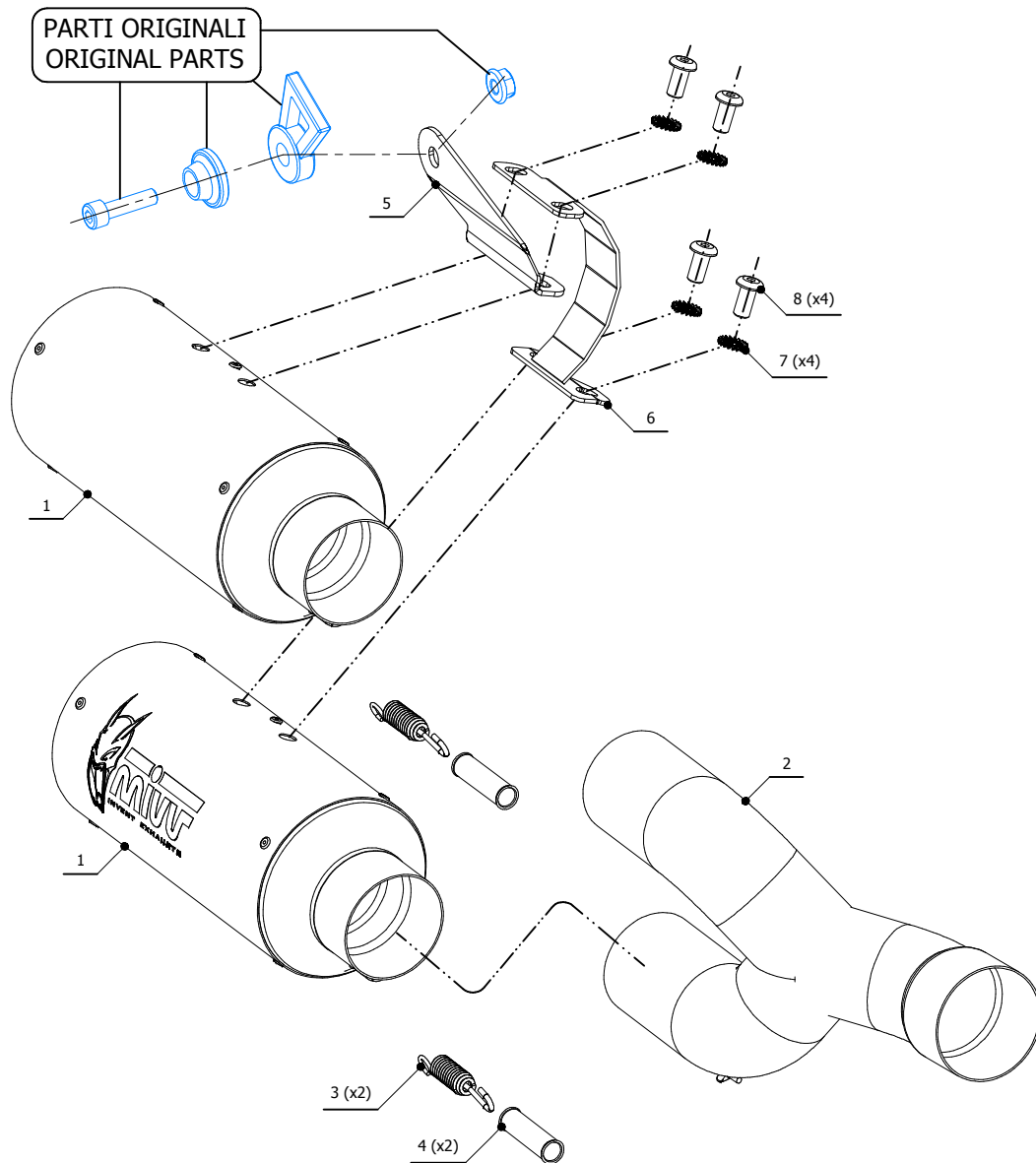
MODEL DUCATI MONSTER 1200

YEAR 2017 -->

LINE SLIP ON

MUFFLER M3

SCHEMATIC



ELENCO PARTI / PARTS LIST

#	QTÀ / QTY	DESCRIZIONE / DESCRIPTION	CODICE / CODE
1	2	Silenziatore / Muffler	M3 Øi 55
2	1	Tubo di raccordo / Link pipe	9773D040S2
3	2	Molla corta / Short Spring	50.73.123.1
4	2	Tubo in gomma per molla / Rubber pipe for spring	50.73.210.1
5	1	Staffa / Bracket	50.SS.1110.0
6	1	Staffa / Bracket	50.SS.1109.0
7	4	Rondella di sicurezza / Safety washer	50.73.604.1
8	4	Vite M8 x 16 / Screw M8 x 16	50.73.098.1

APPLICAZIONI / APPLICATIONS

CODICE / CODE	SILENZIATORE / MUFFLER	LOGO	TUBO / PIPE
D.042.SM3B	STEEL BLACK	LASER	
D.042.SM3C	CARBONIO / CARBON FIBER	ALUMINIUM LABEL	INOX / ST. STEEL
D.042.SM3X	INOX / ST. STEEL	LASER	

