



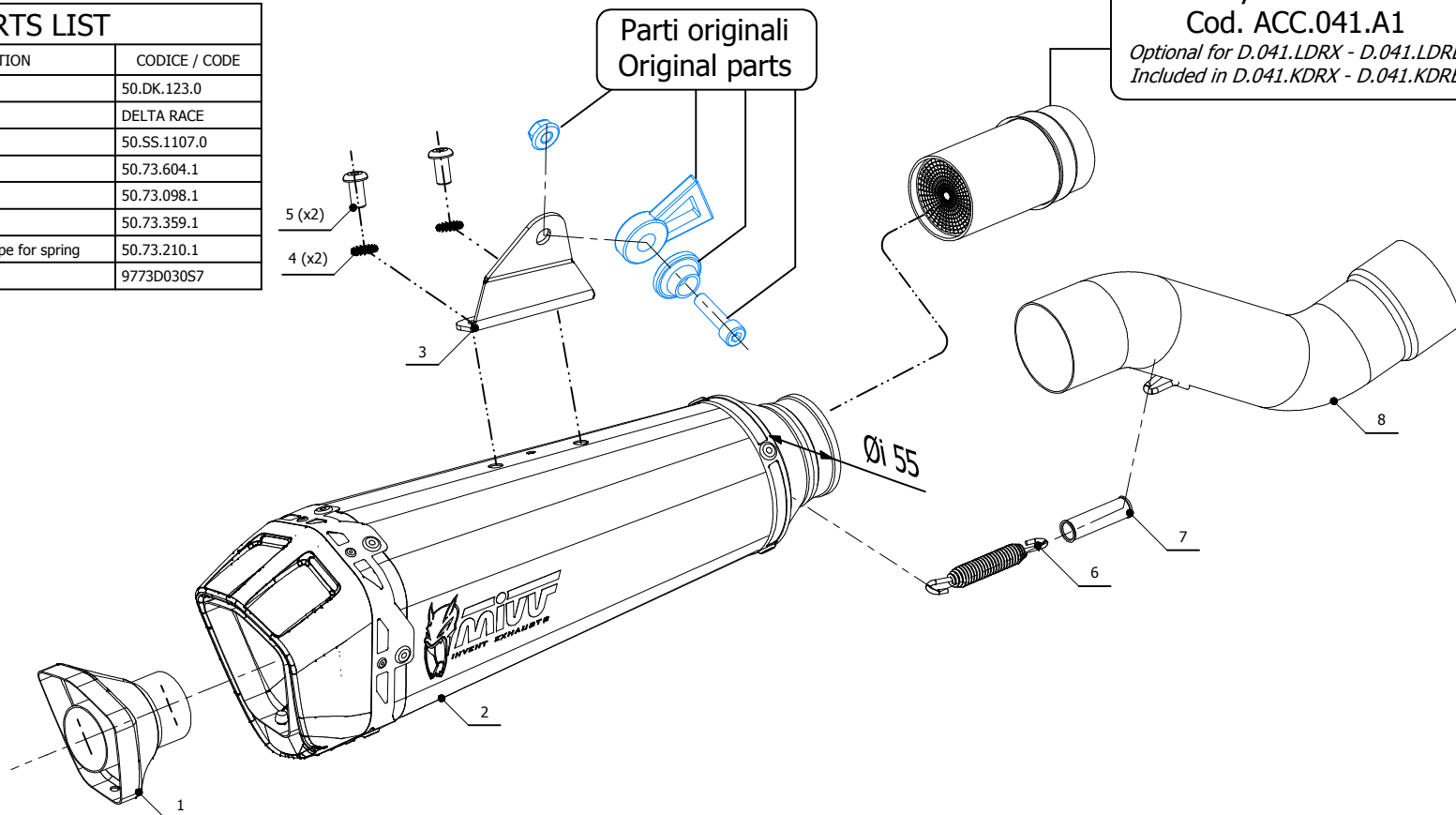
MODEL DUCATI MONSTER 821
DUCATI MONSTER 1200
LINE SLIP ON

YEAR 2017 -->
2017 -->
MUFFLER GP PRO

SCHEMATIC

ELENCO PARTI / PARTS LIST

#	QTÀ / QTY	DESCRIZIONE / DESCRIPTION	CODICE / CODE
1	1	DB killer / DB killer	50.DK.123.0
2	1	Silenziatore / Muffler	DELTA RACE
3	1	Staffa / Bracket	50.SS.1107.0
4	2	Rondella di sicurezza / Safety washer	50.73.604.1
5	2	Vite M8 x 16 / Screw M8 x 16	50.73.098.1
6	1	Molla media / Middle spring	50.73.359.1
7	1	Tubo in gomma per molla / Rubber pipe for spring	50.73.210.1
8	1	Tubo di raccordo / Link pipe	9773D030S7



MONSTER 821



MONSTER 1200

ATTENZIONE: La rimozione del riduttore di rumore è considerata una manomissione dell'impianto di scarico che comporta la perdita dell'omologazione per utilizzo stradale e della garanzia prodotto. In caso di rimozione del riduttore di rumore l'impianto di scarico è in configurazione "racing" e può essere utilizzato solo in pista.

WARNING: Removal of the noise reducer is considered a tampering of the exhaust system which entails the loss of both the type approval for road use and the product warranty. In case of removal of the noise reducer the exhaust system is in "racing" configuration and can be only used on track.

APPLICAZIONI / APPLICATIONS

CODICE / CODE	SILENZIATORE / MUFFLER	TUBO / PIPE	NOTE
D.041.LDRX D.041.LDRB	INOX (COPPA CARBONIO) / ST. STEEL (CARBON CAP) STEEL BLACK	INOX / ST. STEEL	CATALYTIC CONVERTER NOT INCLUDED
D.041.KDRX D.041.KDRB	INOX (COPPA CARBONIO) / ST. STEEL (CARBON CAP) STEEL BLACK	INOX / ST. STEEL	CATALYTIC CONVERTER INCLUDED