



MODEL KAWASAKI Z125 / NINJA 125

YEAR 2019 -->

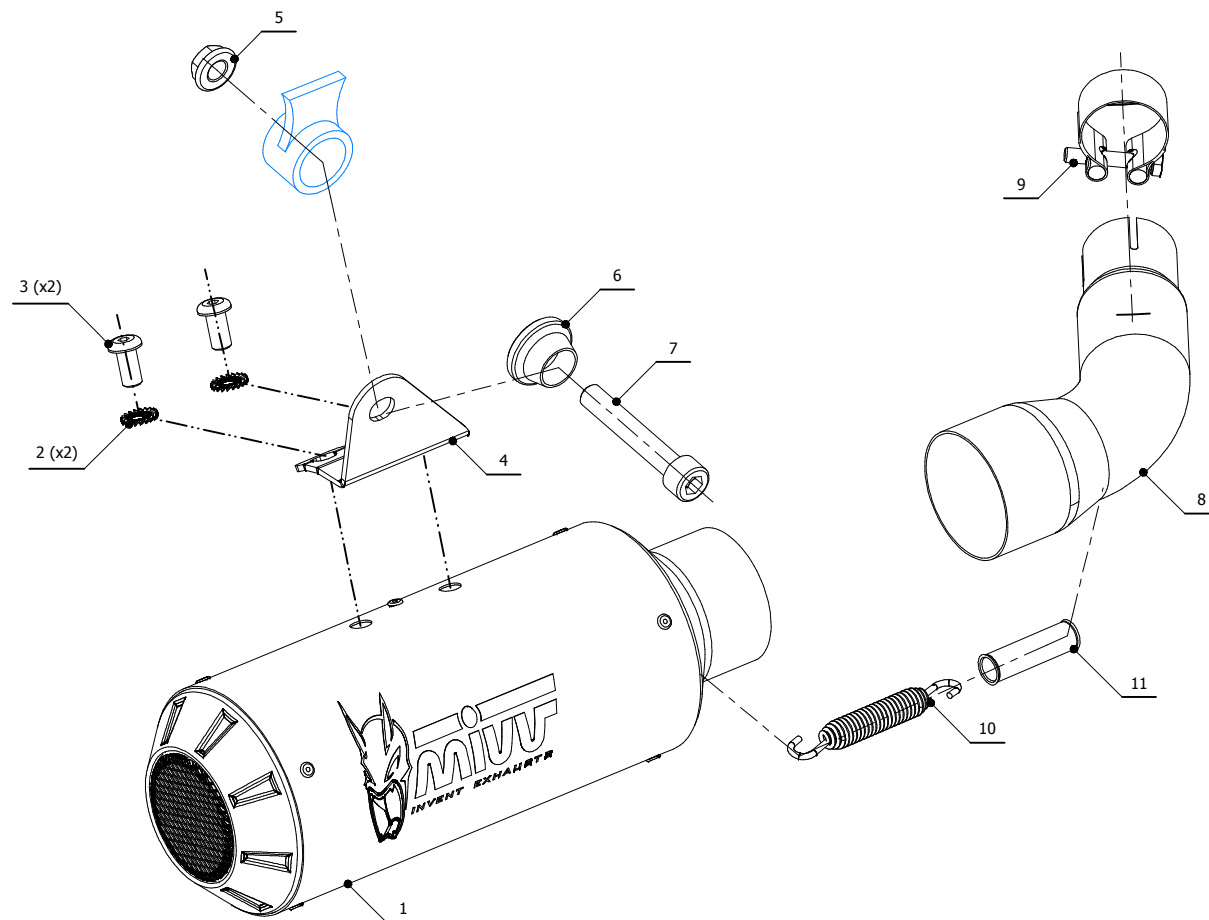
LINE SLIP ON

MUFFLER M3

SCHEMATIC

ELENCO PARTI / PARTS LIST

#	QTÀ / QTY	DESCRIZIONE / DESCRIPTION	CODICE / CODE
1	1	Silenziatore / Muffler	M3 Øi 55
2	2	Rondella di sicurezza / Safety washer	50.73.604.1
3	2	Vite M8 x 16 / Screw M8 x 16	50.73.098.1
4	1	Staffa / Bracket	50.SS.1126.0
5	1	Dado M10 flangiato / Flanged nut M10	50.73.332.1
6	1	Rondella in alluminio nera / Black aluminium washer	50.73.330.1
7	1	Vite M10x60 / Screw M10x60	50.73.135.1
8	1	Tubo di raccordo / Link pipe	9773K048S2
9	1	Fascetta Ø 36/39 mm / Pipe clamp Ø 36/39 mm	50.FA.002.1
10	1	Molla lunga / Long spring	50.71.080.1
11	1	Tubo in gomma per molla / Rubber pipe for spring	50.73.210.1



APPLICAZIONI / APPLICATIONS

CODICE / CODE	SILENZIATORE / MUFFLER	LOGO	TUBO / PIPE
K.048.SM3B	STEEL BLACK	LASER	INOX / ST. STEEL
K.048.SM3C	CARBONIO / CARBON FIBER	ALUMINIUM LABEL	
K.048.SM3X	INOX / ST. STEEL	LASER	

OPTIONAL PART
TUBO NO KAT - NO KAT PIPE
K.048.C1



Monta con silenziatore originale e con scarichi MIVV
It fits with original silencer and with MIVV exhausts