



MODEL KTM DUKE 125

YEAR 2017 -->

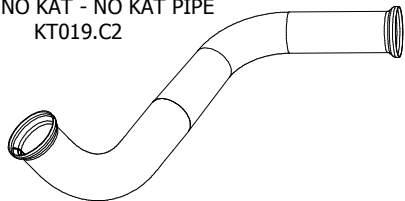
LINE SLIP ON

MUFFLER MK3

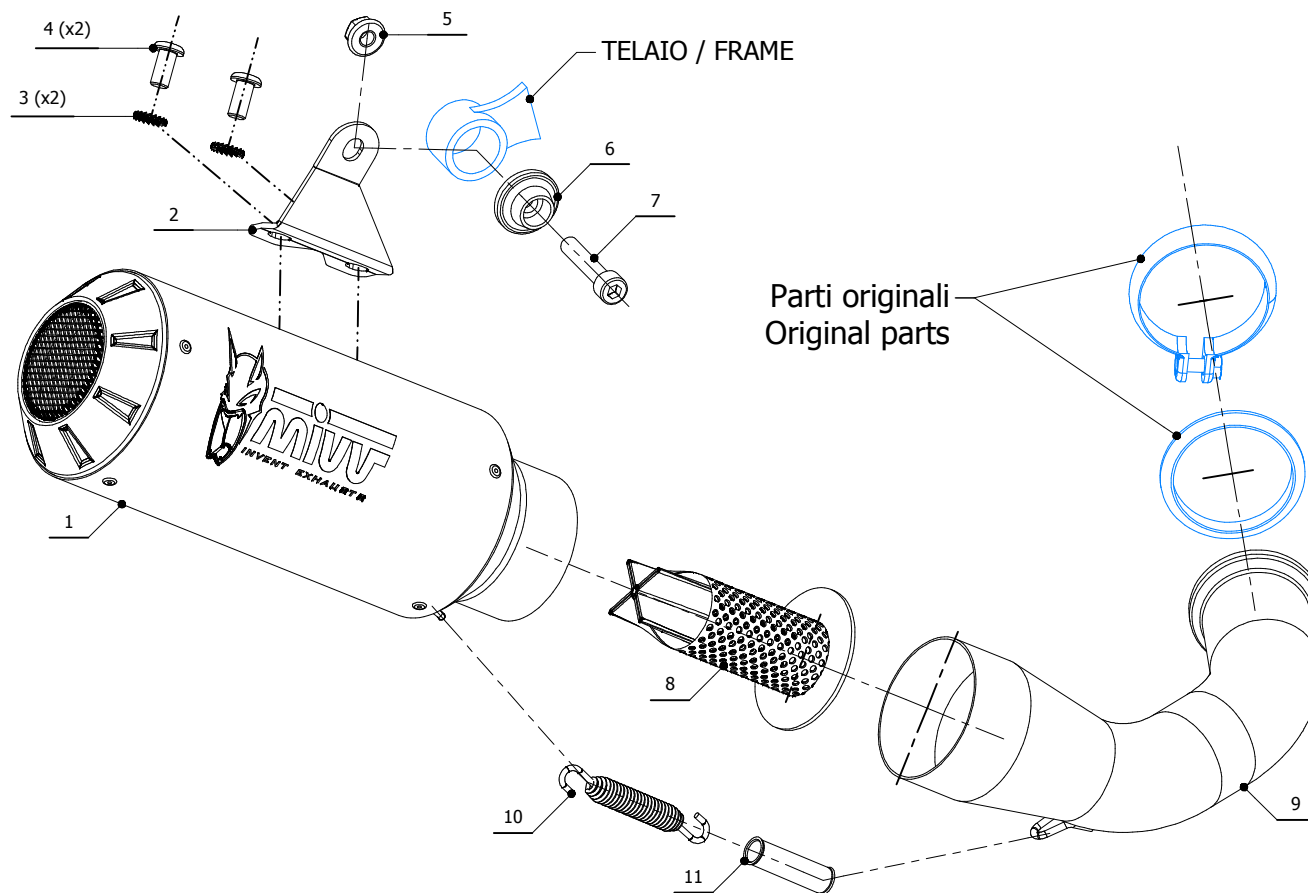
SCHEMATIC

OPTIONAL PART

TUBO NO KAT - NO KAT PIPE
KT019.C2



- Monta con silenziatori MIVV e con scarico originale
- It fits both MIVV and genuine silencer



Parti originali
Original parts

APPLICAZIONI / APPLICATIONS

CODICE / CODE	SILENZIATORE / MUFFLER	LOGO	TUBO / PIPE
KT.019.SM3B	STEEL BLACK	LASER	
KT.019.SM3C	CARBONIO / CARBON FIBER	ALUMINIUM LABEL	INOX / ST. STEEL
KT.019.SM3X	INOX / ST. STEEL	LASER	

ELENCO PARTI / PARTS LIST

#	QTÀ / QTY	DESCRIZIONE / DESCRIPTION	CODICE / CODE
1	1	Silenziatore / Muffler	MK3 Øi 66
2	1	Staffa / Bracket	50.SS.1171.0
3	2	Rondella di sicurezza / Safety washer	50.73.604.1
4	2	Vite M8 x 16 / Screw M8 x 16	50.73.098.1
5	1	Dado M8 flangiato / Flanged nut M8	50.73.393.1
6	1	Rondella in alluminio nera / Black aluminium washer	50.73.221.1
7	1	Vite M8x40 / Screw M8x40	50.73.075.1
8	1	Db Killer forato / Drilled DB killer	50.DK.126.0
9	1	Tubo di raccordo / Link pipe	9773KT019SDRX
10	1	Molla media / Mid-size spring	50.73.359.1
11	1	Tubo in gomma per molla / Rubber pipe for spring	50.73.210.1