



MODEL HONDA CB 650 F

YEAR 2014 - 2018

SCHEMATIC

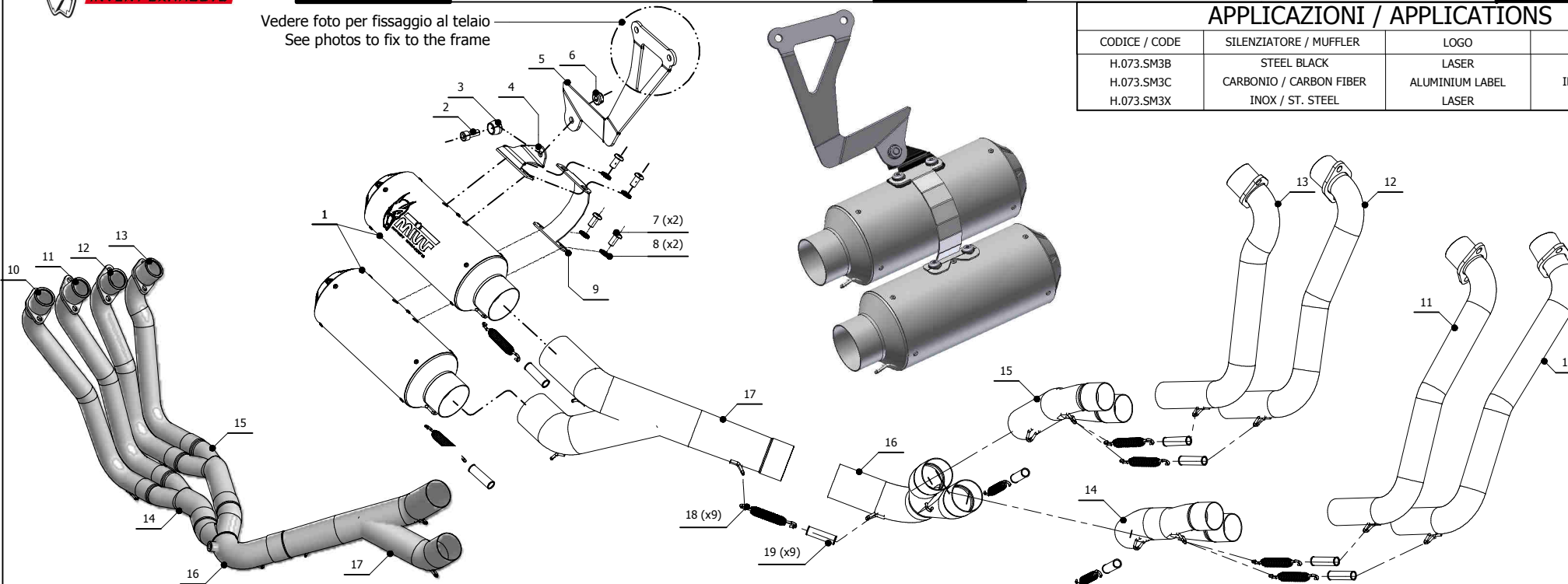
LINE FULL SYSTEM

MUFFLER MK3

Vedere foto per fissaggio al telaio
See photos to fix to the frame

APPLICAZIONI / APPLICATIONS

CODICE / CODE	SILENZIATORE / MUFFLER	LOGO	TUBO / PIPE
H.073.SM3B	STEEL BLACK	LASER	
H.073.SM3C	CARBONIO / CARBON FIBER	ALUMINIUM LABEL	INOX / ST. STEEL
H.073.SM3X	INOX / ST. STEEL	LASER	



ELENCO PARTI / PARTS LIST

#	QTÀ / QTY	DESCRIZIONE / DESCRIPTION	CODICE / CODE
1	2	Silenziatore / Muffler	M3 ØI 55
2	1	Vite M8x20 / Screw M8x20	50.73.894.1
3	1	Rondella in alluminio / Aluminium washer	50.73.857.1
4	1	Staffa / Bracket	50.SS.1160.0
5	1	Staffa / Bracket	50.SS.873.0
6	1	Dado M8 flangiato / Flanged nut M8	50.73.393.1
7	4	Vite M8 x 16 / Screw M8 x 16	50.73.098.1
8	4	Rondella di sicurezza / Safety washer	50.73.604.1
9	1	Staffa / Bracket	50.SS.1109.0
10	1	Collettore #1 / Down pipe #1	9773H055C1A
11	1	Collettore #2 / Down pipe #2	9773H055C1B
12	1	Collettore #3 / Down pipe #3	9773H055C1C
13	1	Collettore #4 / Down pipe #4	9773H055C1D
14	1	Tubo di raccordo 2-1 / Link pipe 2-1	9773H055C1E
15	1	Tubo di raccordo 2-1 / Link pipe 2-1	9773H055C1F
16	1	Tubo di raccordo 2-1 / Link pipe 2-1	9773H055C1G
17	1	Tubo di raccordo / Link pipe	9773H073SM3X
18	9	Molla media / Mid-size spring	50.73.359.1
19	9	Tubo in gomma per molla / Rubber pipe for spring	50.73.210.1

Fissaggio staffa 50.SS.873.1
Fitting bracket 50.SS.873.1

