

Minirack

Benelli TRK 502

ab Baujahr 2017 / from date of manufacture 2017

Artikel Nr.: / Item-no.:

6607594 01 01 schwarz/black



Benelli TRK 502 X

ab Baujahr 2018 / from date of manufacture 2018

Artikel Nr.: / Item-no.:

6607595 01 01 schwarz/black

Kombinierbar mit Kofferträger 6537594/7595 oder Originalkofferträger
Combinable with side carrier 6537594/7595 or original side carrier

DE INHALT
GB CONTENT

1x 700009031 Minirack
1x 700010539 Rohradapter links
1x 700010540 Rohradapter rechts
1x 700010546 Schraubensatz:

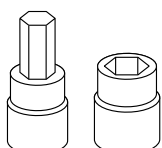
2x Zylinderschraube ISK M8x20
2x Zylinderschraube ISK M8x30
4x Senkschraube M6x16
4x Selbstsichernde Mutter M6
4x U-Scheibe Ø6,4
4x U-Scheibe Ø8,4
2x Aludistanz Ø18xØ9x13
1x Logo Hepco & Becker ø30mm
4x Verschlussstopfen 8mm

1x 700009031 Minirack
1x 700010539 Tube adapter left
1x 700010540 Tube adapter right
1x 700010546 Screw kit:

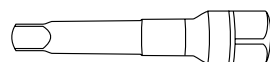
2x Allen screw M8x20
2x Allen screw M8x30
4x Countersunk screw M6x16
4x Self lock nut M6
4x Washer Ø6,4
4x Washer Ø8,4
2x Alu spacer Ø18xØ9x13
1x Emblem Hepco & Becker ø30mm
4x Plastic plugs 8mm



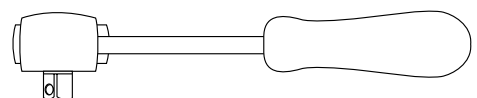
DE BENÖTIGTE WERKZEUGE
GB TOOLS REQUIRED



Set



Verlängerung/extension



Ratsche/Ratchet

191119/101219

DE WICHTIG
GB IMPORTANT

Die Voraussetzung für die Montage ist natürlich eine gewisse technische Erfahrung. Wenn Sie sich nicht sicher sind, wie man eine bestimmte Arbeit ausführt, sollten Sie diese Ihrer Fachwerkstatt überlassen.
Ziehen sie alle zugänglichen Schrauben zuerst nur locker an. Nachdem alles montiert ist, werden die Schrauben dann auf das entsprechende Anzugsmoment festgezogen. Dadurch wird sichergestellt, dass das Produkt spannungsfrei angebaut ist. Anzugsmomente beachten! Nach der Montage alle Verschraubungen auf festen Sitz kontrollieren!

Of course, the assembly requires a certain technical experience. If you are not sure how to execute a determined action, you should ask your local distributor to do it. First, tighten all screws only loosely. After mounting all parts, the screws should be tightened to the torque specified. This guarantees, that the product is mounted without tension. Observe the tightening torques of the manufacturer! Control all screw connections after the assembling for tightness!

DE VORBEREITUNG
GB PREPARING

Die Soziussitzbank sowie den Soziushaltergriff entfernen, dieser entfällt.
Remove the pillion seat bench and the pillion holder handle, handle is obsolete.

DE MONTAGEANLEITUNG
GB MOUNTING INSTRUCTIONS

Montage der Rohradapter rechts/links vorne:

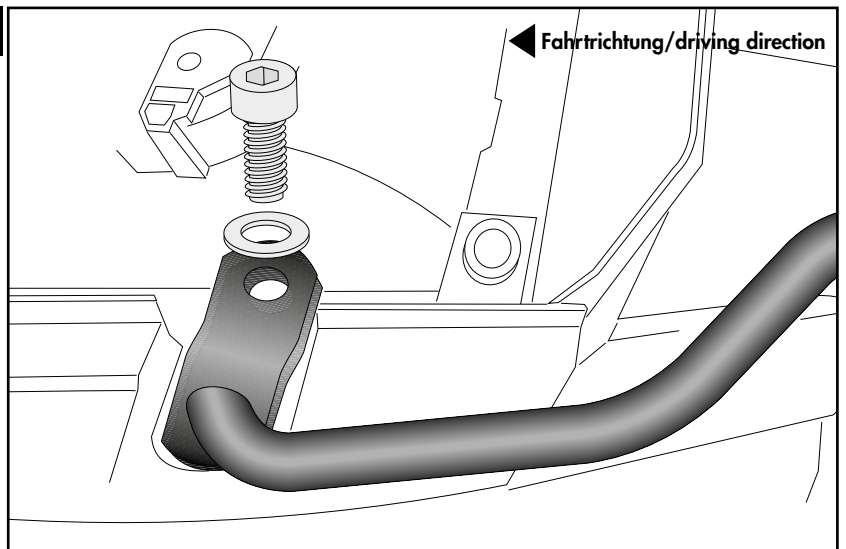
Die Montage erfolgt an der freien Gewindebohrung mit der Zylinderschraube M8x20 sowie U- Scheibe Ø8,4.

Fastening of the tube adapters right/left front:

On the free threaded hole with the allen screw M8x20 and washer washer Ø8.4.



1

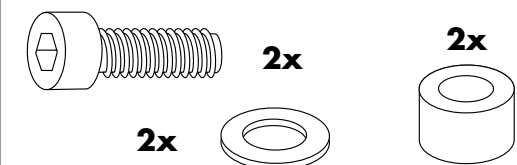


Montage der Rohradapter rechts/links hinten:

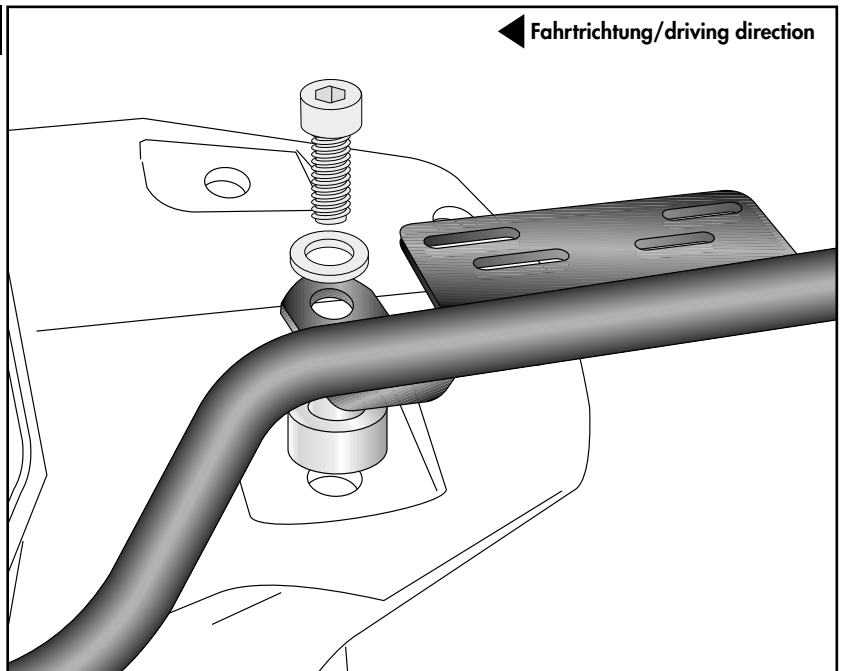
Die Montage erfolgt an der freien Gewindebohrung mit der Zylinderschraube M8x30 sowie U- Scheibe Ø8,4. Zwischen Lasche und Rahmen die Aludistanz Ø18xØ9x13 fügen.

Fastening of the tube adapters right/left rear:

On the free threaded hole with the allen screw M8x30 and washer Ø8,4.
Between the lug and the frame add the alu spacer Ø18xØ9x13.



2



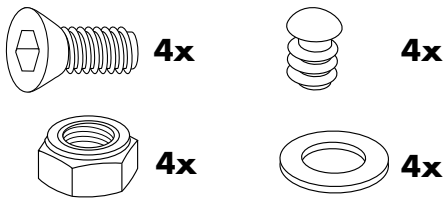
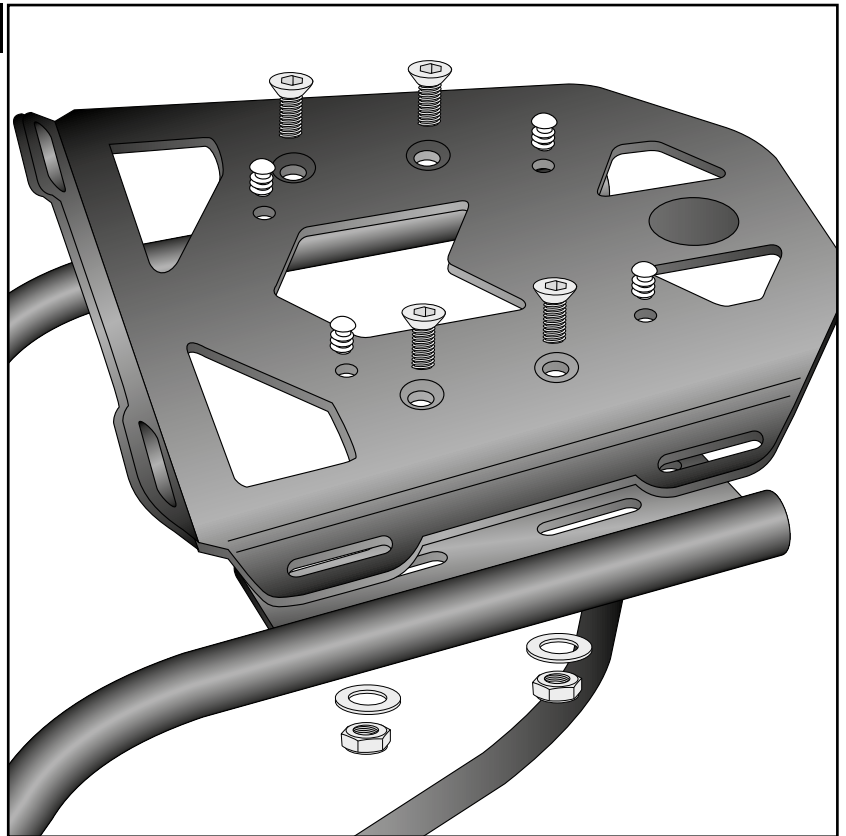
Montage der Alupalette:

Auf den zuvor montierten Rohradaptern mit den Senkkopfschrauben M6x16.
 Von unten mit den selbstsichernden Muttern M6 sowie U-Scheiben Ø6,4 verschrauben.
 Nun alle Teile festziehen und Logo einkleben.
 Die nicht benutzten Bohrungen mit den Verschlussstopfen Ø8mm verschließen.

Fastening of the alu palette:

On the tube adapters with countersunk head screws M6x16. Secure it with self lock nuts M6 and washers Ø6,4.
 Now, screw on all bolts and nuts and stick the logo into the cutout. Seal up the 4 holes not in use with the plastic plugs Ø8mm.

3



**Nach der Montage alle Verschraubungen auf festen Sitz kontrollieren ! Abgebaute Teile wieder montieren.
 Bitte beachten Sie unsere beigefügten Serviceinformationen.**

**Control all screw connections after the assembling for tightness! Reassemble the dismantled parts.
 Please notice our enclosed service information.**

HINWEIS: an den zusätzlichen freien Bohrungen kann unsere Sportrack Hecktasche (Artikel-Nr. 640806 - Hecktaschenhalter inkl.) oder unsere Daypacks (Hecktaschenhalter optional erhältlich) sicher befestigt werden.

NOTE: Our Sportrack rear bag (item no.640806 - lock it rear bag holder included) or our Daypacks (lock it rear bag holder not included) can be securely fastened at the additional free holes.

Als weiteres Zubehör lieferbar:/ Also available:

6537594/6537595 00 01 Kofferträger / Side carrier

Weiteres Zubehör auf unsere Homepage. More accessories: see our homepage.



Hepco & Becker GmbH
 An der Steinmauer 6
 D-66955 Pirmasens
 Germany

Tel.: +49 (0)6331 - 1453 - 100
 Fax: +49 (0)6331 - 1453 - 120
 eMail: vertrieb@hepco-becker.de
www.hepco-becker.de