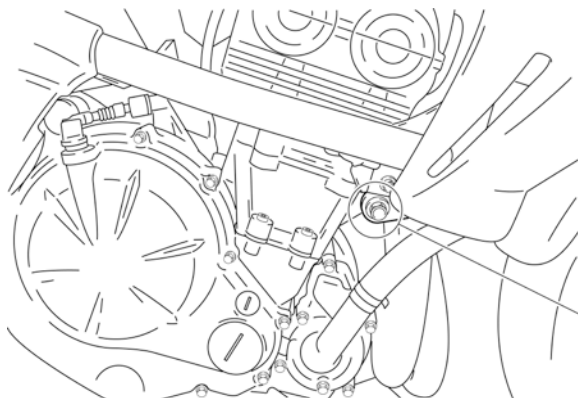


# PROTECTOR DE MOTOR ADAPTABLE A KAWASAKI ER-6N 09'- CRASH PADS FOR KAWASAKI ER-6N 09'- REF:4964



## INSTRUCCIONES DE MONTAJE / INSTRUCTIONS TO ASSEMBLE

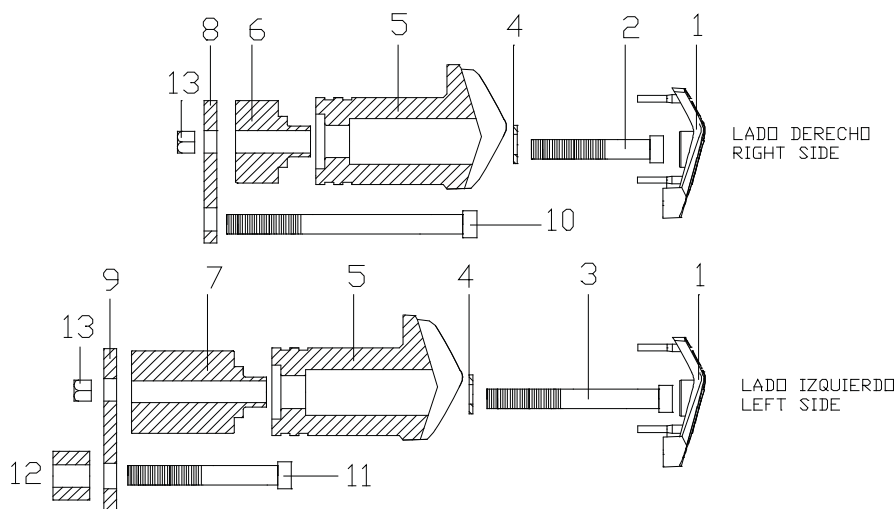
1. Desmontar los tornillos de fijación del chasis a motor (marcado en la fotografía). *Remove the fasteners that fix the chassis to the engine (mark on the picture below).*
2. Montar el conjunto pletina-protector en el lado correspondiente (usando los tornillos 12 y 13 con las tuercas originales). *Mount the plate-protector set on its own side (using the 12 and 13 fasteners with the original nuts).*
3. Una vez apretado montar los tapones (1), fijándolos con los tornillos suministrados(8). Finalmente colocar los adhesivos (9), presionando unos segundos para asegurar su correcta fijación



PUNTO DE FIJACIÓN  
SUPPORT POINT

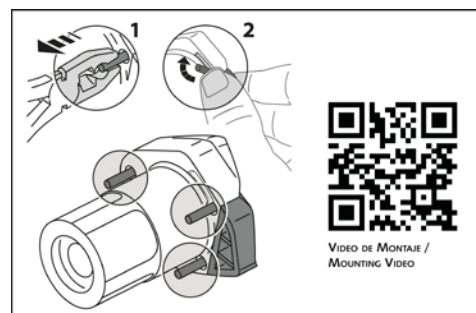
## MATERIAL SUMINISTRADO / MATERIAL SUPPLIED

POSICIÓN	DENOMINACIÓN		CANTIDAD
1	Tapón de plástico	<i>Plastic caps</i>	2
2	Tornillo M10/150x55 DIN912	M10/150x55 screw	1
3	Tornillo M10/150x80DIN912	M10/150x80 screw	1
4	Arandela Ø20ext.Ø10int x2 DIN125/A	Ø20ext.Ø10int x2 washer	2
5	Protector Nylon	Nylon protector	2
6	Casquillo aluminio l/derecho	Aluminium metal arrowhead right hand side	1
7	Casquillo aluminio l/izquierdo	Aluminium metal arrowhead left hand side	1
8	Desplazador l/derecho	Right Iron Plate	1
9	Desplazador l/izquierdo	Left Iron Plate	1
10	Tornillo M10/125x110 DIN912	M10/125 x110 screw	1
11	Tornillo M10/125x70 DIN912	M10/125 x70 screw	1
12	Casquillo aluminio	Aluminium metal arrowhead	1
13	Tuerca M10/150 DIN9621	M10/150 nut DIN 6921	2



LADO DERECHO  
RIGHT SIDE

LADO IZQUIERDO  
LEFT SIDE



VIDEO DE MONTAJE /  
MOUNTING VIDEO

EL MONTAJE DE LOS PROTECTORES DE MOTOR NO GARANTIZAN UNA PROTECCION INTEGRAL EN CASO DE CAIDAS. MOTOPLASTIC-PUIG DECLINA TODA RESPONSABILIDAD EN CASO DE DETERIORO DE LA MOTOCICLETA.  
THE USE OF CRASH PADS DO NOT GUARANTEE A FULL PROTECTION IN CASE OF ACCIDENT. MOTOPLASTIC-PUIG DECLINE ANY RESPONSIBILITY IN CASE OF MOTORCYCLE DAMAGE.