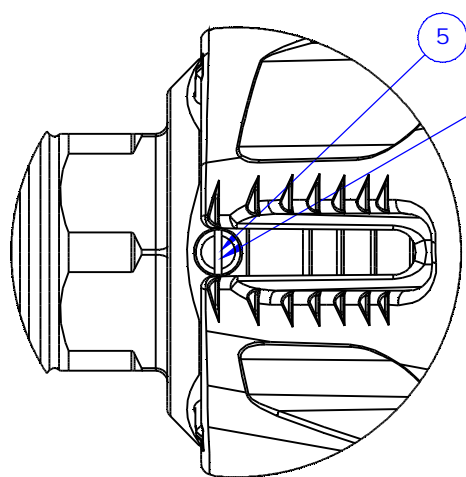


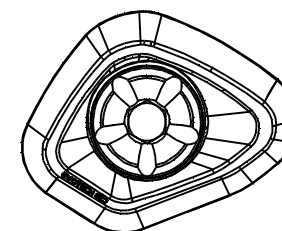
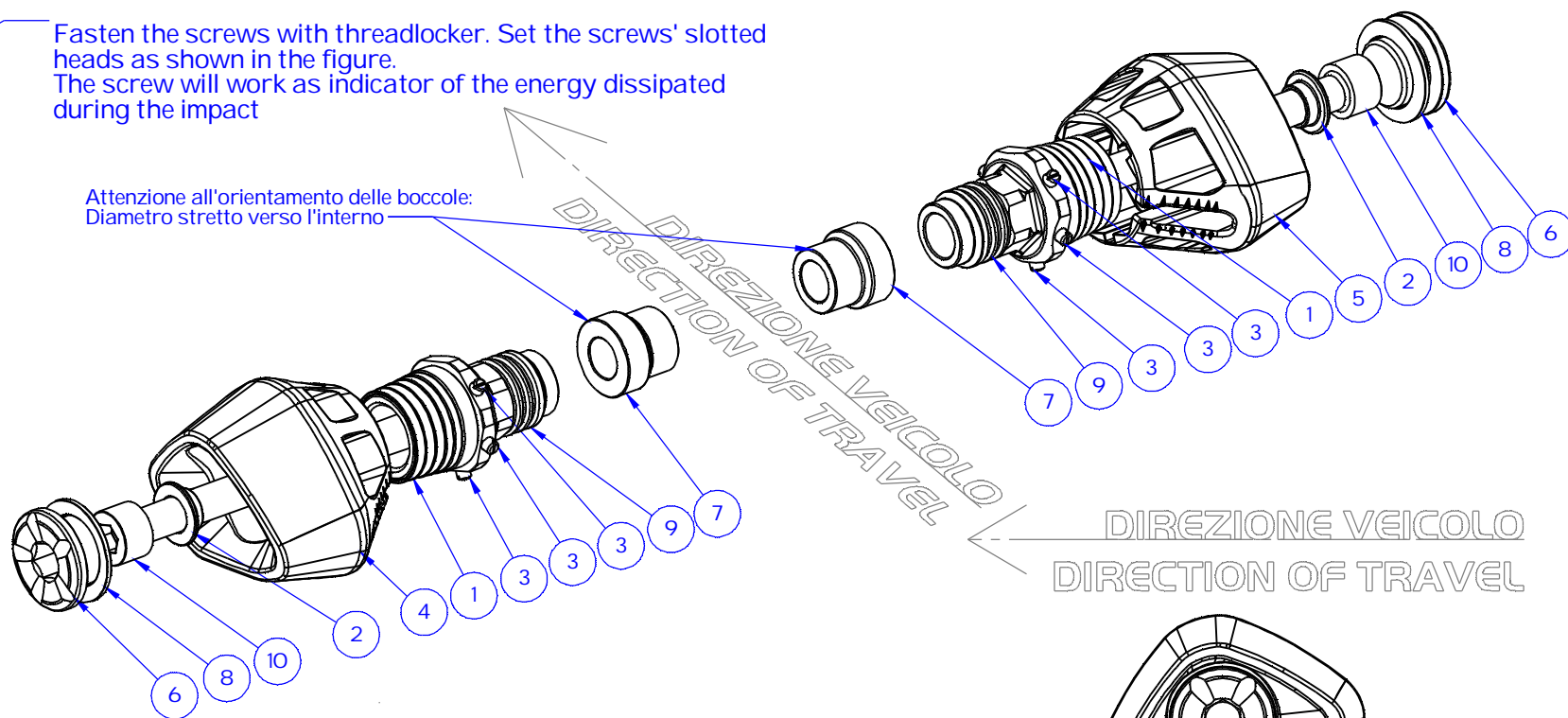
N° pos	COD.PARTE/KIT	DESCRIZIONE	Q	MATERIALE
1	TPA.AS.O1	TPA-AS-O1 - Boccola espansore	2	Al 6026-T6
2	B.AL.EV.d10.D18.412.5.L5.5	B.AL.EV.d10.D18.412.5.L5.5	2	Al 6026-T6
3	ISO 7434 UNI 6117 DIN 553_M4x8pO.7_AI	Grano con intaglio EC_M4x8pO.7_AI	8	Acciaio inox Al DIN 1.4305 (X8CrNiS18-9)
4	TPA.SLDL.O1	TPA-SLD-L-O1 - Slider tampone paratelaio	1	PEHD (alta densità)
5	TPA.SLDR.O1	TPA-SLD-R-O1 - Slider tampone paratelaio	1	PEHD (alta densità)
6	TPA.GB.O1	TPA-GB-O1 - Tappo	2	Al 6026-T6
7	B.AL.EV.d12.D19-23.L20	B.AL.EV.d12.D19-23.L20 - Boccola	2	Al 6026-T6
8	RSZC.M20.Zn	Rosetta di sicurezza zigrinata M20	2	Acciaio per molle 420-510HV
9	TPA.B.O4	TPA-B-O4 - Tampone	2	Al 6026-T6
10	VITE ISO 4762 UNI 5931 DIN 912.M10x100p1.25_FeZn 8.8	VITE TCEI M10x100 p1.25_FeZn8.8	2	Acciaio 8.8 zincato



Fissare con frenafili.
Orientare il taglio come in figura, in questo modo il grano fungerà da indicatore dell'energia dissipata nell'impatto

Fasten the screws with threadlocker. Set the screws' slotted heads as shown in the figure.
The screw will work as indicator of the energy dissipated during the impact

Attenzione all'orientamento delle boccole:
Diametro stretto verso l'interno



EVOTECH S.r.l.
ZONA INDUSTRIALE 6G I-38055
GRIGNOLOC, PALO - TN - ITALY
P.IVA 01851220226
Tel. 0461/780184 Fax 0461/782707

e-mail riferimento:
info@evotech-rc.it

DISEGNO PER SITO WEB

Per le COPPIE DI SERRAGGIO non direttamente specificate
fare riferimento alla tabella generale disponibile sulla
home page del sito www.evotechrc.it nella sezione download

DESCRIZIONE: DEFA-O28 - Kit tamponi paratelaio ammortizzati

N° FOGLIO: Foglio WEB: 2

COD.ASSEMBLE: DEFA-O28

REVISIONE:
SCALA FOGLIO: 1:2 mm