

INSTRUCCIONES DE MONTAJE
MOUNTING INSTRUCCIONS
MONTAGEANLEITUNG

Ref. **RS0033J - SS0033J**

RESPALDO / BACK - RÜCKLEHNE

PORTAEQUIPAJES / CARRIER / GEPÄCKHALTER



CUSTOMACCES S.L.

Avda. Castells nº 11 D

Pol. Ind. Can Castells

Canovelles 08420

Tel. 938 467 229 - Fax. 938 402 703

www.customacces.com

INSTRUCCIONES DE MONTAJE

Montar primero un lado del soporte y después el otro, de lo contrario el guardabarros se queda sin sujeción

Para el montaje de los soportes, si usted no es mecánico, por favor contacte con un taller especializado. MOTOACCES declina toda responsabilidad por daños causados por un incorrecto montaje del producto

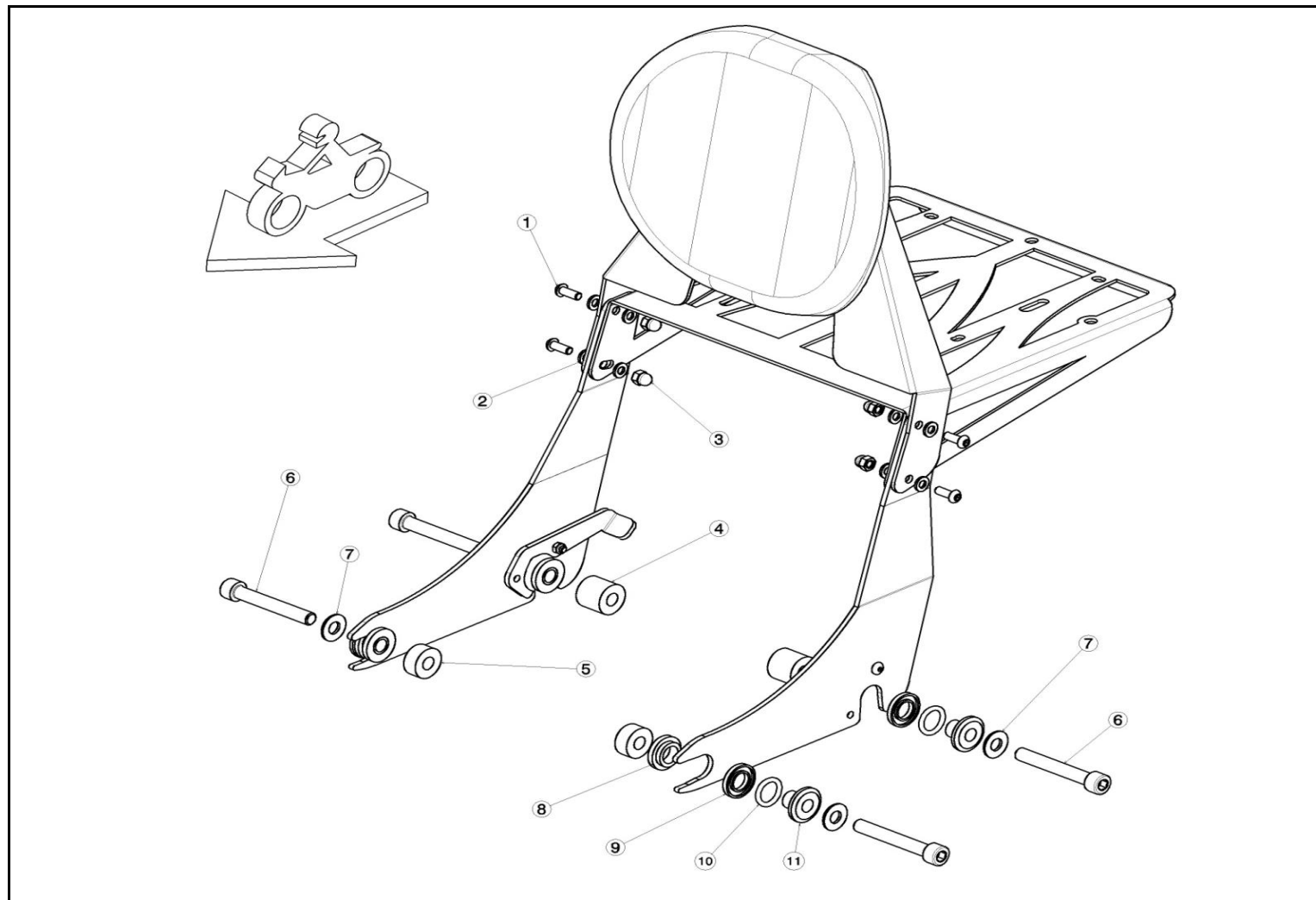
MOUNTING INSTRUCCIONS

One side of the first mounting bracket and then the other, otherwise it loses fender fastening. For mounting brackets bags, if you are not mechanic, please contact aspecialist workshop. MOTOACCES no responsibility for for damage caused by incorrect assembly of the product

MONTAGEANLEITUNG

Die eine seite der ersten halterung und dann da andere, ansonsten verliert kotflügels befestigungsmittel. Fur halterungen taschen, wenn sie nicht ein mechaniker sind, wendwn sie sich bitte an eine fachwerkstatt. MOTOACCES keine haftung für shäden, die durch unsachbembam montage des produktes verur sacht

HONDA VT 750 SHADOW (RC50) '04-'07
HONDA VT 750 SHADOW (RC50/08) '08-'09
HONDA VT 750 SHADOW (RC50/10) '10-'15



ID.	DESCRIPCION	DESCRIPTION	BEZEICHNUNG	QTY.
1	Tornillo M6x16 ISO7380 Inoxidable	M6x16 stainless screw ISO7380	Schraube M6x16 edelstahl ISO7380	4
2	Arandela M6 DIN125/A Inoxidable	M6 DIN125/A stainless washer	M6 Unterlegscheibe DIN125/A edestahl	8
3	Tuerca ciega M6 DIN1587 Inoxidable	M6 nut DIN1587 Stainless	M6 nuss DIN1587 edelstahl	4
4	Casquillo Aluminio Long. 11	Aluminum spile Lenght 11	Aluminiumbuchse länge 11	2
5	Casquillo Aluminio Long. 22	Aluminum spile Lenght 22	Aluminiumbuchse länge 22	2
6	Tornillo M10/125x70 DIN912 Inoxidable	M10/125x70 stainless screw DIN912	Schraube M10/125x70 DIN912 stahl	4
7	Arandela M10 Inoxidable DIN125/A	M10 DIN125/A stainless washer	M10 unterlegscheibe DIN125/A stahl	4
8	Casquillo Nylon	Nylon cap	Nylon kappe	4
9	Casquillo Nylon	Nylon cap	Nylon kappe	4
10	Tórica	Toric joint	torische gemeinsame	4
11	Casquillo Inoxidable	Stainless cap	Rostkappen	4