

CUSTOMACCES

Pol. Ind. Can Castells - Av. Can Castells, 11-D
08420 Canovelles (Barcelona) SPAIN
info@motoacces.com

INSTRUCCIONES DE MONTAJE - MOUNTING INSTRUCTIONS - MONTAGEANLEITUNG

ACCESORIOS SOPORTE / ACCESORIES SUPPORT / ZUBEHÖR HALTESATZ

HONDA CMX 500 REBEL

Ref.: **SN0044N**

INSTRUCCIONES DE MONTAJE

Montar primero un lado del soporte y después el otro, de lo contrario el guardabarros se queda sin sujeción. Para el montaje de los soportes de maletas, si usted no es mecánico, por favor contacte con un taller especializado. MOTOACCES declina toda responsabilidad por los daños causados por un incorrecto montaje del producto.

En las revisiones del vehículo es conveniente efectuar también mantenimiento del apriete de toda la tornillería.

MOUNTING INSTRUCTIONS

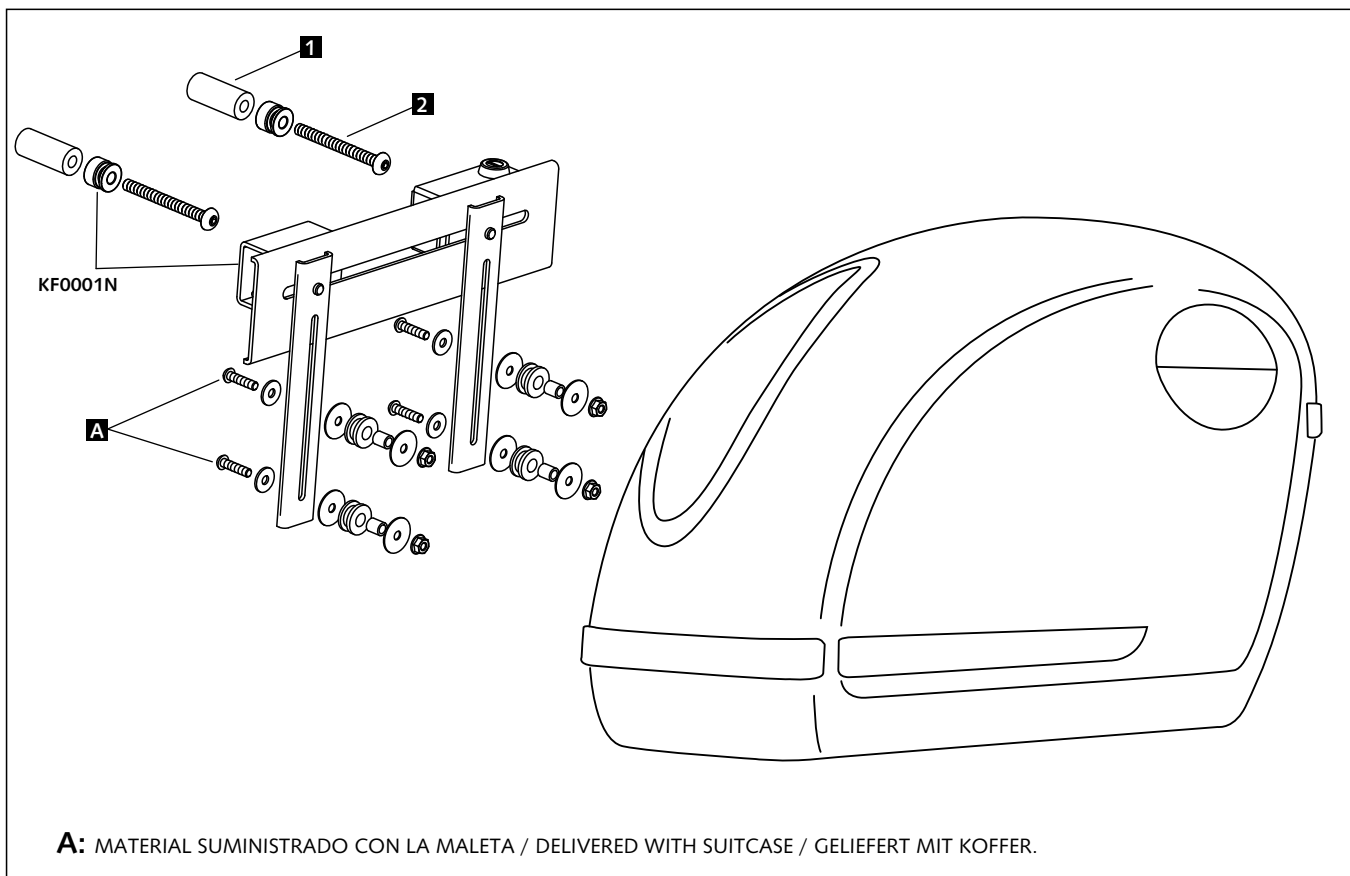
One side of the first mounting bracket and then the other, otherwise it loses fender fastening. For mounting brackets bags, if you are not a mechanic, please contact a specialist workshop. MOTOACCES no responsibility for damage caused by incorrect assembly of the product.

In reviews of the vehicle is convenient also maintenance of all bolts tighten.

MONTAGEANLEITUNG

Montieren Sie zuerst eine Seite der Halterung am Kotflügel und dann die andere Seite, ansonsten verliert der Kotflügel seine Befestigung. Zur Montage der Koffer-Halterung wenden Sie sich im Zweifelsfall an eine Fachwerkstatt, sollten Sie nicht über ausreichende technische Kenntnisse verfügen. MOTOACCESS übernimmt keine Haftung für Schäden, die durch unsachgemäße Montage des Produktes verursacht worden sind.

Regelmässig überprüfen Sie die Schraubenverbindung der Sturzbügel.



ID.	DESCRIPCIÓN	DESCRIPTION	BEZEICHNUNG	QTY.
1	Casquillo aluminio long. 46	Aluminium spile lenght 46	Aluminiumbuchse länge 46	4
2	Tornillo M8x80 ISO7380 INOX	M8x80 ISO7380 INOX screw	M8x80 ISO7380 STAHL Schraube	4