



CUSTOMACCES S.L.

Av. Castells nº11 D

Pol. Ind. Can Castells

Canovelles 08420

Tel.938 467 229 - Fax.938 402 703

www.customacces.com

INSTRUCCIONES DE MONTAJE

Montar primero un lado del soporte y después el otro, de lo contrario el guardabarros se queda sin sujeción.
Para el montaje de los soportes de maletas, si usted no es mecánico, por favor contacte con un taller especializado.
MOTOACCES declina toda responsabilidad por los daños causados por un incorrecto montaje del producto.

MOUNTING INSTRUCTIONS

One side of the first mounting bracket and then the other, otherwise it loses fender fastening.
For mounting brackets bags, if you are not a mechanic, please contact a specialist workshop.
MOTOACCES no responsibility for damage caused by incorrect assembly of the product.

MONTAGEANLEITUNG

Montieren Sie zuerst eine Seite der Halterung am Kotflügel und dann die andere Seite, ansonsten verliert der Kotflügel seine Befestigung.
Zur Montage der Koffer-Halterung wenden Sie sich im Zweifelsfall an eine Fachwerkstatt, sollten Sie nicht über ausreichende technische Kenntnisse verfügen.
MOTOACCESS übernimmt keine Haftung für Schäden, die durch unsachgemäße Montage des Produktes verursacht worden sind.

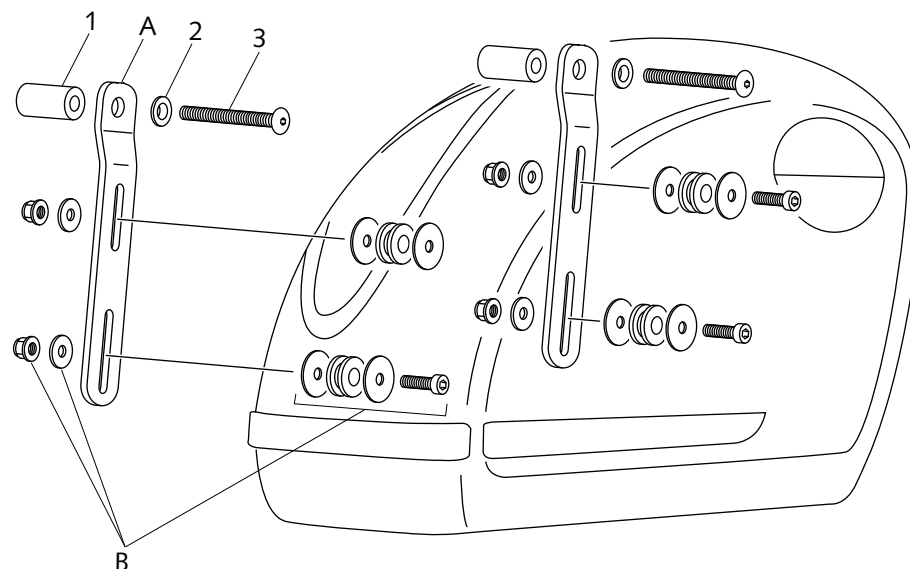
ID.	DESCRIPCIÓN	DESCRIPTION	BEZEICHNUNG	QTY.
1	Casquillo Aluminio Log. 38	Aluminum spile Length 38	Aluminiumbuchse länge 38	4
2	Casquillo adaptador	Adapter spile	Buchseadapter	4
3	Tornillo M10/125x90 cabeza esférica IS07380 Inoxidable	M10/125x90 spherical head stainless screw IS07380	Schraube M10/125x90 kugelig IS07380 stahl	4

INTRUCCIONES DE MONTAJE - MOUNTING INTRUCCIONS - MONTAGEANLEITUNG

ACCESORIOS SOPORTE / ACCESSORIES SUPPORT / ZUBEHÖR HALTESATZ

HONDA SHADOW SPIRIT - VT 750C2

Ref.: SL0034N



A: JUEGO SOPORTES BASE MALETAS LATERALES FIJAS 10001 / GAME SUPPORTS FIXED PANNIERS 10001 / SEITENKOFFER HALTESATZ 10001
B: MATERIAL SUMINISTRADO CON LA MALETA / DELIVERED WITH SUITCASE / GELIEFERT MIT KOFFER.