

BMW S 1000 XR
ab Baujahr 2015

Alurack

Artikel-Nr.: 650675 01 01 schwarz

Easyrack

Artikel-Nr.: 661675 01 01 schwarz

Montage

Seitenkoffer
Topcases
Gepäckträger
Lock it System
Softbags
Aluminiumkoffer
Lederkoffer
Schutzbügel
Hauptständer
Chopper-Parts
Accessoires



Alurack:



Easyrack:



Bausatz

1 700009062 Gepäckplatte

Bei Bestellung eines Aluracks zusätzlich:

1 700006881 bestehend aus:
1 799.901HB Alu-Rack
1 799.902HB TC-Bügel für Alu-Rack
1 799.903HB Abdeckplatte für Rack

Bei Bestellung eines Easyracks zusätzlich:

1 700008650 Easyrack
1 700008647 Abdeckblende links
1 700008648 Abdeckblende rechts

1 700009063 Schraubensatz:

2x Linsenkopfschraube M8x80
2x Linsenkopfschraube M8x70
4x Inbusschrauben M6 x 20
4x Inbusschrauben M6 x 12
4x Viereck-Scheiben 20 x 20 x ø6,4
4x U-Scheiben ø6,4
4x selbstsichernde Muttern M6
4x U- Scheiben ø8,4
2x Stahldistanz ø18xø9x30 schwarz
2x Stahldistanz ø18xø9x20 schwarz

Werkzeuge

Inbusschlüssel 5
Gabelschlüssel 10



Kombinierbar mit Lock it Kofferträger 650675.0001
oder C-Bow Softtaschenhalter 630675.0001



Kombinierbar mit Original BMW Kofferträger

Hinweise

Montagehinweis:

Die Voraussetzung für die Montage ist natürlich eine gewisse technische Erfahrung. Wenn Sie sich nicht sicher sind, wie man eine bestimmte Arbeit ausführt, sollten Sie diese Ihrer Fachwerkstatt überlassen.

Ziehen sie alle zugänglichen Schrauben zuerst nur locker an. Nachdem alles montiert ist, werden die Schrauben dann auf das entsprechende Anzugsmoment festgezogen. Dadurch wird sichergestellt, dass das Produkt spannungsfrei angebaut ist.

Anzugsmomente des Motorradherstellers beachten!

Nach der Montage alle Verschraubungen auf festen Sitz kontrollieren!

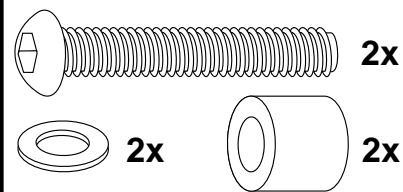
Bitte beachten Sie unsere beigefügten Serviceinformationen.

Vorbereitung:

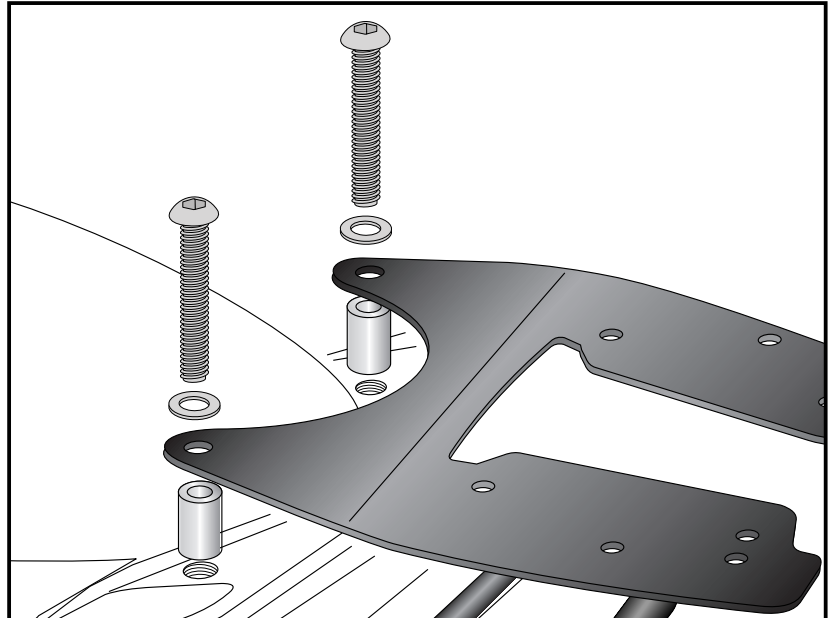
Die 4 Original Schrauben am Haltegriff oben und seitlich entfernen, sie entfallen.

Montage der Gepäckplatte oben rechts/links:

Die Verschraubung erfolgt oberhalb des Haltegriffes an den nun freien Gewindebohrungen mit den Stahldistanzen $\varnothing 18 \times \varnothing 9 \times 20$, U- Scheiben $\varnothing 8,4$ und den Linsenkopfschrauben M8x70.

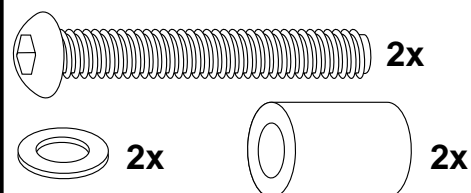


1

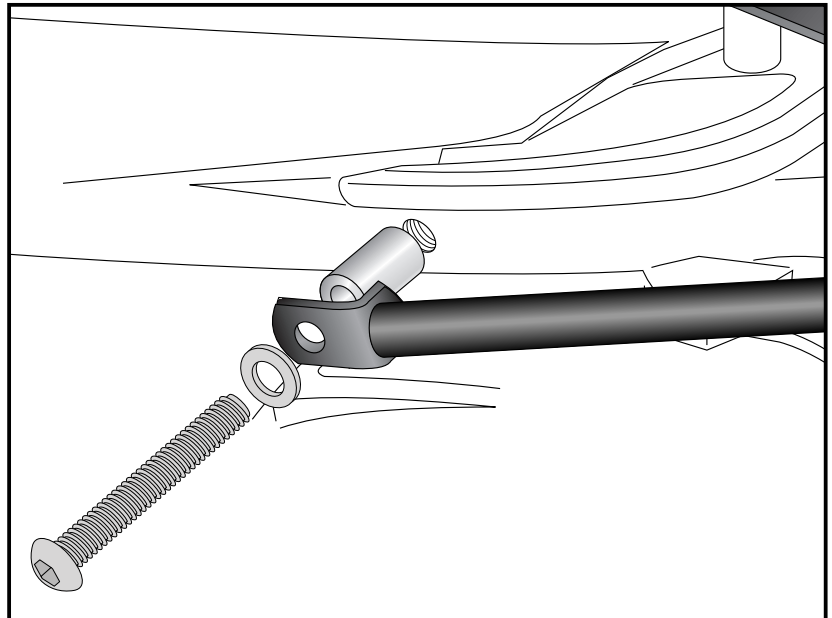


Montage der Gepäckplatte seitlich rechts/links:

Die Gepäckbrücke wird an den nun freien Gewindebohrungen mit den Stahldistanzen $\varnothing 18 \times \varnothing 9 \times 30$, U- Scheiben $\varnothing 8,4$ und den Linsenkopfschraube M8x80 verschraubt.

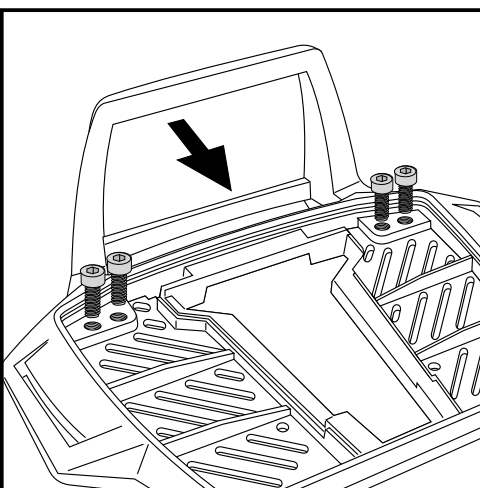


2



HINWEIS:

Die Distanzen entfallen in Kombination mit C- Bow oder Original BMW Kofferträger



3

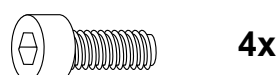
**Nur beim Alurack notwendig !
Easyrack weiter mit Schritt 5:**

Vorbereitung des Alu-Racks:

Den beiliegenden TC-Bügel mit den Inbusschrauben 6 x 12 hinten unter dem Alu-Rack verschrauben.

HINWEIS:

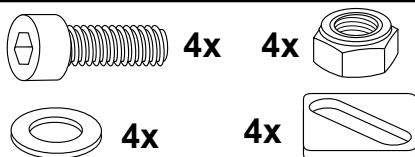
Der TC-Bügel ist nur bei Anbringung eines Hepco & Becker Topcases erforderlich.



Montage des Aluracks:

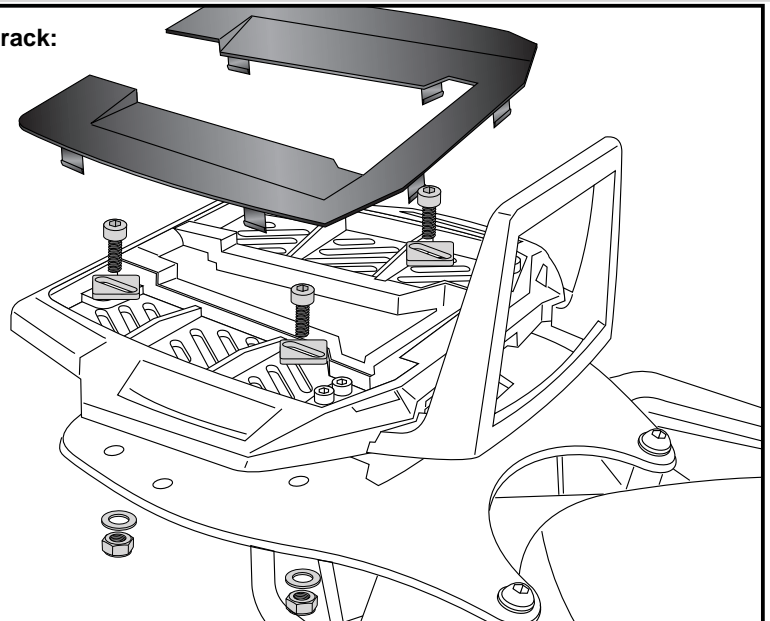
Das Alurack wird mit den Inbusschrauben M6x20, den Viereck-Scheiben 20x20x6,4, den U-Scheiben $\varnothing 6,4$ und den selbstsichernden Muttern M6 verschraubt.

Anschließend die Kunststoffabdeckung des Aluracks montieren.



4

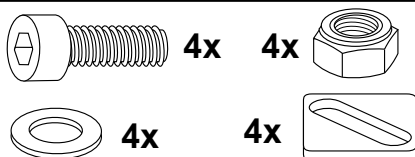
Alurack:



Montage des Easyracks:

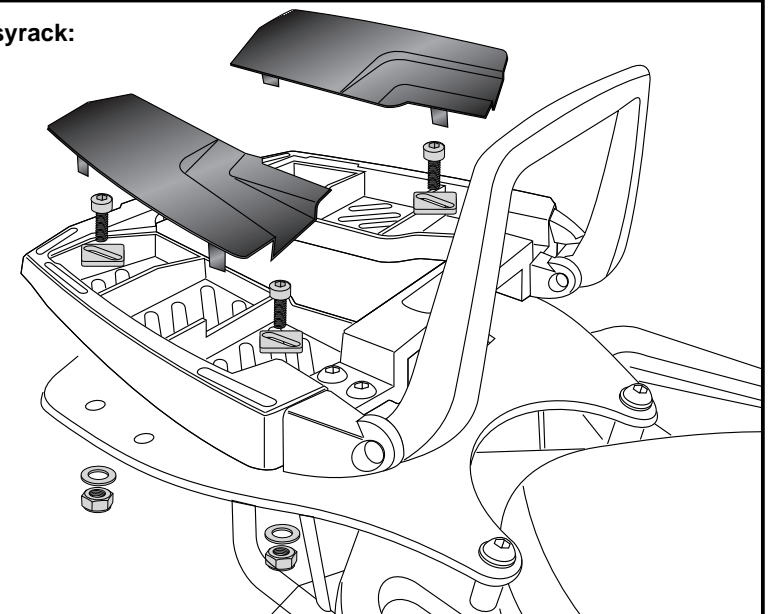
Das Easyrack wird mit den Inbusschrauben M6x20, den Viereck-Scheiben 20x20x6,4, den U-Scheiben $\varnothing 6,4$ und den selbstsichernden Muttern M6 verschraubt.

Anschließend die Kunststoffabdeckung des Easyracks montieren.



5

Easyrack:



Weiteres Zubehör lieferbar:

Kofferträger (Lock it System, abnehmbar)
C-Bow Softtaschenhalter
Motorschutzbügel
Tankring

Art.-Nr.: 650675 00 01
Art.-Nr.: 630675 00 01
Art.-Nr.: 501675 01 01
Art.-Nr.: 506003-6

Alle Informationen auf www.hepco-becker.de



Hepco & Becker GmbH
An der Steinmauer 6
D-66955 Pirmasens

Tel.: 06331 - 1453 - 100
Fax: 06331 - 1453 - 120
eMail: vertrieb@hepco-becker.de
www.hepco-becker.de

BMW S 1000 XR
from date of manufacture 2015

Alurack

Item.-no.: 650675 01 01 black

Easyrack

Item.-no.: 661675 01 01 black

- Side cases
- Top cases
- luggage frames
- Lock it system
- Softbags
- Aluminium luggage
- Leather luggage
- Protection bars
- Center stands
- Chopper parts
- Accessories



Assembling instructions

Alurack:



Easyrack:



Kit

1 700009062 Adapter plate

When ordering a Alurack:

1 700006881 contains:
1 799.901HB alu-rack
1 799.902HB bow for Alu-rack
1 799.903HB plastic cover for rack

When ordering a Easyrack:

1 700008650 Easyrack
1 700008647 plastic cover left
1 700008648 plastic cover right

1 700009063 Screw kit:

2x filister head screw M8x80
2x filister head screw M8x70
4x allen screw M6 x 20
4x allen screw M6 x 12
4x special washer 20 x 20 x ø6,4
4x washer ø6,4
4x self lock nut M6
4x washer ø8,4
2x steel spacer ø18xø9x30 black
2x steel spacer ø18xø9x20 black

Tools required

Allen key 5
Wrench 10



combinable with Lock it side carrier 650675.0001
or C-Bow softbag holder 630675.0001



combinable with Original BMW side carrier

Note

Installation note:

Of course, the assembly requires a certain technical experience. If you are not sure how to execute a determined action, you should ask your local distributor to do it.

First, tighten all screws only loosely. After mounting all parts, the screws should be tightened to the torque specified. This guarantees, that the product is mounted without tension.

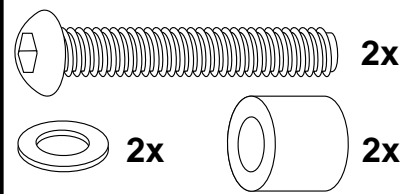
Observe the tightening torques of the motorcycle manufacturer!
Control all screw connections after the assembling for tightness!
Please notice our enclosed service information.

Preparing:

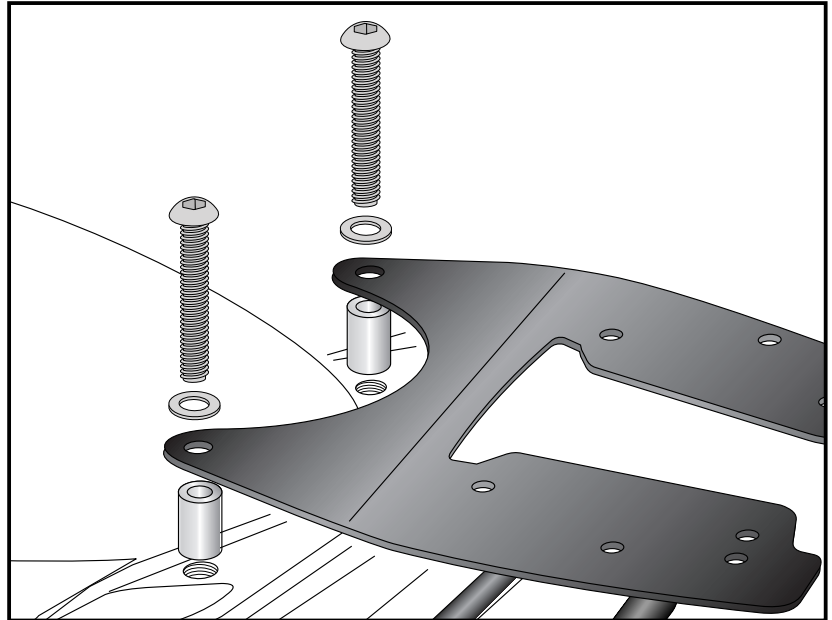
Dismantle the 4 original screws at the top and at the side of the handle
- screws are obsolete.

Fastening of the adapter plate top left+right:

at the now free borings. Use filister head screws M8x70 with washers ø8,4.
Add steel spacer ø18xø9x20 between adapter plate and original rack.

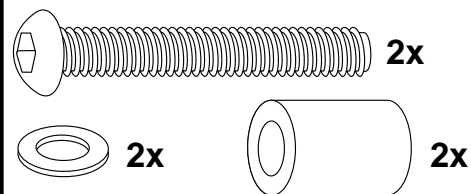


1

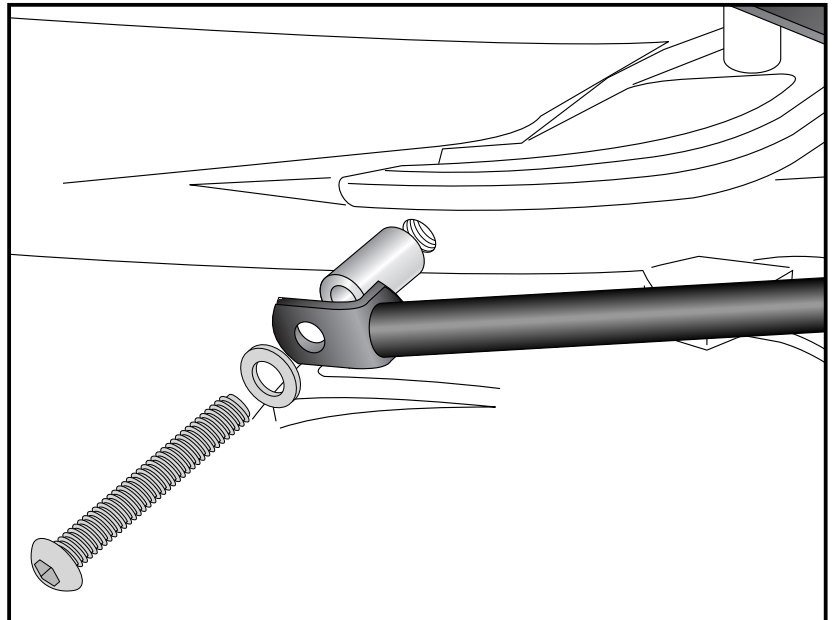


Fastening of the adapter plate at the side left+right:

at the now free borings. Use filister head screws M8x80 with washers ø8,4.
Add steel spacer ø18xø9x30 between frame and adapterplate.

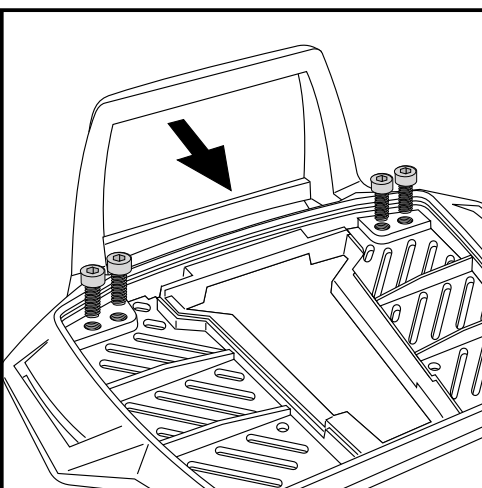


2



NOTE:

The spacers will not be used in combination with C- Bow or original BMW side carrier.



3

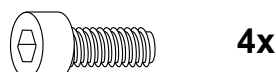
for Alurack mounting only !
Easyrack go to step 5:

Fastening of the bow for the rack:

Fix the bow to the rack with allen screws M6 x 12.

NOTICE:

The bow is only needed in use with a Hepco & Becker topcase.



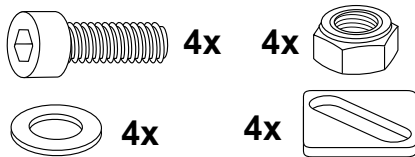
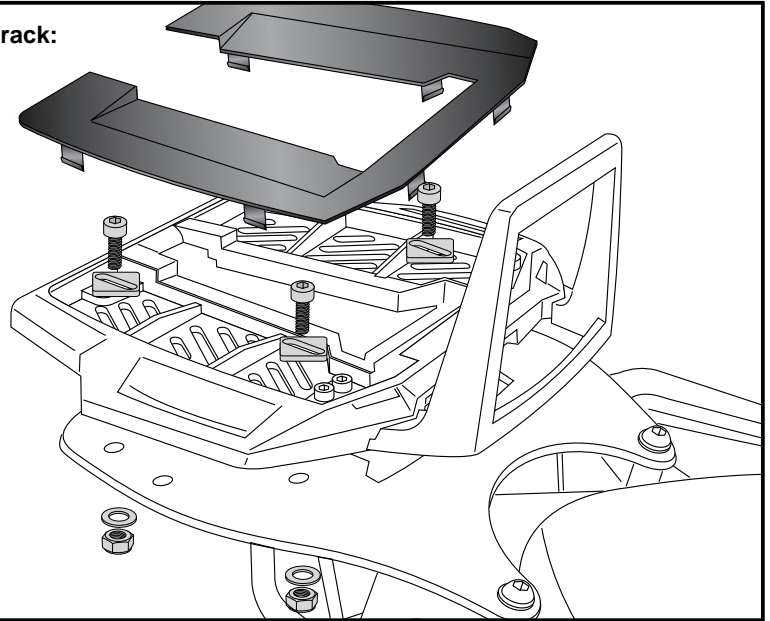
Fastening of the Alurack:

with allen screws M6 x 20 and special washer 20 x 20 x ø6,4.
Secure with washers ø6,4 and self-lock nuts M6.

Mount the plastic cover.

4

Alurack:



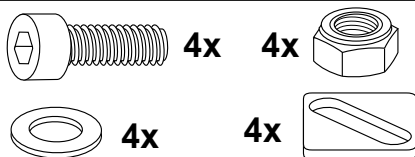
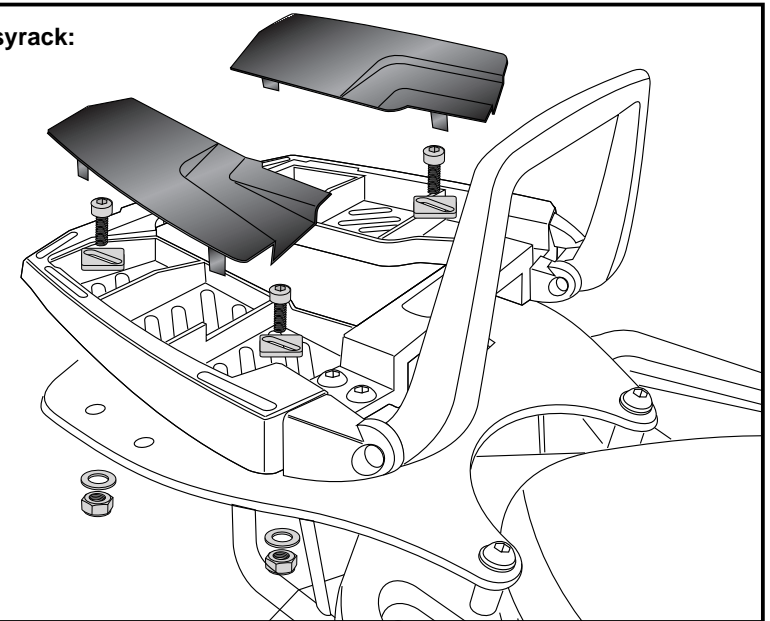
Fastening of the Easyrack:

with allen screws M6 x 20 and special washer 20 x 20 x ø6,4.
Secure with washers ø6,4 and self-lock nuts M6.

Mount the plastic covers.

5

Easyrack:



Also available:

Side carrier (Lock it System, removable)
C-Bow Softbag holder
Engine guard
Tankring

650675 00 01
630675 00 01
501675 01 01
506003-6

More accessories: see our homepage.



Hepco & Becker GmbH
An der Steinmauer 6
D-66955 Pirmasens
Germany

Tel.: +49 6331 - 1453 - 100
Fax: +49 6331 - 1453 - 120
eMail: vertrieb@hepco-becker.de
www.hepco-becker.de