

CustomAcces

CUSTOMACCES S.L.

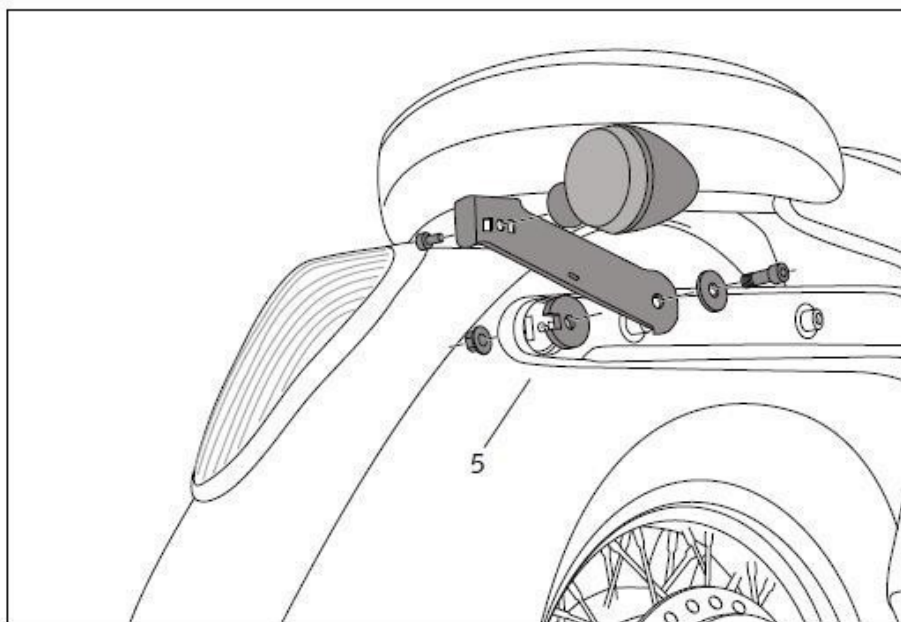
Av. Castells nº11 D

Pol. Ind. Can Castells

Canovelles 08420

Tel.938 467 229 - Fax.938 402 703

www.customacces.com



INSTRUCCIONES DE MONTAJE

Montar primero un lado del soporte y después el otro, de lo contrario el guardabarros se queda sin sujeción.
Para el montaje de los soportes de maletas, si usted no es mecánico, por favor contacte con un taller especializado.
MOTOACCES declina toda responsabilidad por los daños causados por un incorrecto montaje del producto.

MOUNTING INSTRUCTIONS

One side of the first mounting bracket and then the other, otherwise it loses fender fastening.
For mounting brackets bags, if you are not a mechanic, please contact a specialist workshop.
MOTOACCES no responsibility for damage caused by incorrect assembly of the product.

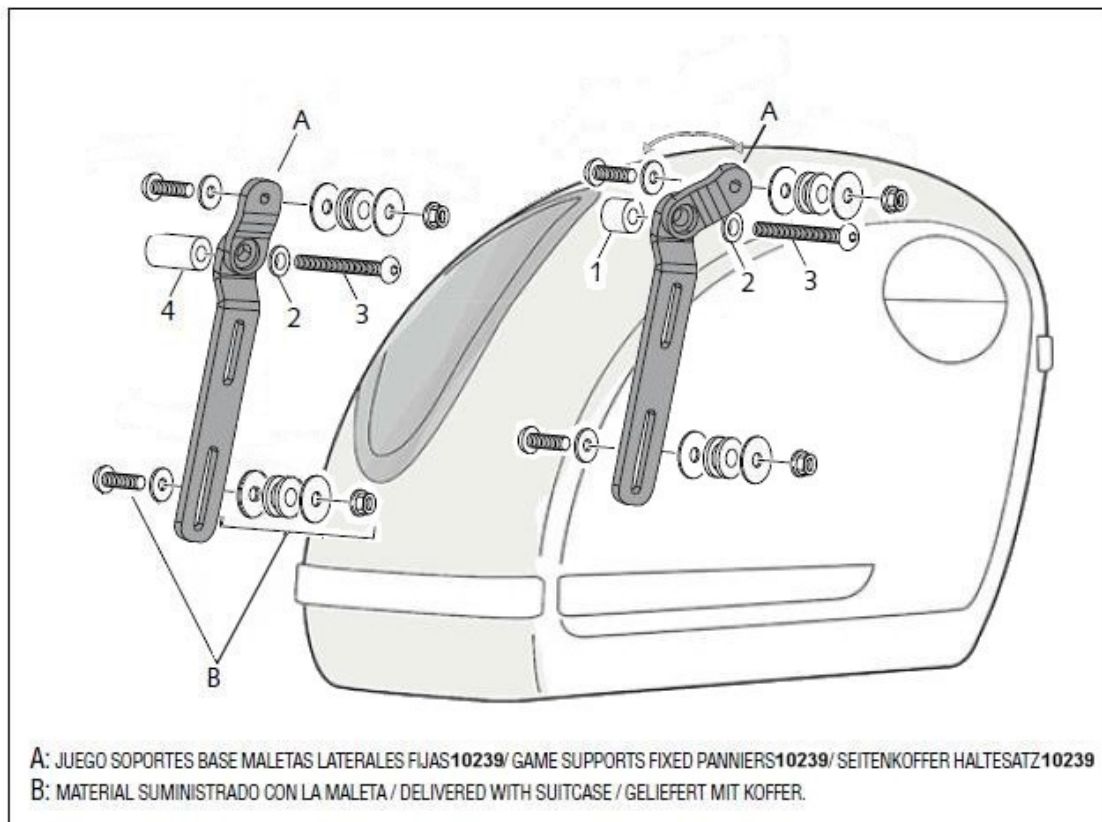
MONTAGEANLEITUNG

Montieren Sie zuerst eine Seite der Halterung am Kotflügel und dann die andere Seite, ansonsten verliert der Kotflügel seine Befestigung.
Zur Montage der Koffer-Halterung wenden Sie sich im Zweifelsfall an eine Fachwerkstatt, sollten Sie nicht über ausreichende technische Kenntnisse verfügen.
MOTOACCESS übernimmt keine Haftung für Schäden, die durch unsachgemäße Montage des Produktes verursacht worden sind.

INTRUCCIONES DE MONTAJE - MOUNTING INTRUCCIONS - MONTAGEANLEITUNG

ACCESORIOS SOPORTE / ACCESORIES SUPPORT / ZUBEHÖR HALTESATZ SHADOW VT 750CS '04-'13

Ref. SV0004N



ID.	DESCRIPCIÓN	DESCRIPTION	BEZEICHNUNG	QTY.
1	Casquillo Aluminio Log. 11	Aluminum spile Lenght 11	Aluminiumbuchse länge 11	2
2	Arandela M10 DIN 125/A Inoxidable	M10 DIN125/A Stainless washer	M10 Unterlegscheibe DIN125/A Stahl	4
3	Tornillo M10x60 cabeza esférica ISO7380	M10x60 spherical head screw ISO7380	Schraube M10x60 kugelig ISO7380	4
4	Casquillo Aluminio Log. 22	Aluminum spile Lenght 22	Aluminiumbuchse länge 22	2
5	Juego desplazador intermitentes A10004]	Intermittent scroller game A10004]	Intermittierende Shifter Spiel A10004]	1