

# Kardanschutz / Cardan protection

**BMW R 1250 GS**  
ab/from 2018  
Artikel Nr.: / Item-no.:

**42246514 00 01**

**BMW R 1250 GS Adventure**  
ab/from 2019  
Artikel Nr.: / Item-no.:

**42246519 00 01**

**BMW R 1200 GS LC**  
ab/from 2013  
Artikel Nr.: / Item-no.:

**420665-01**

**BMW R 1200 GS Adventure**  
ab/from 2014  
Artikel Nr.: / Item-no.:

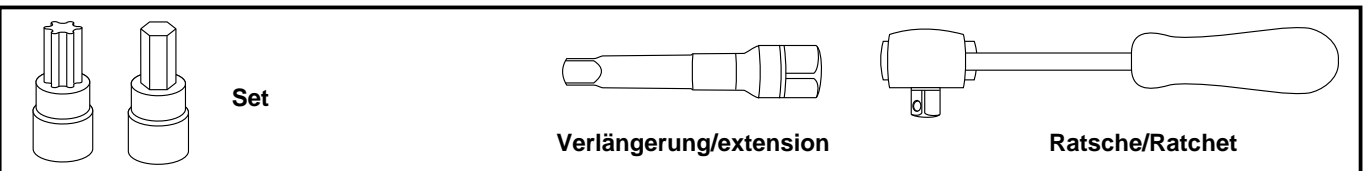
**420671-01**



**DE INHALT**  
**GB CONTENTS**

1	700008124	Kardanschutz	1	700008124	kardan protection
1	Senkschraube M8 x 40mm		1	countersunk screw M8 x 40mm	
1	Senkschraube M6 x 50mm		1	countersunk screw M6 x 50mm	
1	Linienkopfschraube M6 x 50mm		1	filister head screw M6 x 50mm	
1	U-Scheibe Ø6,4		1	washer Ø6,4	
1	Senkscheibe Ø6,4 x 18		1	countersunk washer Ø6,4 x 18	
1	Senkscheibe Ø8,4 x 25		1	countersunk washer Ø8,4 x 25	
2	Aludistanz Ø13 x Ø 7 x 28mm		2	alu spacer Ø13 x Ø 7 x 28mm	
1	Schrägbuchse ø13,7xø8,5x18mm		1	obliquely spacer ø13,7xø8,5x18mm	
1	Schrägbuchse ø13,7xø8,5x18mm M8		1	obliquely spacer ø13,7xø8,5x18mm M8	
1	Emblem H&B ø30mm		1	emblem H&B ø30mm	

**DE BENÖTIGTE WERKZEUGE**  
**GB TOOLS REQUIRED**



**DE WICHTIG**  
**GB IMPORTANT**

Die Voraussetzung für die Montage ist natürlich eine gewisse technische Erfahrung. Wenn Sie sich nicht sicher sind, wie man eine bestimmte Arbeit ausführt, sollten Sie diese Ihrer Fachwerkstatt überlassen. Ziehen sie alle zugänglichen Schrauben zuerst nur locker an. Nachdem alles montiert ist, werden die Schrauben dann auf das entsprechende Anzugsmoment festgezogen. Dadurch wird sichergestellt, dass das Produkt spannungsfrei angebaut ist. Anzugsmomente beachten! Nach der Montage alle Verschraubungen auf festen Sitz kontrollieren!

Of course, the assembly requires a certain technical experience. If you are not sure how to execute a determined action, you should ask your local distributor to do it. First, tighten all screws only loosely. After mounting all parts, the screws should be tightened to the torque specified. This guarantees, that the product is mounted without tension. Observe the tightening torques of the manufacturer! Control all screw connections after the assembling for tightness!



# Kardanschutz / Cardan protection

**BMW R 1250 GS**  
ab/from 2018  
Artikel Nr.: / Item-no.:

**42246514 00 01**

**BMW R 1250 GS Adventure**  
ab/from 2019  
Artikel Nr.: / Item-no.:

**42246519 00 01**

**BMW R 1200 GS LC**  
ab/from 2013  
Artikel Nr.: / Item-no.:

**420665-01**

**BMW R 1200 GS Adventure**  
ab/from 2014  
Artikel Nr.: / Item-no.:

**420671-01**

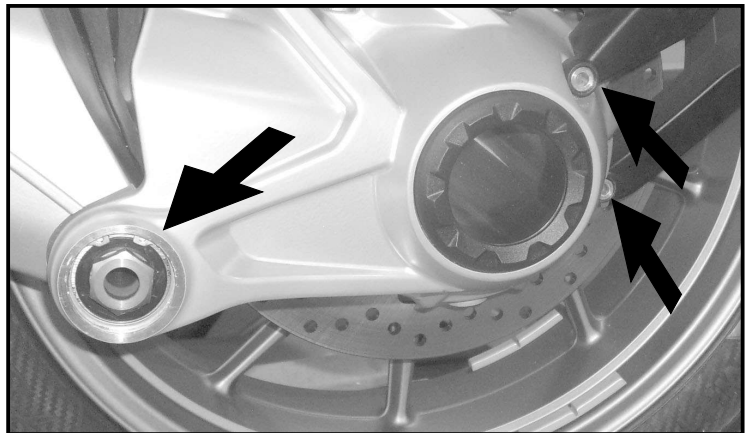


**DE MONTAGEANLEITUNG**  
**GB MOUNTING INSTRUCTIONS**

Die schwarze, originale Kunststoffabdeckung am Kardangelenk entfernen, diese entfällt.  
Die 2 unteren Originalschrauben des hinteren Schutzblechs ebenfalls demontieren, diese entfallen.

Dismantle the original plastic cover of the kardan. Cover is obsolete. Dismantle original screws of the rear fender bolting, see picture. Screws are obsolete.

**1**



Montage des Kardanschutzes vorne:

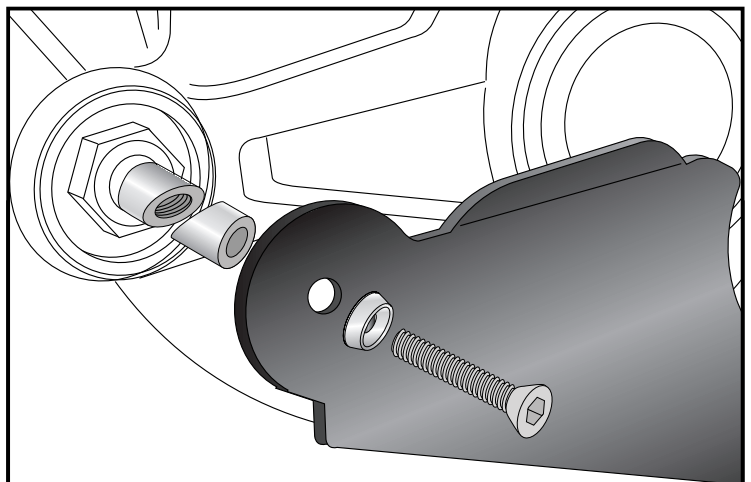
An der vorderen Bohrung des Kardanschutzes die Senkkopfschraube M8x40 zusammen mit der Senkscheibe  $\varnothing 8,4$  von außen durchstecken. Die Schrägbuchse mit Durchgangsbohrung (ohne Gewinde) von der Innenseite auf die Senkkopfschraube M8 aufstecken, das Gegenstück (mit Gewinde) aufdrehen.

**Beide Schrägen müssen zueinander zeigen!**  
**Buchse soweit vordrehen, dass sich diese noch leicht bewegen!**

Den Kardanschutz mit den vormontierten Schrägbuchsen in die Bohrung des Kardangelenks stecken und die Senkkopfschraube M8x40 festziehen.

**Tipp: Die Schrägbuchsen mit leichter Vorspannung in die Bohrung stecken und beim Festziehen mit dem Schraubenschlüssel etwas wackeln, bis die Schrägbuchsen klemmen.**

**2**



Fastening of the cardan protection front:

Push the countersunk screw M8x40 to the front hole of the cardan protection from the outside together with the countersunk washer  $\varnothing 8,4$ . Attach the obliquely spacer (without thread) from the inside to the countersunk screw. Screw on the second obliquely spacer with thread also.

**Both slopes must face each other!**  
**Screw on the spacers so far that they are still easy to move!**

Stick the so prepared cardan protection in the hole of the joint and tighten the countersunk screw M8x40.

**Tip: Put the obliquely spacers with slight tension in the hole and wiggle slightly when tightening with the wrench until the spacers jam.**

# Kardanschutz / Cardan protection

**BMW R 1250 GS**  
ab/from 2018  
Artikel Nr.: / Item-no.:

**42246514 00 01**

**BMW R 1250 GS Adventure**  
ab/from 2019  
Artikel Nr.: / Item-no.:

**42246519 00 01**

**BMW R 1200 GS LC**  
ab/from 2013  
Artikel Nr.: / Item-no.:

**420665-01**

**BMW R 1200 GS Adventure**  
ab/from 2014  
Artikel Nr.: / Item-no.:

**420671-01**



**DE MONTAGEANLEITUNG**  
**GB MOUNTING INSTRUCTIONS**

## Montage des Kardanschutzes hinten: **3**

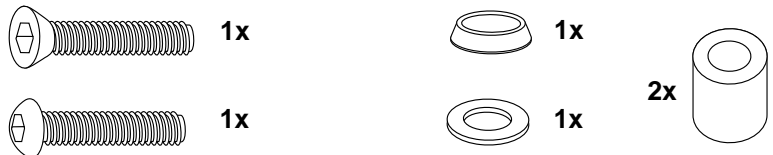
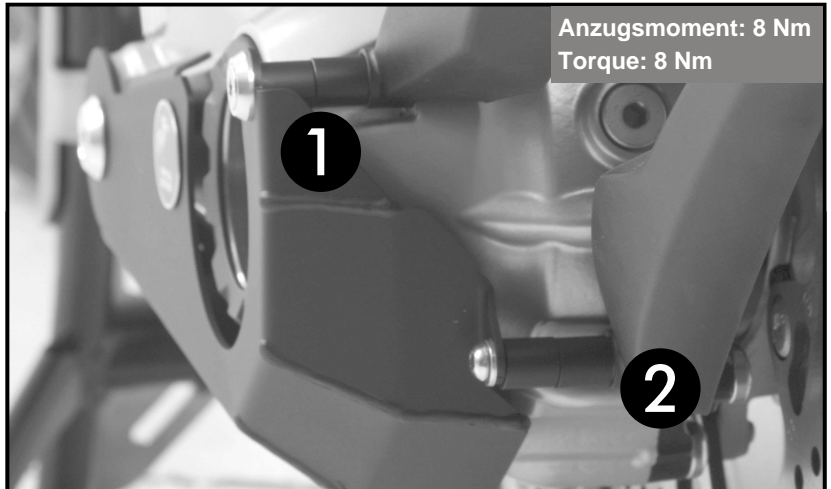
An der oberen Befestigung mit Senkkopfschraube M6x50 und Senkscheibe  $\varnothing 6,4$  anschrauben. Dazwischen die Distanzbuchse  $\varnothing 13 \times \varnothing 7 \times 28 \text{mm}$  fügen. **①**

An der unteren Befestigung mit der Linsenkopfschraube M6x50 und U-Scheibe  $\varnothing 6,4$  anschrauben. Distanzhülse  $\varnothing 13 \times \varnothing 7 \times 28 \text{mm}$  **②** zwischenfügen.

## Fastening of the kardan protection rear:

**①**  
at the top with countersunk screw M6x50 and countersunk washer  $\varnothing 6,4$ . Add spacer  $\varnothing 13 \times \varnothing 7 \times 28 \text{mm}$ .

**②**  
At the bottom with filister head screw M6x50 and washer  $\varnothing 6,4$ . Add spacer  $\varnothing 13 \times \varnothing 7 \times 28 \text{mm}$ .



**DE ACHTUNG**  
**GB CAUTION**

Nach der Montage alle Verschraubungen auf festen Sitz kontrollieren ! Abgebaute Teile wieder montieren. Bitte beachten Sie unsere beigefügten Serviceinformationen.

Control all screw connections after the assembling for tightness! Reassemble the dismantled parts. Please notice our enclosed service information.

Weiteres Zubehör auf unsere Homepage. More accessories: see our homepage.



**Hepco & Becker GmbH**  
An der Steinmauer 6  
D-66955 Pirmasens  
Germany

Tel.: +49 (0)6331 - 1453 - 100  
Fax: +49 (0)6331 - 1453 - 120  
eMail: [vertrieb@hepco-becker.de](mailto:vertrieb@hepco-becker.de)  
[www.hepco-becker.de](http://www.hepco-becker.de)