

# Werkzeugbox / Tool box

für Cutout Kofferträger / for Cutout side carrier

BMW R 1200 GS LC  
ab 2013/from 2013

BMW R 1200 GS LC Adventure  
ab 2014/from 2014

Artikel Nr.: / Item-no.:  
**741665 00 01** schwarz/black

Artikel Nr.: / Item-no.:  
**741671 00 01** schwarz/black



**!** **DE ACHTUNG** **GB CAUTION**  
Die Halter können nur an einem vorhandenen Cutout Kofferträger montiert werden.  
Für die universelle Montage bieten wir die Ausführung Nr.741000 an.  
The holders can be mounted on an existing cutout side carrier only .  
Without carrier, we offer a universal version of the tool box item-no: 741000.

**DE INHALT**  
**GB CONTENTS**

1x	<b>Werkzeugbox / Tool box</b>	
1x	<b>Schraubensatz / Screw kit:</b>	
1x	Halter hinten	Rear holder
1x	Halter vorne	Front holder
6x	VA Inbusschraube M6x20	VA allen screw M6x20
6x	VA Karosseriescheibe Ø6,4xØ18	VA body washer Ø6,4xØ18
2x	VA U- Scheibe Ø6,4	VA washer Ø6,4
4x	VA Selbstsichernde Mutter M6	VA self lock nut M6
1x	VA Schelle für ø16er Rohr	VA clamp for ø16mm tubes
1 x	Hepco & Becker Logo ø40mm	emblem Hepco & Becker
1 x	Gummistopfen	rubber stopper

**BENÖTIGTE WERKZEUGE**  
**TOOLS REQUIRED**

Inbusnuss / allen nut  
Größe/Size 4+5

Schraubenschlüssel / wrench  
Größe/Size 10

Ratsche + Verlängerung  
Ratchet + Extension

**DE VORBEREITUNG**  
**GB PREPARING**

Die Schrauben sowie die Muttern des Kofferadapters (zum Einhängen des Kofferhalteschlosses) am Kofferträger entfernen, Schrauben entfallen.  
Dismantle screws and nuts of the case adapter (to hook in the fixing lock) at the side carrier. Screws are obsolete.

**DE WICHTIG**  
**GB IMPORTANT**

Die Voraussetzung für die Montage ist natürlich eine gewisse technische Erfahrung. Wenn Sie sich nicht sicher sind, wie man eine bestimmte Arbeit ausführt, sollten Sie diese Ihrer Fachwerkstatt überlassen. Ziehen sie alle zugänglichen Schrauben zuerst nur locker an. Nachdem alles montiert ist, werden die Schrauben dann auf das entsprechende Anzugsmoment festgezogen. Nach der Montage alle Verschraubungen auf festen Sitz kontrollieren!  
Of course, the assembly requires a certain technical experience. If you are not sure how to execute a determined action, you should ask your local distributor to do it. First, tighten all screws only loosely. After mounting all parts, the screws should be tightened to the torque specified. Control all screw connections after the assembling for tightness!

# Werkzeugbox / Tool box

für Cutout Kofferträger / for Cutout side carrier

**BMW R 1200 GS LC**  
ab 2013/from 2013

**BMW R 1200 GS LC Adventure**  
ab 2014/from 2014

Artikel Nr.: / Item-no.:  
**741665 00 01** schwarz/black

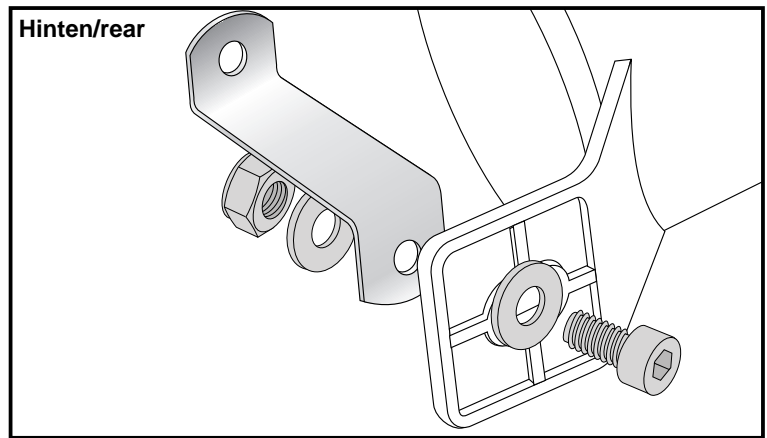
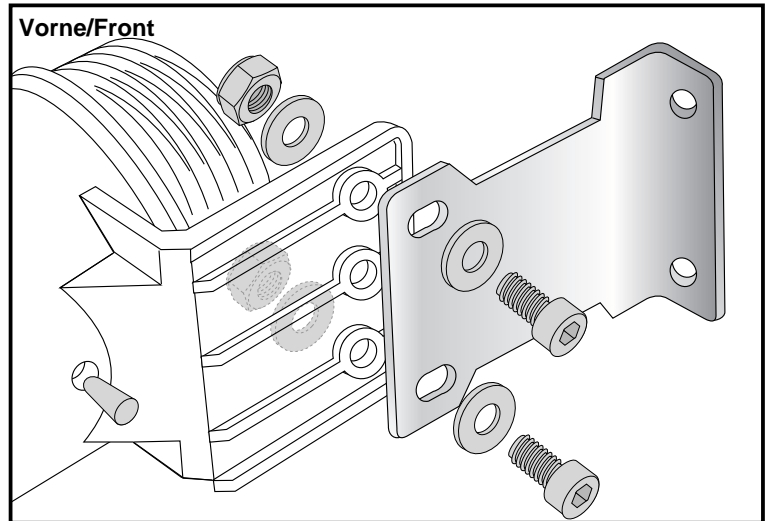
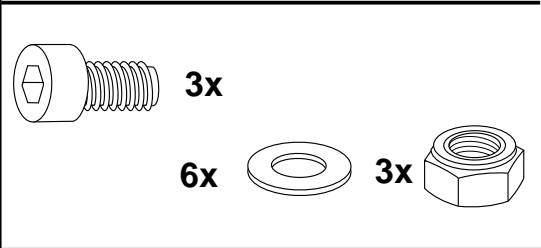
Artikel Nr.: / Item-no.:  
**741671 00 01** schwarz/black



**DE MONTAGEANLEITUNG**  
**GB MOUNTING INSTRUCTIONS**

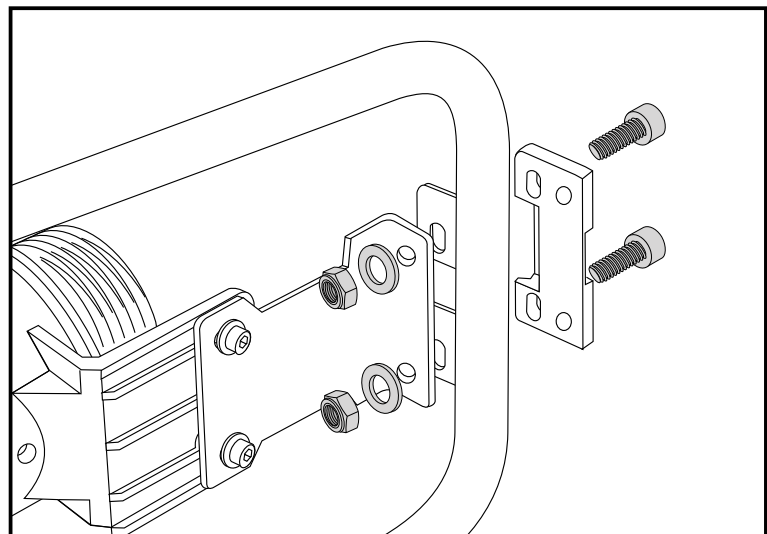
**Montage der Halter:**  
Den vorderen und hinteren Halter jeweils mit den VA Inbusschrauben M6x20, den VA Karosseriescheiben Ø6,4xØ18 sowie den VA selbstsichernden Muttern M6 locker an der Werkzeugbox verschrauben.  
Logo aufkleben. Den Gummistopfen von außen durch die kleine Bohrung der Box ziehen und von innen den überstehenden Rest abtrennen.

**Fastening of the holder:**  
The front and rear holder will be fixed at the tool box with VA allen screws M6x20, VA washers Ø6,4xØ18 and VA self-lock nuts M6. Do not fully tighten yet  
Stick Logo. Insert the rubber stopper from outside through the small hole of the box and cut it off from inside.



**Montage am Kofferträger hinten:**  
Die Montage erfolgt an der Schlosslasche mit den VA Inbusschrauben M6x20, Muttern und VA U- Scheiben samt Kofferadapter.

**Fastening at the side carrier rear:**  
At the flaps of the carrier together with the case adapter. Use VA allen screws M6x20, VA washers and the VA self-lock nuts M6.



# Werkzeugbox / Tool box

für Cutout Kofferträger / for Cutout side carrier

BMW R 1200 GS LC  
ab 2013/from 2013

BMW R 1200 GS LC Adventure  
ab 2014/from 2014

Artikel Nr.: / Item-no.:

**741665 00 01** schwarz/black

Artikel Nr.: / Item-no.:

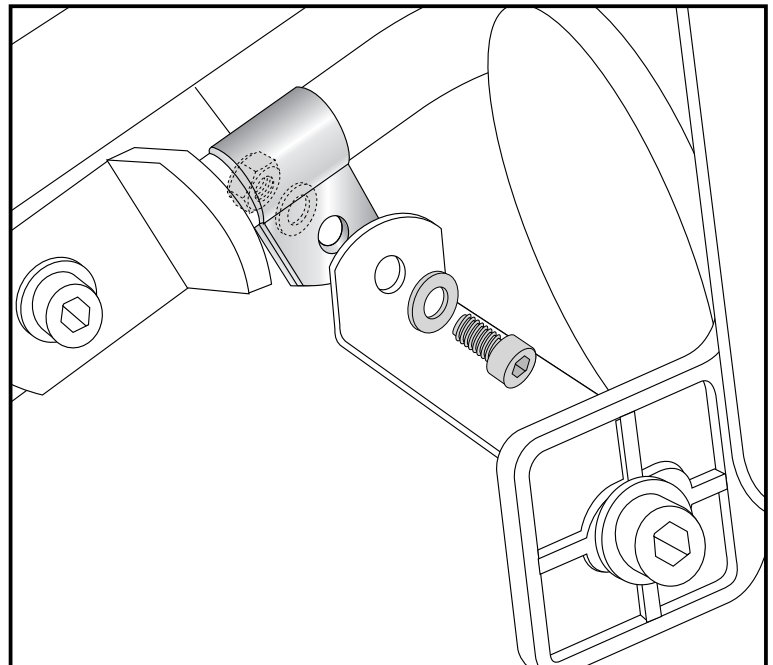
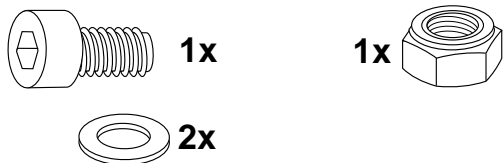
**741671 00 01** schwarz/black



**DE MONTAGEANLEITUNG**  
**GB MOUNTING INSTRUCTIONS**

Montage am Kofferträger vorne:  
Die Montage erfolgt mit der VA- Schelle am Kofferträger. Von außen mit der VA Inbus-schraube M6x20 sowie VA U- Scheibe Ø6,4, von innen mit VA U- Scheibe Ø6,4 und selbstsichernder VA Mutter M6.

Fastening at the side carrier front:  
With the VA clamp. From outside use VA allen screw M6x20 and VA washer Ø6,4, from inside, use VA washer and the VA self-lock nut M6.



Weiteres Zubehör auf unsere Homepage. More accessories: see our homepage.



Hepco & Becker GmbH  
An der Steinmauer 6  
D-66955 Pirmasens  
Germany

Tel.: +49 (0)6331 - 1453 - 100  
Fax: +49 (0)6331 - 1453 - 120  
eMail: [vertrieb@hepco-becker.de](mailto:vertrieb@hepco-becker.de)  
[www.hepco-becker.de](http://www.hepco-becker.de)