

Gepäckbrücke
Alurack

BMW R 1200 GS
ab Baujahr 2013

Artikel-Nr.:
650.665 01 01 schwarz

Seitenkoffer
Topcases
Gepäckträger
Lock it System
Softbags
Aluminiumkoffer
Lederkoffer
Schutzbügel
Hauptständer
Chopper-Parts
Accessoires



Montage

Der Bausatz umfaßt die folgenden Teile:

Stück	Bestellnr.	Bezeichnung	Stück	Bestellnr.	Bezeichnung
1	700006881	bestehend aus:	2	150.762	Inbusschraube M6 x 16
1	799.901HB	Alu-Rack	2	150.763	Inbusschraube M6 x 20
1	799.902HB	TC-Bügel für Alu-Rack	2	150.809	U-Scheibe ø6,4
1	799.903HB	Abdeckplatte für Rack	2	150.799	Selbstsichernde Mutter M6
1	700008074	Adapterplatte links	4	150.164	Viereck-Scheiben 20 x 20 x ø6,4
1	700008075	Adapterplatte rechts			
4	150.885	Inbusschraube M6 x12			
4	151.247	Senkinbusschraube M6 x 35			



Anzugsmomente des Motorradherstellers beachten!
Nach der Montage alle Verschraubungen auf festen Sitz kontrollieren!
Bitte beachten Sie unsere beigefügten Serviceinformationen.

Als weiteres Zubehör lieferbar:

Kofferträger (Lock it System, abnehmbar)	Art.-Nr.:	650.665 00 05
Tankschutzbügel	Art.-Nr.:	502.665 00 05
Motorschutzbügel	Art.-Nr.:	501.665 00 05
Motorschutzplatte	Art.-Nr.:	810.665 00 09
C-Bow Halter für Softtaschen	Art.-Nr.:	630.665
Lampenschutzgitter	Art.-Nr.:	700.665

Mehr Zubehör auf unsere Homepage.



Hepco & Becker GmbH
An der Steinmauer 6

D-66955 Pirmasens

Tel.: +49 (0)6331 - 1453 - 100
Fax: +49 (0)6331 - 1453 - 120
eMail: vertrieb@hepco-becker.de
www.hepco-becker.de

Gepäckbrücke Alurack

BMW R 1200 GS
ab Baujahr 2013

Artikel-Nr.:
650.665 01 01 schwarz

Seitenkoffer
Topcases
Gepäckträger
Lock it System
Softbags
Aluminiumkoffer
Lederkoffer
Schutzbügel
Hauptständer
Chopper-Parts
Accessoires



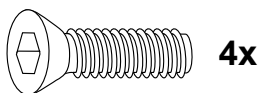
Montage

Vorbereitung:

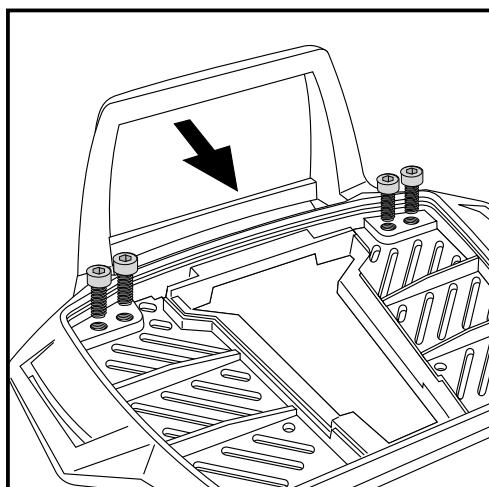
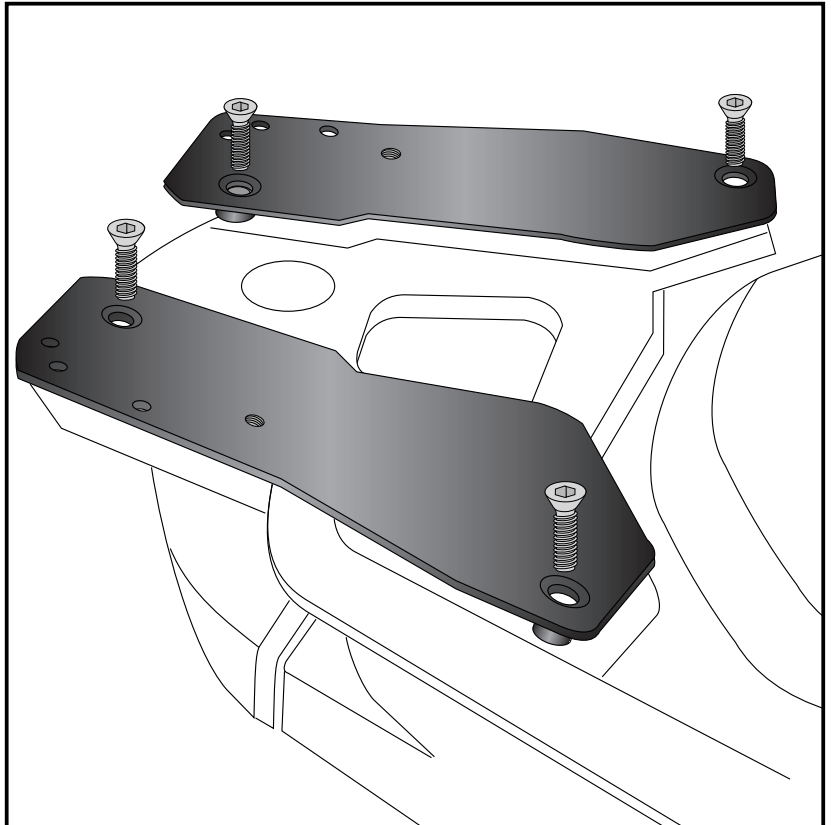
Die vier Schrauben der Original
Gepäckbrücke demontieren,
diese entfallen.

Montage der Adapterplatten:

Die Adapterplatten in die Bohrungen der
Originalbrücke einfügen und mit den
Senkschrauben M6x35 verschrauben.



1



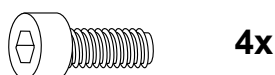
2

Vorbereitung des Alu-Racks:

Den beiliegenden TC-Bügel mit den Inbusschrauben 6 x 12
hinten unter dem Alu-Rack verschrauben.

HINWEIS:

Der TC-Bügel ist nur bei Anbringung eines Hepco & Becker
Topcases erforderlich.



Gepäckbrücke Alurack

BMW R 1200 GS
ab Baujahr 2013

Artikel-Nr.:
650.665 01 01 schwarz

Seitenkoffer
Topcases
Gepäckträger
Lock it System
Softbags
Aluminiumkoffer
Lederkoffer
Schutzbügel
Hauptständer
Chopper-Parts
Accessoires



Montage

Montage des Alu-Rack:

Das Alurack auf den Adapterplatten so ausrichten, dass sich die Bohrungen der Platte mit den Bohrungen des Aluracks decken.

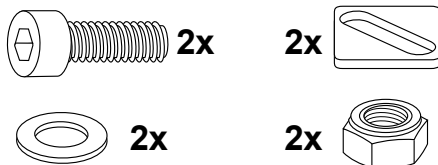
Alurack so verschrauben, dass sich die Sitzbank noch abnehmen lässt.

Zur Verschraubung vorne ① die Inbusschrauben M6x16 sowie Rechteckplatte verwenden.
(Achtung! Längere Schrauben sitzen unten auf und beschädigen den Lack)

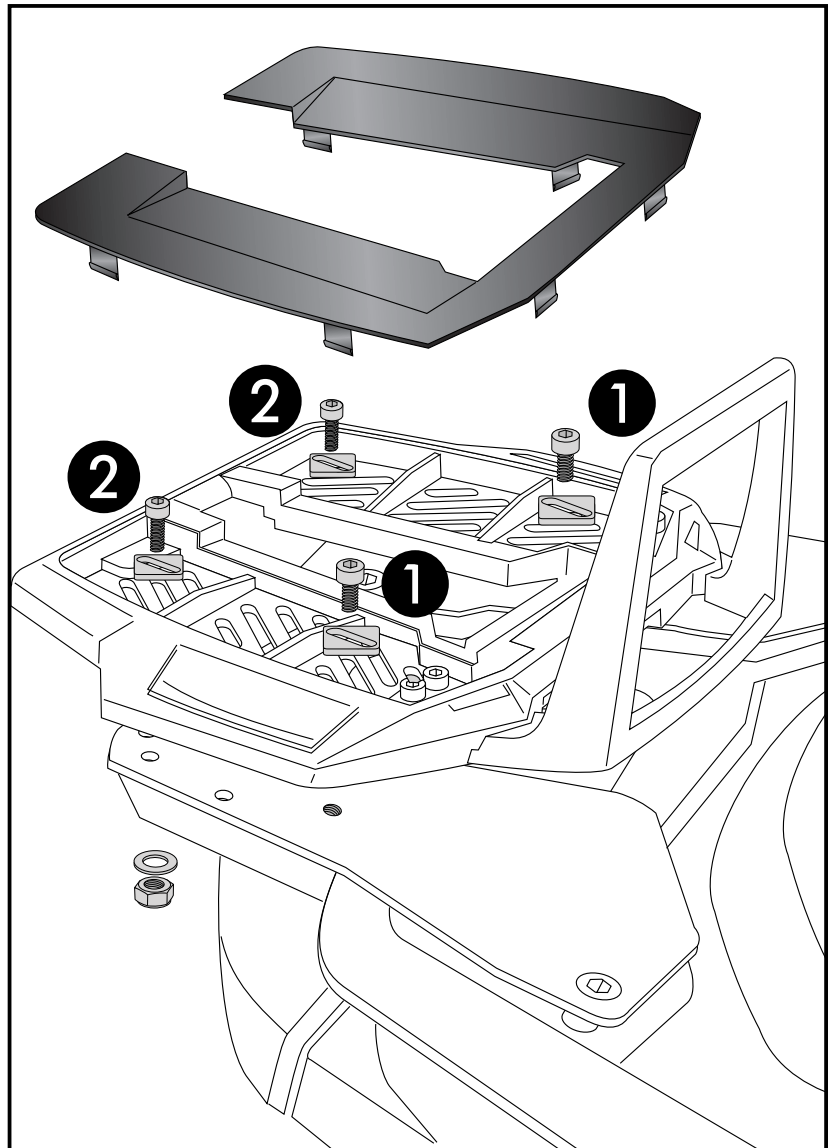


Zur Verschraubung hinten ② die Inbusschrauben M6x20 sowie Rechteckplatten verwenden.
Auf der Unterseite mit U-Scheibe Ø6,4 und selbstsichernder Mutter M6 verschrauben

Anschließend die Kunststoffabdeckung des Alu-Racks montieren.



3



Rear carrier
Aluminium rack

BMW R 1200 GS
from date of manufacture 2013

Item.-no.:
650.665 01 01 black

Side cases
Top cases
luggage frames
Lock it system
Softbags
Aluminium luggage
Leather luggage
Protection bars
Center stands
Chopper parts
Accessories



Assembling instructions

The kit includes the following parts:

Quant	item no.	description	Quant	item no.	description
1	700006881	contains:	2	150.762	allen screw M6 x 16
1	799.901HB	alu-rack	2	150.763	allen screw M6 x 20
1	799.902HB	bow for Alu-rack	2	150.809	washer ø6,4
1	799.903HB	plastic cover for rack	2	150.799	self-lock nut M6
1	700008074	adapter plate left	4	150.164	special washer 20 x 20 x ø6,4
1	700008075	adapter plate right			
4	150.885	allen screw M6 x12			
4	151.247	countersunk head screw M6 x 35			



Control all screw connections after the assembling for tightness!
Please notice our enclosed service information.

Also available:

Side carrier (Lock it System, removable)	650.665 00 05
Tank guard	502.665 01 05
Engine guard	501.665 00 05
Skid plate	810.665 00 09
C-Bow Holder for softbags	630.665
Headlight grilles	700.665

More accessories: see our homepage.



Hepco & Becker GmbH
An der Steinmauer 6

D-66955 Pirmasens

Tel.: +49 (0)6331 - 1453 - 100
Fax: +49 (0)6331 - 1453 - 120
eMail: vertrieb@hepco-becker.de
www.hepco-becker.de

Rear carrier
Aluminium rack

BMW R 1200 GS
from date of manufacture 2013

Item.-no.:
650.665 01 01 black

Side cases
Top cases
luggage frames
Lock it system
Softbags
Aluminium luggage
Leather luggage
Protection bars
Center stands
Chopper parts
Accessories

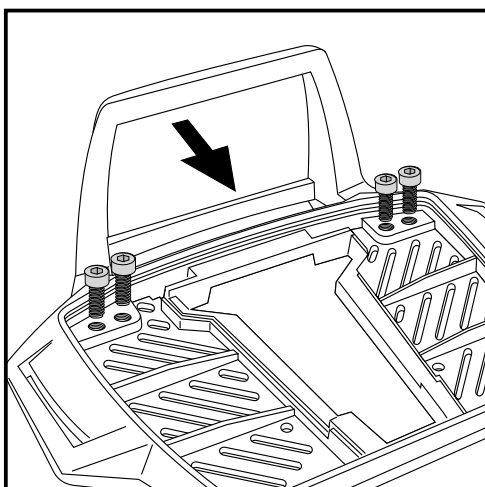
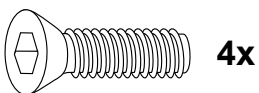
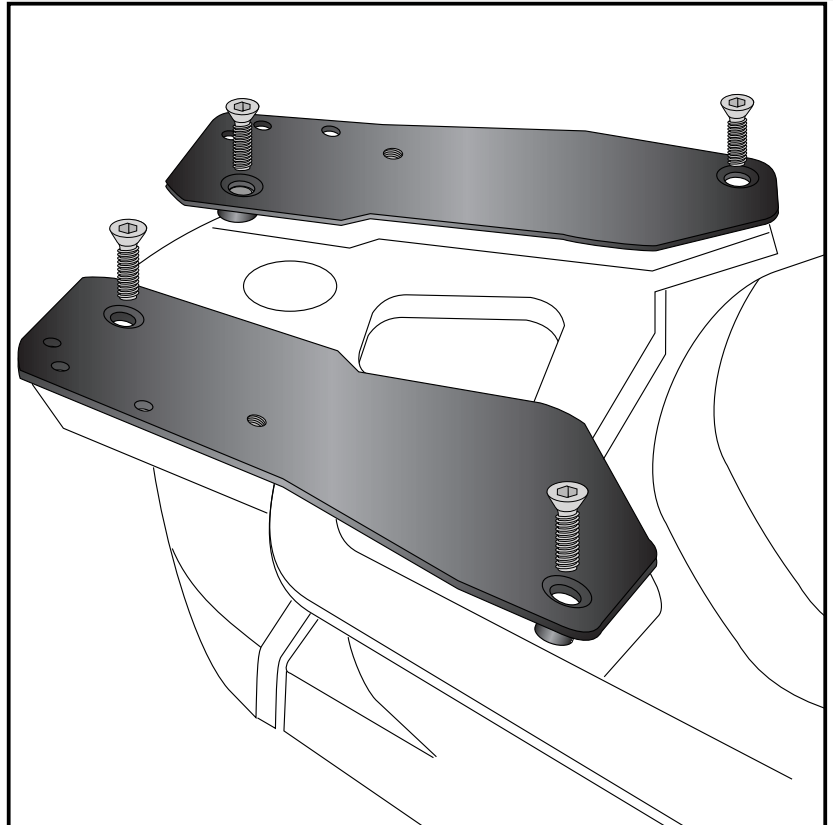


Assembling instructions

Preparing:
Dismantle the original screws of the rack - screws are obsolete.

Fastening of the adapter plates:
in the borings of the original rack with countersunk head allen screws M6x35.

1

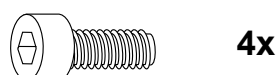


2

Fastening of the bow for the rack:

Fix the bow to the rack with allen screws
M6 x 12.

NOTICE:
The bow is only needed in use with a Hepco & Becker topcase.



Rear carrier
Aluminium rack

BMW R 1200 GS
from date of manufacture 2013

Item.-no.:
650.665 01 01 black

- Side cases
- Top cases
- luggage frames
- Lock it system
- Softbags
- Aluminium luggage
- Leather luggage
- Protection bars
- Center stands
- Chopper parts
- Accessories



Assembling instructions

Fastening of the alu-rack:

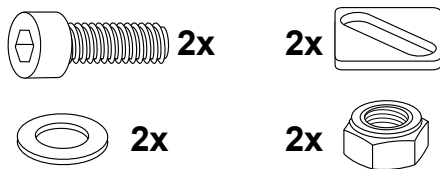
use the borings in the adapter plates.
Choose position so, that the seat still can
be opened after mounting the alurack.

Front bolting: ①
with allen screws M6x16 and special
washers 20 x 20 x ø6,4.
Do not use longer screws !
They can damage the surface.



Rear bolting: ②
with allen screws M6x20 and special
washers 20 x 20 x ø6,4.
Secure with washers ø6,4 and self-lock
nuts M6.

Mount the plastic cover.



3

