

Reling für Xplorer Topcases / Railing for Xplorer Topcases

Artikel Nr.: / Item-no.:

610093 00 01 schwarz/black

610093 00 09 silber/silver



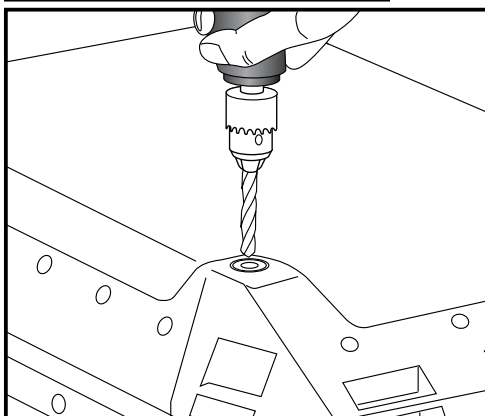
DE INHALT
GB CONTENTS

- 1 Relingbügel Set schwarz oder silber
- 4 Sechskantschraube M6 x 18mm
- 4 U-Scheibe Ø6,4
- 8 schwarze Kunststoff-Scheibe Ø6,4

- 1 Railing set black or silver
- 4 hexagon bolt M6 x 18mm
- 4 washer Ø6,4
- 8 black plastic washer ø6,4



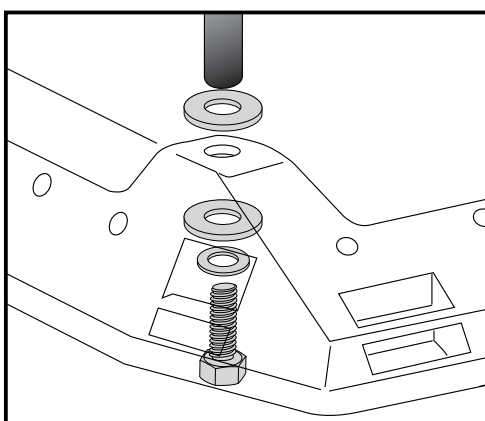
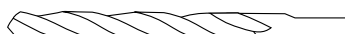
DE MONTAGEANLEITUNG
GB MOUNTING INSTRUCTIONS



Die Reling wird auf den Kunststoffecken des Deckels montiert. Dazu müssen die Niete mit einem Bohrer ø6,5mm aufgebohrt werden.

It is necessary to drill four borings ø 6,5mm into the plastic cover of the topcase. Position: middle of the rivets.

ø 6,5 mm



Die Reling wird auf dem Deckel montiert.

Eine schwarze Kunststoffscheibe ø6,4 unterlegen.

Von unten eine weitere Kunststoffscheibe verwenden. Die Befestigung erfolgt mit einer Sechskantschraube M6 x 18 und einer U-Scheibe ø6,4 mm. Die Reling kann längs oder quer montiert werden.

On the cover. Add one black plastic washer ø6,4.

From the rear side use one black plastic washer ø6,4.

Fix the railing with hexagon bolts M6 x 18 and washer ø6,4.

Weiteres Zubehör auf unsere Homepage. More accessories: see our homepage.



Hepco & Becker GmbH
An der Steinmauer 6
D-66955 Pirmasens
Germany

Tel.: +49 (0)6331 - 1453 - 100
Fax: +49 (0)6331 - 1453 - 120
eMail: vertrieb@hepco-becker.de
www.hepco-becker.de