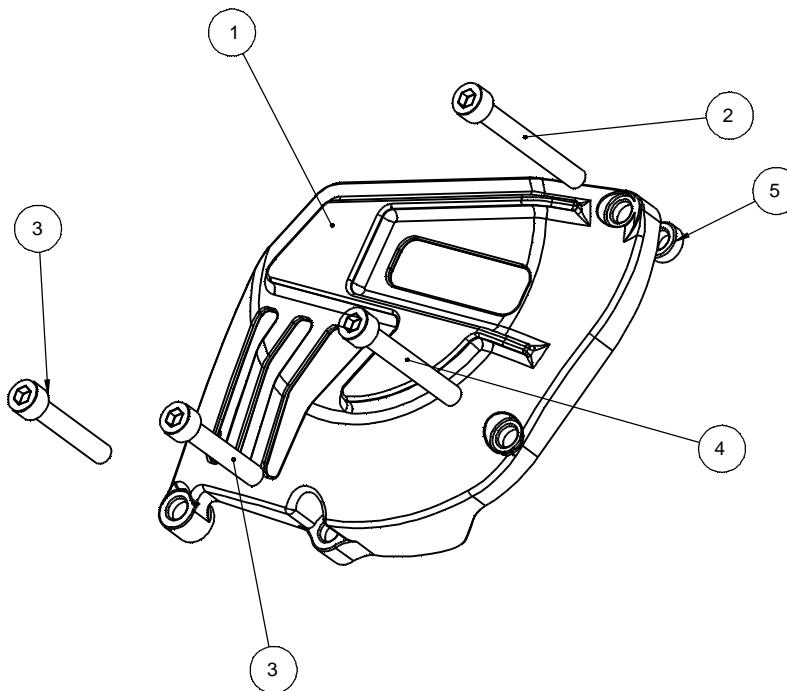
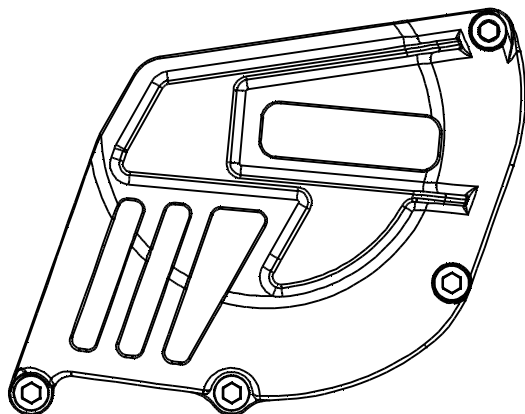


N° pos	COD.PARTE/KIT	DESCRIZIONE	Q	MATERIALE
1	PRO-10-02-A	PRO-10-02-A protezione sx	1	Al 6082-T6
2	VITE ISO 4762 UNI 5931 DIN 912-M6x50p1_FeZn 8.8	VITE TCCE ISO 4762-M6x50p1_FeZn 8.8	1	Acciaio 8.8 zincato
3	VITE ISO 4762 UNI 5931 DIN 912-M6x35p1_FeZn 8.8	VITE TCEI M6x35p1_FeZn 8.8	2	Acciaio 8.8 zincato
4	VITE ISO 4762 UNI 5931 DIN 912-M6x45p1_FeZn 8.8	VITE TCEI M6x45p1_FeZn 8.8	1	Acciaio 8.8 zincato
5	B_AL_EV_d6_D11_L4.5	B_AL_EV_d6_D11_L4.5 boccola in alluminio	1	Al 6082-T6



Attenzione: il componente numero 5 va utilizzato solamente nei modelli moto successivi all'anno 2009.

EVOTECH

EVOTECH S.r.l.
ZONA INDUSTRIALE 6G I-38055
GRIGNO-LOC. PALU' - TN - ITALY
P.IVA 01851220226
Tel. 0461/780184 Fax 0461/782707

e-mail riferimento:
info@evotech-rc.it

DISEGNO PER SITO WEB

Per le **COPPIE DI SERRAGGIO** non direttamente specificate
fare riferimento alla tabella generale disponibile sulla
home page del sito www.evotech-rc.it nella sezione download.

DESCRIZIONE: N° FOGLIO: Foglio1 (WEB) DI: 3

COD.ASSEMBLE

REVISIONE:

PRO-10-02 kit protezione motore sx

PRO-10-02

SCALA FOGLIO: 1:2 mm

