

C-Bow Taschenhalter / C-Bow holder

TRIUMPH Tiger 900 / Rally / GT / Pro

2020-

Artikel Nr.: / Item-no.:

6307605 00 01 schwarz/black



DE INHALT
GB CONTENT

2x 70007063 C-Bow schwarz
1x 700011017 Halter vorne links
1x 700011018 Halter vorne rechts
1x 700011019 Halter hinten links
1x 700011020 Halter hinten rechts
1x 700011021 Schraubensatz:
2x Zylinderschraube M8x80
2x Zylinderschraube M8x100
8x Sechskantschraube M6x16
4x U-Scheibe Ø8,4
8x U-Scheibe Ø6,4
4x Selbstsichernde Mutter M8

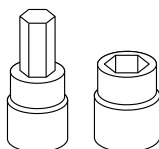
2x 70007063 C-Bow black
1x 700011017 Holder front left
1x 700011018 Holder front right
1x 700011019 Holder rear left
1x 700011020 Holder rear right
1x 700011021 Screw kit:
2x Allen screw M8x80
2x Allen screw M8x100
8x Hexagon bolt M6x16
4x Washer Ø8,4
8x Washer Ø6,4
4x Self lock nut M8



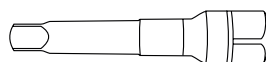
DE Baubreite 53 mm
GB Width: 53 mm

DE Kombinierbar mit
Alu-/Easyrack/Verbreiterung
GB Can be combined with
Alu-/Easyrack/Enlargement

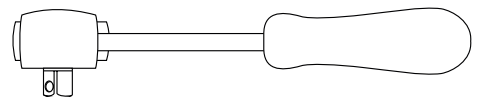
DE BENÖTIGTE WERKZEUGE
GB TOOLS REQUIRED



Set



Verlängerung/extension



Ratsche/Ratchet

040820

Beachten Sie die in Ihrem Land geltenden Zulassungsbestimmungen.

Für den Bereich der BRD gilt: Ein Eintrag in die Fahrzeugpapiere ist nicht erforderlich.

Die Voraussetzung für die Montage ist natürlich eine gewisse technische Erfahrung. Wenn Sie sich nicht sicher sind, wie man eine bestimmte Arbeit ausführt, sollten Sie diese Ihrer Fachwerkstatt überlassen.

Ziehen sie alle zugänglichen Schrauben zuerst nur locker an. Nachdem alles montiert ist, werden die Schrauben dann auf das entsprechende Anzugsmoment festgezogen. Dadurch wird sichergestellt, dass das Produkt spannungsfrei angebaut ist. Anzugsmomente beachten! Nach der Montage alle Verschraubungen auf festen Sitz kontrollieren!

Of course, the assembly requires a certain technical experience. If you are not sure how to execute a determined action, you should ask your local distributor to do it. First, tighten all screws only loosely. After mounting all parts, the screws should be tightened to the torque specified. This guarantees, that the product is mounted without tension. Observe the tightening torques of the manufacturer! Control all screw connections after the assembling for tightness!

Die Soziussitzbank sowie die Fahrersitzbank demontieren, hierfür die Stecker der Sitzheizung trennen.

Die darunterliegende Kunststoffverkleidung entfernen, hierfür die 4 Schrauben ① entfernen.

Im vorderen Bereich die weiße Kunststoffmutter entfernen. ②

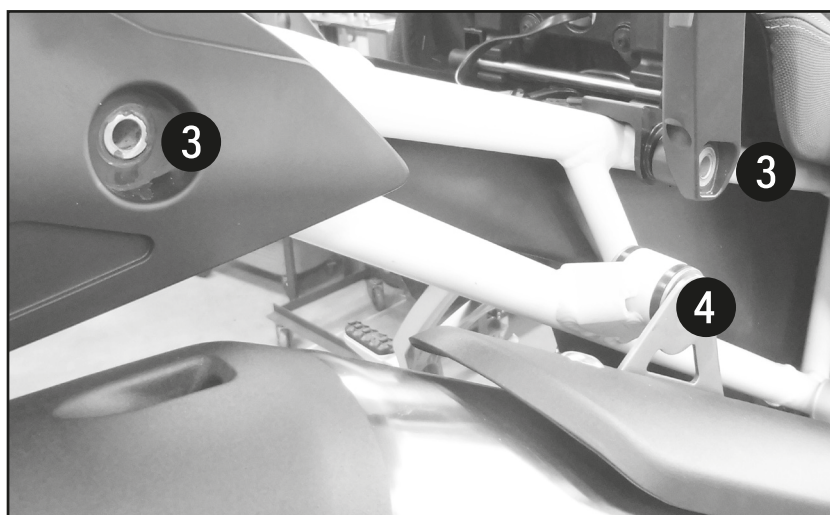
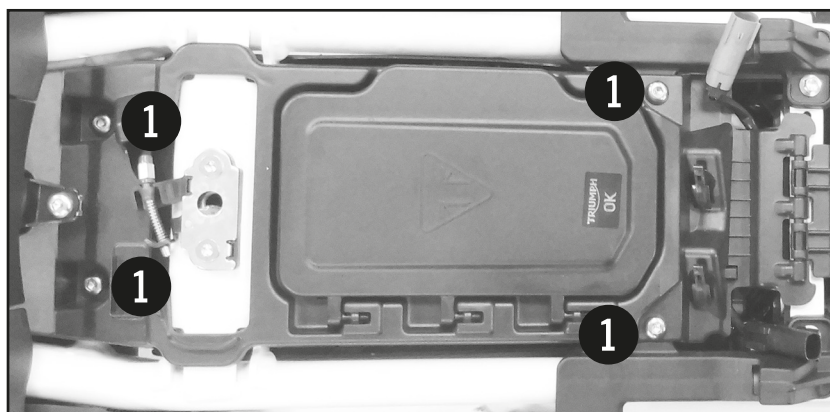
Die vorderen und hinteren Schrauben ③ der Gepäckbrücke entfernen, diese entfallen. Rechts die hintere Schraube der Endtopfhalterung lösen. ④

Dismount the passenger seat and the rider seat by disconnecting the seat heater plugs. Remove the plastic cover underneath by removing the 4 screws. ①

Remove the white plastic nut in the front area. ②

Now remove the front and rear screws of the rear rack, screws are obsolete. ③

Loosen the rear screw of the exhaust silencer holder on the right. ④

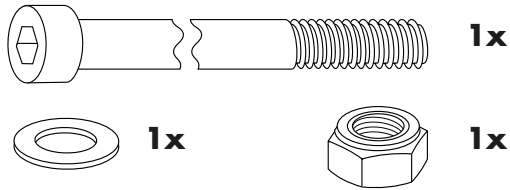


Montage Halter vorne links:

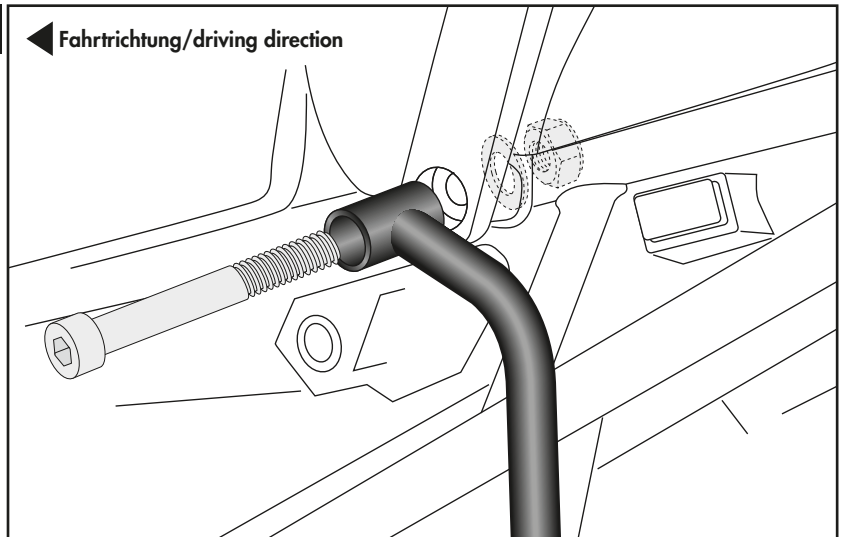
Die Montage erfolgt am nun freien Gewinde mit der Zylinderschraube M8x100, U-Scheibe Ø8,4 und selbstsichernder Mutter M8.

Fastening of the holder front left:

On the free thread with the allen screw M8x100, washer Ø8,4 and self lock nut M8.



1



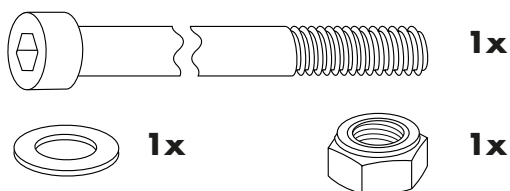
Montage Halter vorne rechts:

Die Montage erfolgt am nun freien Gewinde mit der Zylinderschraube M8x100, U-Scheibe Ø8,4 und selbstsichernder Mutter M8.

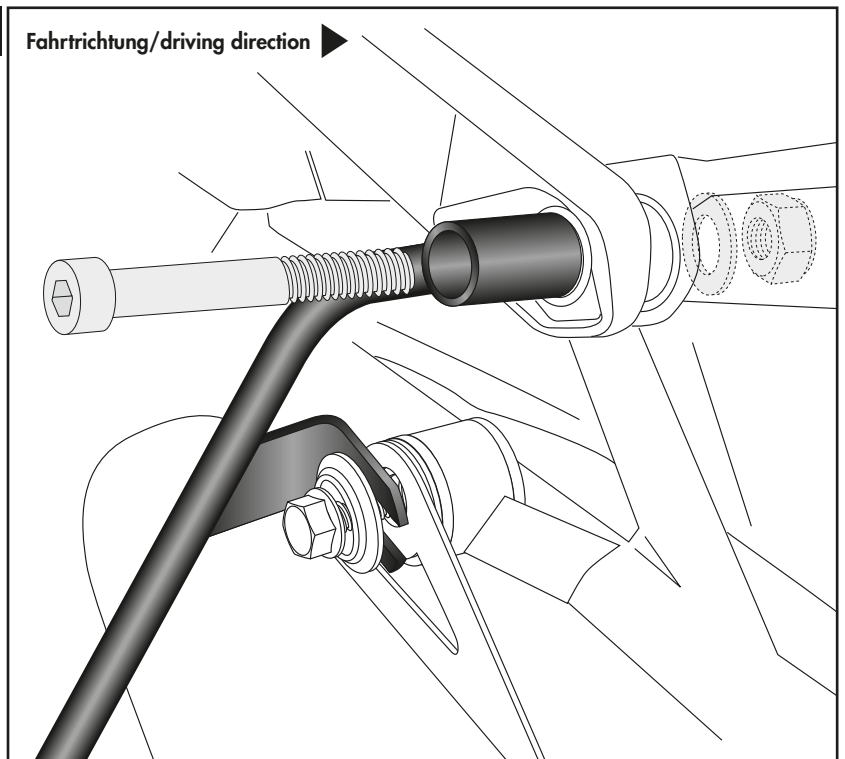
Die geschlitzte Lasche des Halters zusätzlich zwischen originale Senkscheibe und Endtopf fügen und mit der Originalschraube befestigen.

Fastening of the holder front right:

On the free thread with the allen screw M8x100, washer Ø8,4 and self lock nut M8. Insert the slotted lug of the holder additionally between the original countersunk washer and the exhaust bracket and fix it with the original screw.



2

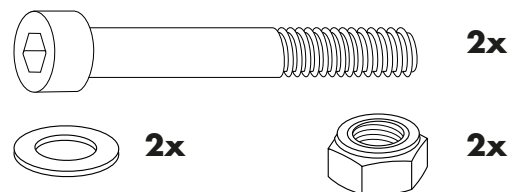


Montage Halter hinten rechts und links:

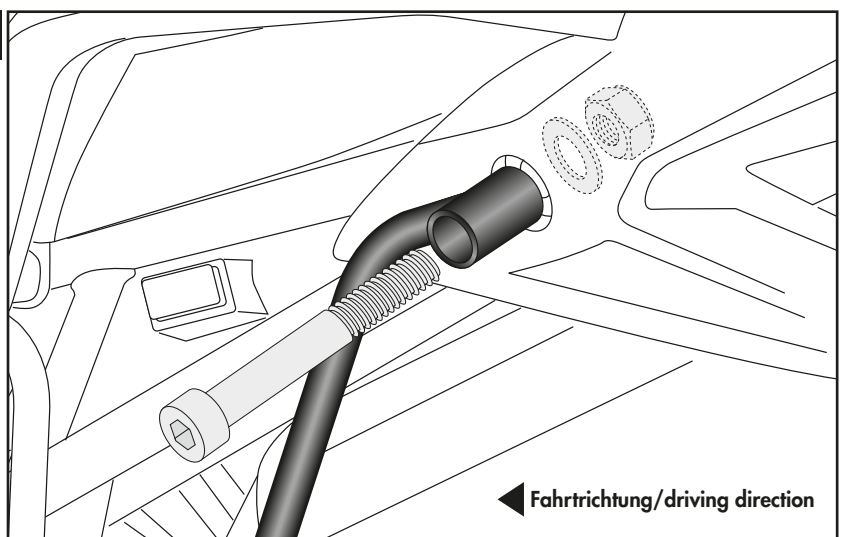
Die Montage erfolgt am nun freien Gewinde mit der Zylinderschraube M8x80, U-Scheibe Ø8,4 und selbstsichernder Mutter M8.

Fastening of the holder front right and left:

On the free thread with the allen screw M8x80, washer Ø8,4 and self lock nut M8.



3



Montage der C-Bows rechts/links:

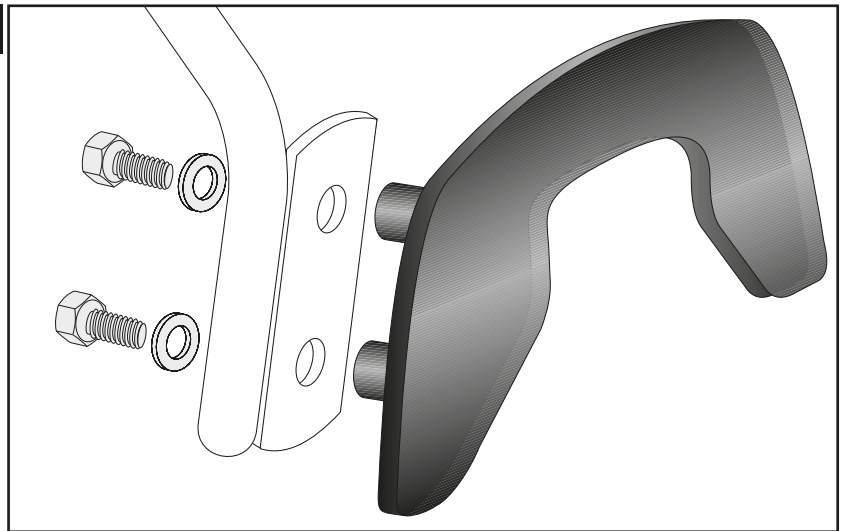
An den montierten Adaptern.
Dazu die Sechskantschrauben M6x16
und die U-Scheiben Ø6,4 verwenden.

Fastening of the C-Bows right/left:

On the mounted adapters.
Use hexagon bolts M6x16 and washers
Ø6,4.



4



**Nach der Montage alle Verschraubungen auf festen Sitz kontrollieren ! Abgebaute Teile wieder montieren.
Bitte beachten Sie unsere beigefügten Serviceinformationen.**

**Control all screw connections after the assembling for tightness! Reassemble the dismantled parts.
Please notice our enclosed service information.**

Als weiteres Zubehör lieferbar:/ Also available:

- 6627605 01 01 Easyrack für Originalbrücke / for original rack
- 6557605 01 01 Alurack für Originalbrücke / for original rack
- 5017605 00 01 Motorschutzbügel / Engine guard
- 5027605 00 01 Tankschutzbügel / Tank guard
- 5067605 00 09 Tankring
- 7007605 00 01 Lampenschutzgitter / Headlight grilles
- 42127605 00 01 Griffschutz / Handle guard
- 731106 00 01 LED Zusatzscheinwerfer / LED Auxillary lights
- 42117605 00 91 Seitenständerplatte / Side stand enlargement
- 5057605 00 01 Hauptständer / Center stand

Weiteres Zubehör auf unsere Homepage. More accessories: see our homepage.



Hepco & Becker GmbH
An der Steinmauer 6
D-66955 Pirmasens
Germany

Tel.: +49 (0)6331 - 1453 - 100
Fax: +49 (0)6331 - 1453 - 120
eMail: vertrieb@hepco-becker.de
www.hepco-becker.de