

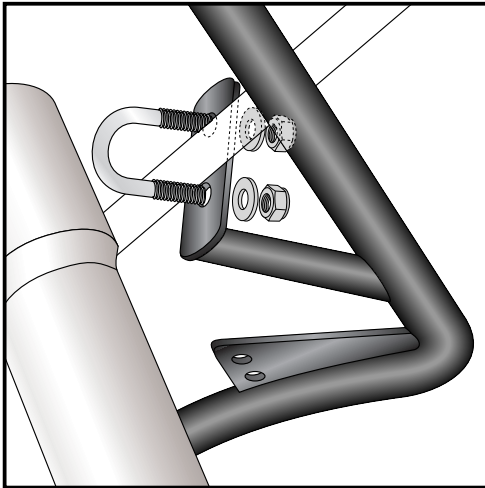
Tankschutzbügel / tank guard BMW R 1200 GS

Artikel-Nr.:
502.922 00 01 schwarz
502.922 00 09 silber

Motorradkoffer
Gepäckträger
Zweiradzubehör
Aktenkoffer
Werkzeugkoffer
Spezialkoffer



Montageanleitung



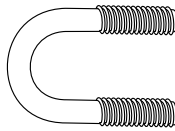
1

Wichtiger Hinweis:

Voraussetzung für die Montage ist das Vorhandensein des Hepco & Becker Motorschutzbügels Art.-Nr. 502.918.

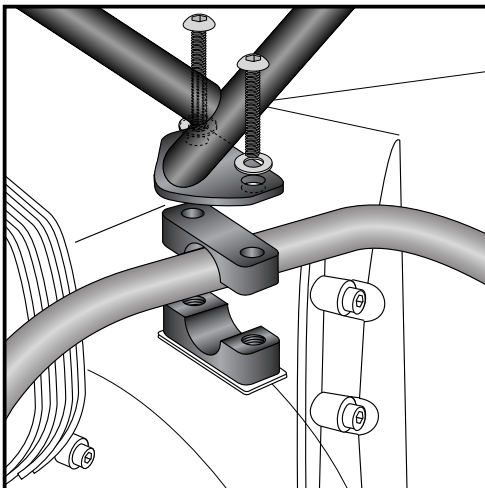
Befestigung oben:

Vor den Rohren des Originalverkleidungshalters mit den Bügelschellen $\varnothing 18 \times M 6$ sowie den U-Scheiben $\varnothing 6,4 \times 3$ dick.



2x

je 4x

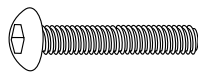


2

Befestigung unten:

Auf den Rohren des Hepco & Becker Motorschutzbügels mit den Aluklemmbacken mit den Linsenkopfschrauben M 6 x 45 nebst U-Scheiben $\varnothing 6,4$.

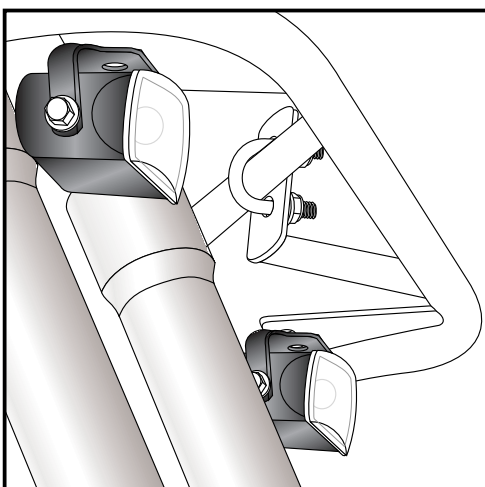
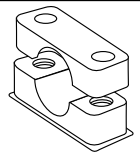
Vor der endgültigen Verschraubung den Tankschutzbügel ausrichten (links und rechts gleichmäßiger Abstand zum Tank).



je 4x



2x



3

Weiteres Zubehör:

Als Ergänzung können an den vorhandenen Laschen zwei Zusatzscheinwerfer „Micro-Floater“ montiert werden, Art.-Nr. 700.922. Mehr Sicht und Sicherheit dank sinnig platzierter Zusatzbeleuchtung.

Tankschutzbügel / tank guard BMW R 1200 GS

Artikel-Nr.:
502.922 00 01 schwarz
502.922 00 09 silber

Motorradkoffer
Gepäckträger
Zweiradzubehör
Aktenkoffer
Werkzeugkoffer
Spezialkoffer



Montage



Der Bausatz umfaßt die folgenden Teile:

Stück quant	Bestellnr. item no.	Bezeichnung description
1	705.501 HB	Tankschutzbügel tank guard
2	150.997	Aluklemmbacken mit Gewindeplatten ø25 alu frame-adapter
4	150.728	Linsenkopfschrauben M 6 x 45
4	150.799	fillsiter headscrew selbstsichernde Muttern M 6 self-lock nut
4	150.809	U-Scheiben ø6,4 washer
4	150.893	U-Scheiben ø6,4 x 3 dick washer
2	150.998	Bügelgeschellen ø18 x M 6 u-bolt

Nach der Montage alle Verschraubungen auf festen Sitz kontrollieren!
Control all screw connections after the assembly for tightness!

Bitte beachten Sie unsere beigefügten Serviceinformationen.
Please notice our enclosed service information.



Hepco & Becker GmbH
Birkenstraße/Industriegebiet
D-66989 Höhrfröschen

Tel. 0049 (0) 6334 - 9216-0
Fax 0049 (0) 6334 - 9216-80
www.hepco-becker.de