

Easyrack

Artikel Nr.: / Item-no.:

6614564 01 01 schwarz/black

Alurack

Artikel Nr.: / Item-no.:

6524564 01 01 schwarz/black



YAMAHA Ténéré 700

ab Baujahr 2019 / from date of manufacture 2019



1x 700010462 Rohradapter links
1x 700010463 Rohradapter rechts
1x 700010464 Schraubensatz:

2x Zylinderschraube ISK M6x60
2x Zylinderschraube ISK M8x50
4x Zylinderschraube ISK M6x20
4x Zylinderschraube ISK M6x12
4x Viereck-Scheibe 20x20x ø6,4
4x Selbstsichernde Mutter M6
4x U-Scheiben ø6,4
2x Karoseriescheibe ø6,4xø18
2x Aludistanz ø18xø7x30

Bei Bestellung eines Aluracks zusätzlich:

1x 799.901HB Alu-Rack
1x 799.902HB TC-Bügel für Alu-Rack
1x 799.903HB Abdeckplatte für Rack

Bei Bestellung eines Easyracks zusätzlich:

1x 700008650 Easyrack
1x 700008647 Abdeckblende links
1x 700008648 Abdeckblende rechts

1x 700010462 Tube adapter left
1x 700010463 Tube adapter right
1x 700010464 Screw kit:

2x Allen screw M6x60
2x Allen screw M8x50
4x Allen screw M6x20
4x Allen screw M6x12
4x Special washer 20x20xø6,4
4x Self lock nut M6
4x Washer ø6,4
2x Body washer ø6,4xø18
2x Alu spacer ø18xø7x30

When ordering a Alurack:

1x 799.901HB alu-rack
1x 799.902HB bow for Alu-rack
1x 799.903HB plastic cover for rack

When ordering a Easyrack:

1x 700008650 Easyrack
1x 700008647 plastic cover left
1x 700008648 plastic cover right



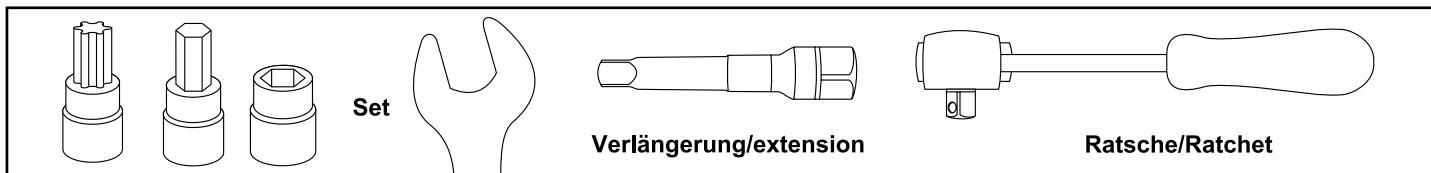
Easyrack



Alurack

060919

DE BENÖTIGTE WERKZEUGE
GB TOOLS REQUIRED



DE WICHTIG
GB IMPORTANT

Die Voraussetzung für die Montage ist natürlich eine gewisse technische Erfahrung. Wenn Sie sich nicht sicher sind, wie man eine bestimmte Arbeit ausführt, sollten Sie diese Ihrer Fachwerkstatt überlassen.
Ziehen sie alle zugänglichen Schrauben zuerst nur locker an. Nachdem alles montiert ist, werden die Schrauben dann auf das entsprechende Anzugsmoment festgezogen. Dadurch wird sichergestellt, dass das Produkt spannungsfrei angebaut ist. Anzugsmomente beachten! Nach der Montage alle Verschraubungen auf festen Sitz kontrollieren!

Of course, the assembly requires a certain technical experience. If you are not sure how to execute a determined action, you should ask your local distributor to do it. First, tighten all screws only loosely. After mounting all parts, the screws should be tightened to the torque specified. This guarantees, that the product is mounted without tension. Observe the tightening torques of the manufacturer! Control all screw connections after the assembling for tightness!

DE VORBEREITUNG
GB PREPARING

Rechts und links die hinteren Pins sowie die beiden hinteren Schrauben der Kennzeichenhalterung unter dem Heck entfernen, Teile und Schrauben entfallen.
Dismantle the rear pins right and left and the two rear screws of the license plate holder under the rear, parts and screws are omitted.

Vorbereitung des Aluracks:

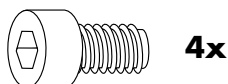
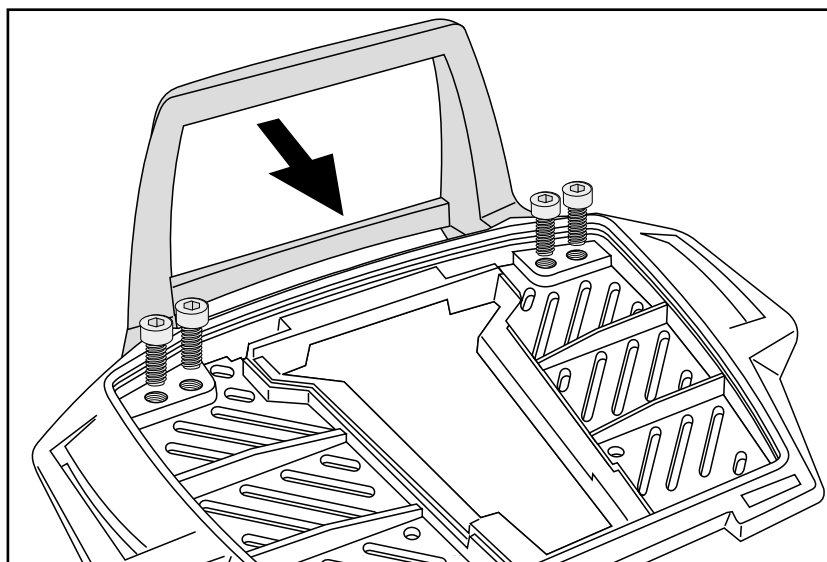
Den beiliegenden TC-Bügel mit den Zylinderschrauben M6x12 hinten unter dem Alurack verschrauben.

Der TC-Bügel ist nur bei Anbringung eines Hepco & Becker Topcases erforderlich.

Preparing of the Alurack:

Fix the bow to the rack with allen screws M6x12.

The bow is needed in use with a Hepco & Becker Top case only.

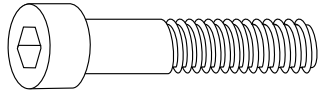


Montage der Rohradapter rechts/links vorne:

Die Montage erfolgt in den nun freien Gewindebohrungen mit den Zylinderschrauben M8x50.

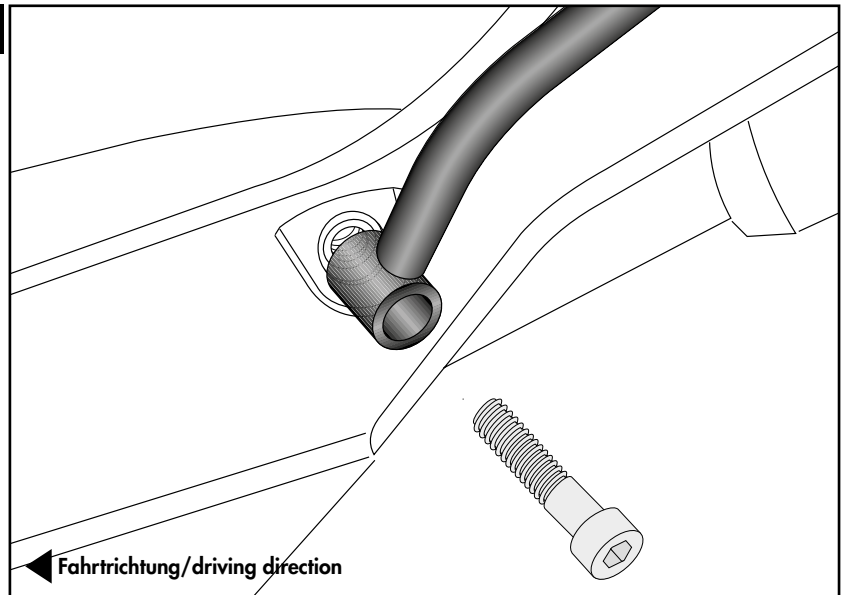
Fastening of the tube adapters right/left front:

On the free thread with allen screw M8x50.



2x

1



Montage der Rohradapter rechts/links hinten:

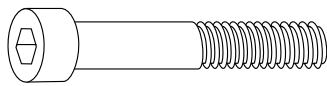
Die Montage erfolgt in den nun freien Gewindebohrungen mit den Zylinderschrauben M6x60 sowie Karoseriescheiben $\text{\O}6,4 \times \text{\O}18$.

Zwischen Lasche und Rahmen die Aludistanzen $\text{\O}18 \times \text{\O}7 \times 30$ fügen.

Fastening of the tube adapters right/left rear:

On the free thread with allen screw M6x60 and body washer $\text{\O}6,4 \times \text{\O}18$.

Between lug and frame add the alu spacer $\text{\O}18 \times \text{\O}7 \times 30$.



2x

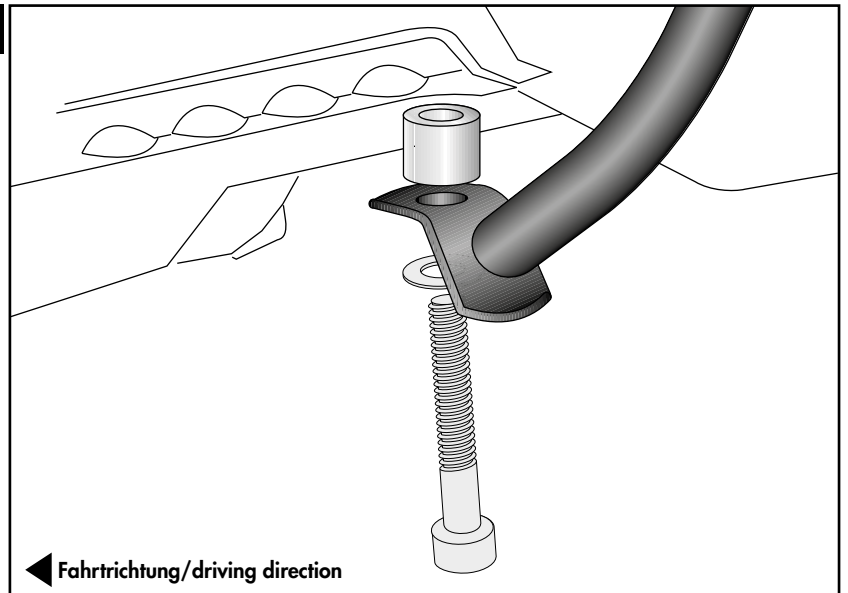
2x



2x



2



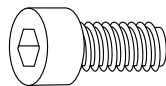
Montage des Easyracks:

Das Easyrack wird mit den Zylinderschrauben M6x20, den Viereck-Scheiben $20 \times 20 \times \text{\O}6,4$, den U-Scheiben $\text{\O}6,4$ und den selbstsichernden Muttern M6 auf den Rohradaptern verschraubt. Anschließend Kunststoffabdeckungen montieren.

Fastening of the Easyrack:

On the tube adapters.

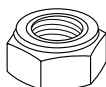
Use allen screws M6x20 and special washers $20 \times 20 \times \text{\O}6,4$. Secure with washers $\text{\O}6,4$ and self-lock nuts M6. Mount the plastic covers.



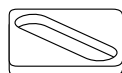
4x



4x

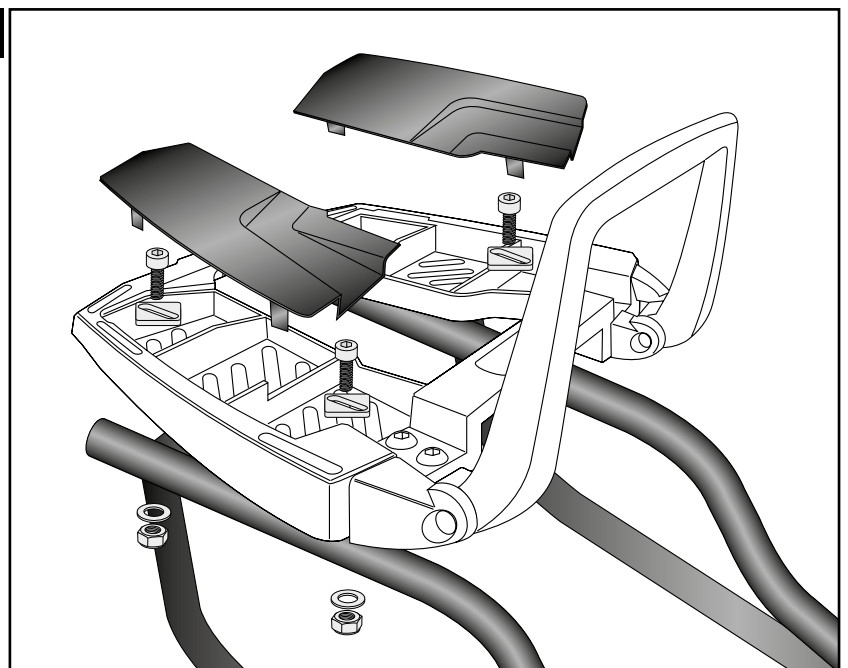


4x



4x

3

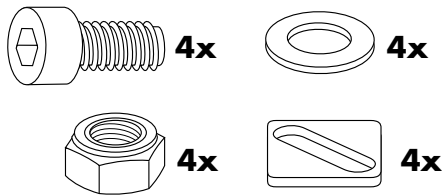


Montage des Aluracks:

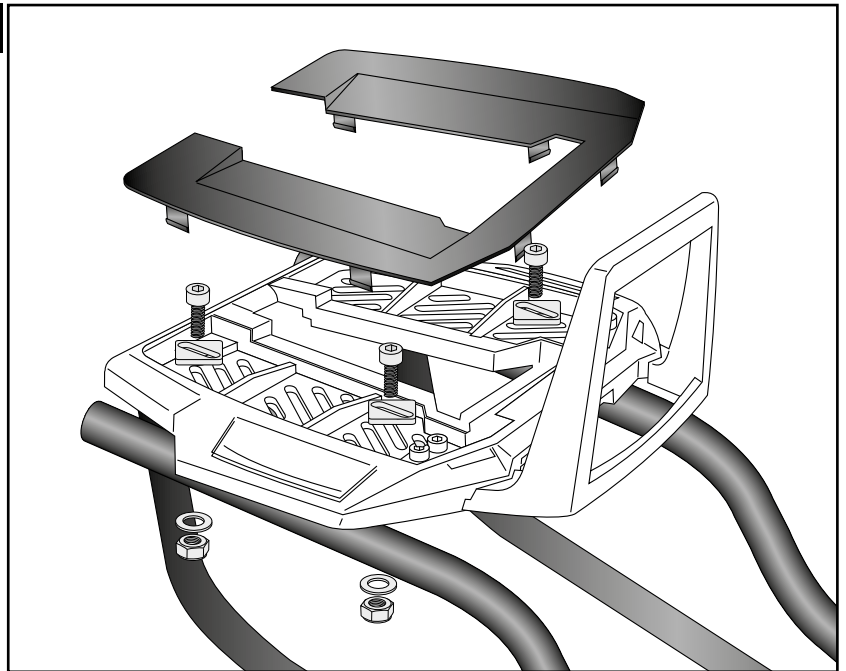
Das Alurack wird mit den Zylinderschrauben M6x20, den Viereck-Scheiben 20x20xø6,4, den U-Scheiben ø6,4 und den selbstsichernden Muttern M6 auf den Rohradaptern verschraubt. Anschließend Kunststoffabdeckung montieren.

Fastening of the Alurack:

On the tube adapters.
Use allen screws M6x20 and special washers 20x20xø6,4. Secure with washers ø6,4 and self-lock nuts M6. Mount the plastic cover.



4



**Nach der Montage alle Verschraubungen auf festen Sitz kontrollieren ! Abgebaute Teile wieder montieren.
Bitte beachten Sie unsere beigefügten Serviceinformationen.
Control all screw connections after the assembling for tightness! Reassemble the dismantled parts.
Please notice our enclosed service information.**

Als weiteres Zubehör lieferbar:/ Also available:

6514564 00 22 00 40	Cutout Koffer/Träger Set silber/ Cutout Side case/carrier Set silver
6514564 00 22 01 40	Cutout Koffer/Träger Set schwarz/ Cutout Side case/carrier Set black
6534564 00 01	Kofferträger festverschraubt/Side carrier firmly bolted
5014564 00 01	Motorschutzbügel/Engine guard
5014564 00 22	Motorschutzbügel VA/Engine guard Stainless steel
5024564 00 01	Tankschutzbügel/Tank guard
5024564 00 22	Tankschutzbügel VA/Tank guard Stainless steel
7004564 00 01	Lampengitter / Headlight grilles
42124564 00 01	Griffschutz/Handle guard
731106 00 00	LED Flooter
42114564 00 91	Seitenständerplatte/Side stand enlargement
5054564 00 01	Hauptständer/Center stand

Weiteres Zubehör auf unsere Homepage. More accessories: see our homepage.



Hepco & Becker GmbH
An der Steinmauer 6
D-66955 Pirmasens
Germany

Tel.: +49 (0)6331 - 1453 - 100
Fax: +49 (0)6331 - 1453 - 120
eMail: vertrieb@hepco-becker.de
www.hepco-becker.de