



KTM DUKE 125 / 390

2017 -->

KTM RC 125 / 390

2017 -->

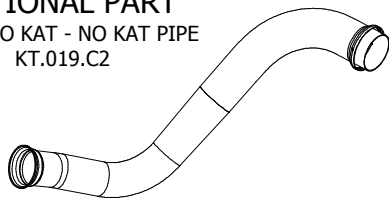
X-M1

ELENCO PARTI / PARTS LIST

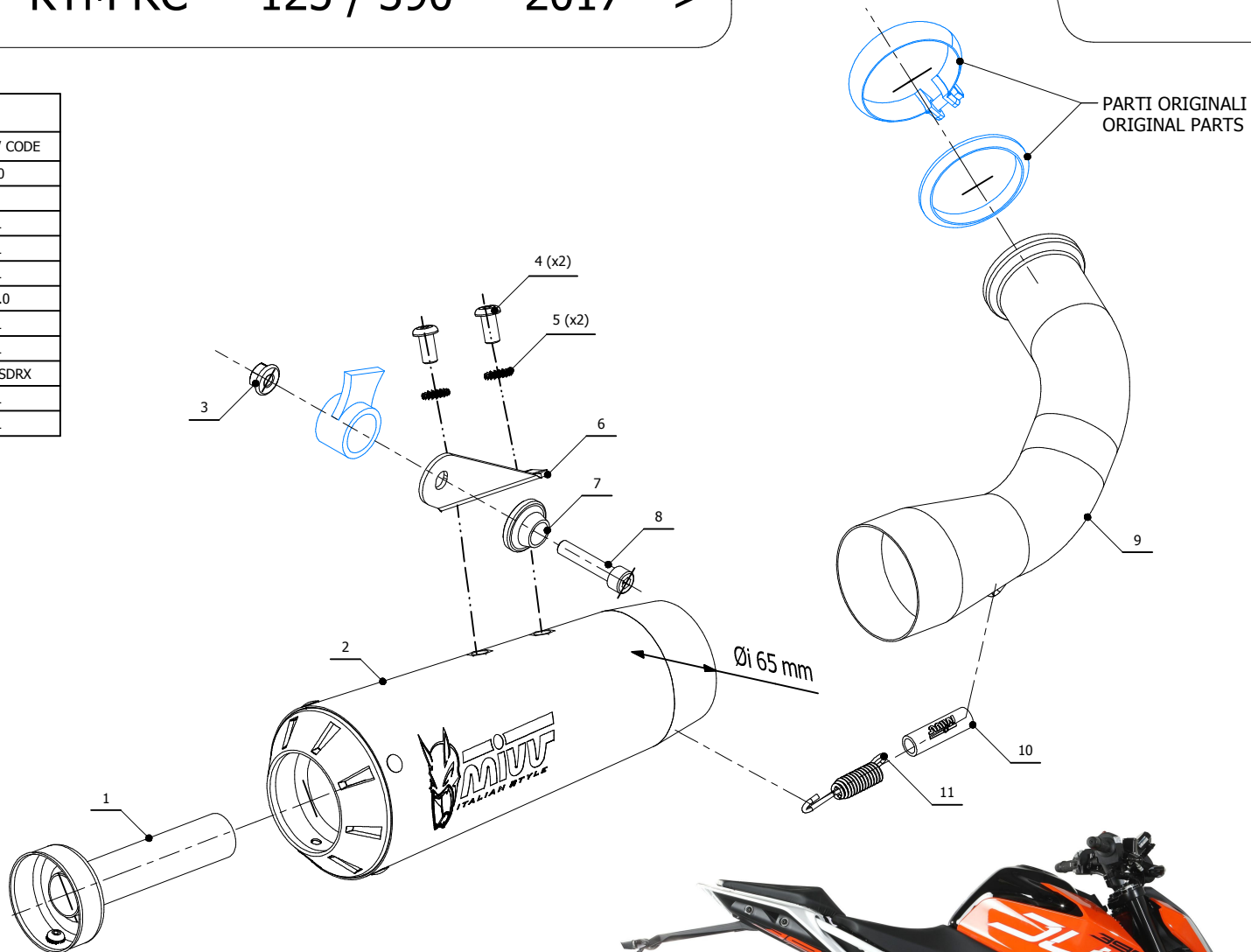
| # | QTÀ / QTY | DESCRIZIONE / DESCRIPTION | CODICE / CODE |
|----|-----------|---|---------------|
| 1 | 1 | DB killer / DB killer | 50.DK.159.0 |
| 2 | 1 | Silenziatore / Muffler | X-M1 Ø65 |
| 3 | 1 | Dado M8 flangiato / Flanged nut M8 | 50.73.393.1 |
| 4 | 2 | Vite M8 x 16 / Screw M8 x 16 | 50.73.098.1 |
| 5 | 2 | Rondella di sicurezza / Safety washer | 50.73.604.1 |
| 6 | 1 | Staffa / Bracket | 50.SS.1239.0 |
| 7 | 1 | Rondella in alluminio nera / Black aluminium washer | 50.73.221.1 |
| 8 | 1 | Vite M8x40 / Screw M8x40 | 50.73.075.1 |
| 9 | 1 | Tubo di raccordo / Link pipe | 9773KT019SDRX |
| 10 | 1 | Gommino per molla / Rubber for spring | 50.73.210.1 |
| 11 | 1 | Molla corta / Short Spring | 50.73.123.1 |

OPTIONAL PART

TUBO NO KAT - NO KAT PIPE
KT.019.C2



- Monta con silenzatori MIVV e con scarico originale
- It fits both MIVV and genuine silencer



PARTI ORIGINALI
ORIGINAL PARTS

APPLICAZIONI / APPLICATIONS

| CODICE / CODE | TUBO / PIPE | SILENZIATORE / MUFFLER |
|---------------|------------------|------------------------|
| KT.019.LC4B | INOX / ST. STEEL | BLACK |

