



MODEL SUZUKI GSX-R 1000

YEAR 2017 -->

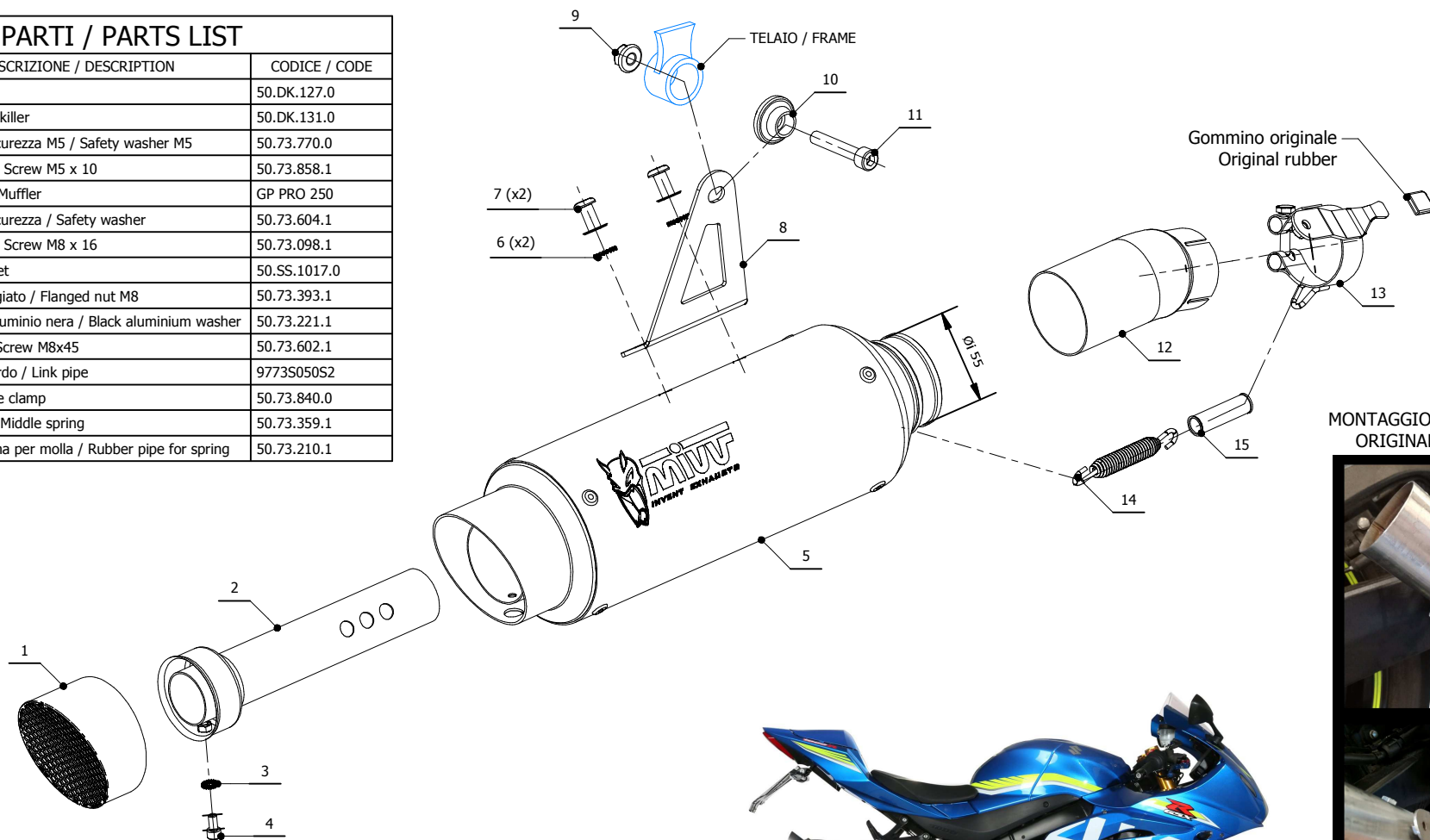
LINE SLIP ON

MUFFLER GP PRO

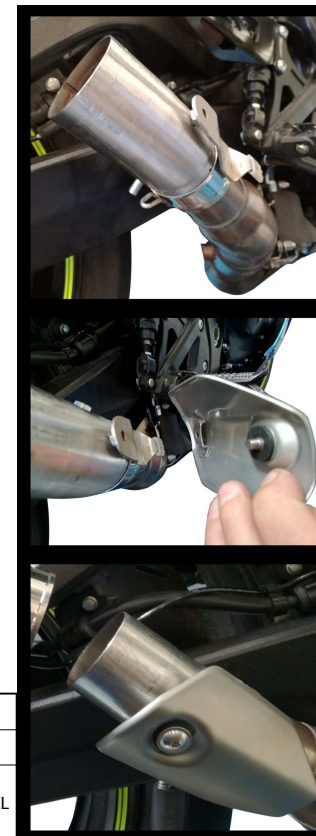
SCHEMATIC

ELENCO PARTI / PARTS LIST

#	QTÀ / QTY	DESCRIZIONE / DESCRIPTION	CODICE / CODE
1	1	Griglia / Grid	50.DK.127.0
2	1	DB killer / DB killer	50.DK.131.0
3	1	Rondella di sicurezza M5 / Safety washer M5	50.73.770.0
4	1	Vite M5 x 10 / Screw M5 x 10	50.73.858.1
5	1	Silenziatore / Muffler	GP PRO 250
6	2	Rondella di sicurezza / Safety washer	50.73.604.1
7	2	Vite M8 x 16 / Screw M8 x 16	50.73.098.1
8	1	Staffa / Bracket	50.SS.1017.0
9	1	Dado M8 flangiato / Flanged nut M8	50.73.393.1
10	1	Rondella in alluminio nera / Black aluminium washer	50.73.221.1
11	1	Vite M8x45 / Screw M8x45	50.73.602.1
12	1	Tubo di raccordo / Link pipe	9773S050S2
13	1	Fascetta / Pipe clamp	50.73.840.0
14	1	Molla media / Middle spring	50.73.359.1
15	1	Tubo in gomma per molla / Rubber pipe for spring	50.73.210.1



**MONTAGGIO CARTER ORIGINALE
ORIGINAL COVER FITTING**



ATTENZIONE: La rimozione del riduttore di rumore è considerata una manomissione dell'impianto di scarico che comporta la perdita dell'omologazione per utilizzo stradale e della garanzia prodotto. In caso di rimozione del riduttore di rumore l'impianto di scarico è in configurazione "racing" e può essere utilizzato solo in pista. La griglia frangifiamma può essere rimontata anche in assenza del riduttore di rumore, Tuttavia l'impianto resta in configurazione "racing" e utilizzabile esclusivamente in pista.

WARNING: Removal of the noise reducer is considered a tampering of the exhaust system which entails the loss of both the type approval for road use and the product warranty. In case of removal of the noise reducer the exhaust system is in "racing" configuration and can be only used on track. The flame arrestor can be reassembled even without the noise reducer, However, the system remains in "racing" configuration and can be only used on track.

APPLICAZIONI / APPLICATIONS

CODICE / CODE	SILENZIATORE / MUFFLE	LOGO	TUBO / PIPE
S.050.L2P	CARBONIO / CARBON FIBER	ALUMINIUM LABEL	
S.050.L6P	TITANIO / TITANIUM	LASER	INOX / ST. STEEL
S.050.LXBP	STEEL BLACK	LASER	