

ADVENTURE 1190 R '13- / ADVENTURE 1090 R-S '13- /
ADVENTURE 1050 '15- / SUPERDUKE 990 -R '07 /
KTM SUPER ADVENTURE 1290 R-S-T '15- /
SUPER DUKE 1290 R-GT '16- /
DUKE 690 '16- / DUKE 790

REF 9622

EXTENSIÓN PARAMANOS - HANDGUARDS EXTENSION - HANDPROTEKTOREN



1 Person



25 min



EASY



Nº 14



ALLEN

Nº 2,5
Nº 6



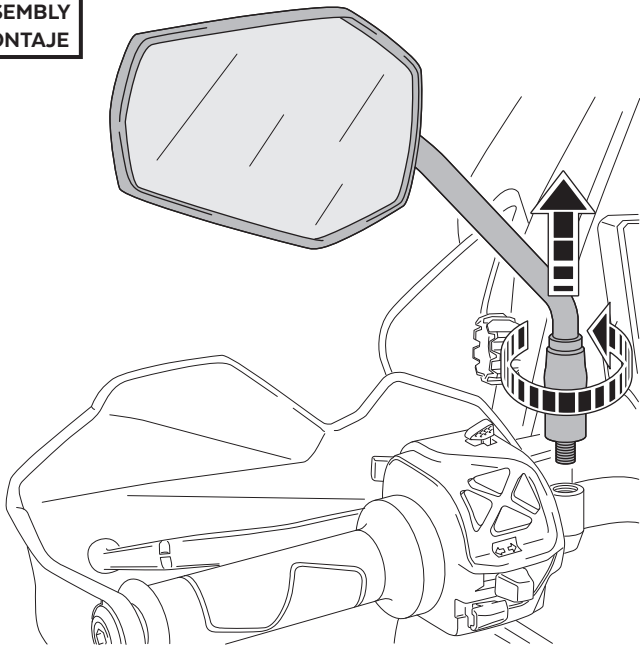
ID	PIEZA/PART	DESCRIPCIÓN	DESCRIPTION	QTY	REF
1		Extensión paramanos original derecho	Right original extension handguard	1	9622H/W/F/TM3
2		Extensión paramanos original izquierdo	Left original extension handguard	1	9622H/W/F/TM3
3		Soporte metálico R1 derecho	Right metal support (R1)	1	SOPOR-4P-7-9622
4		Soporte metálico R2 derecho	Right metal support (R2)	1	SOPOR-4P-7-9622
5		Soporte metálico L1 izquierdo	Left metal support (L1)	1	SOPOR-4P-7-9622
6		Soporte metálico L2 izquierdo	Left metal support (L2)	1	SOPOR-4P-7-9622
7		Silentblock M4	M4 silentblock	4	SILENBTM4---062
8		Tornillo ISO 7380 M4x16 (negro)	M4x16 ISO7380 allen screw	4	TORNIAI7380-310
9		Arandela de nylon M4x0,5	M4x0,5 nylon washer	4	ARNV00000000311
10		Cinta adhesiva doble cara (se suministra montada)	Double-sided adhesive tape (supplied assembled)	2	ADHESI-----256
11		kit adhesivos (se suministran montados)	Stickers set (supplied assembled)	1	ADHESI-----257

ORIGINAL KTM HANDGUARD

INSTRUCCIONES DE MONTAJE - MOUNTING INSTRUCTIONS - MONTAGEANLEITUNG

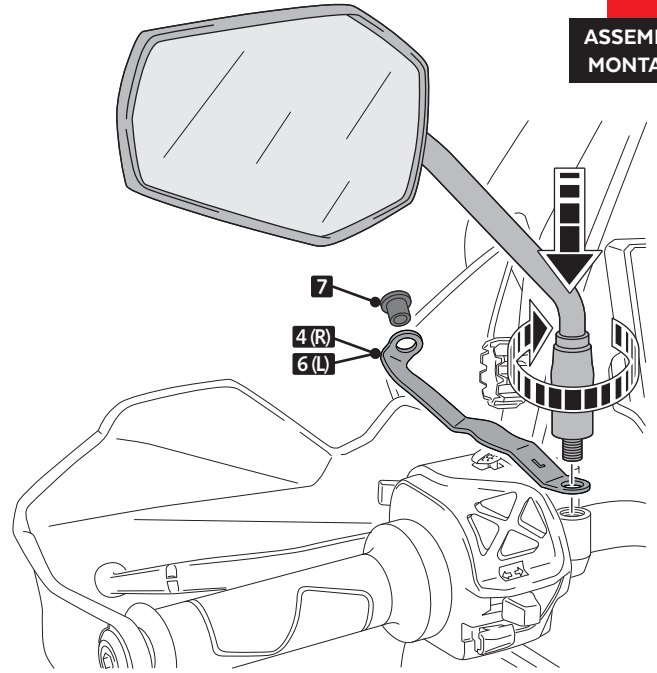
1

**DISASSEMBLY
DESMONTAJE**



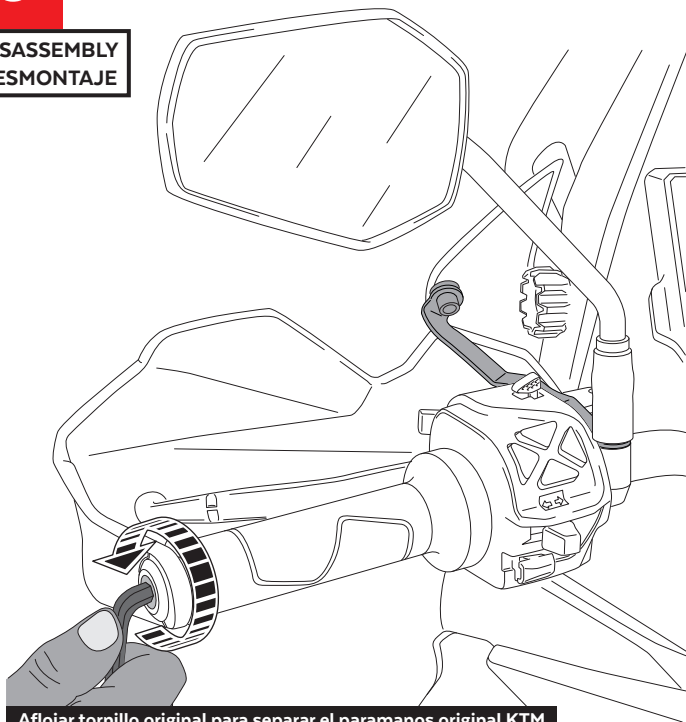
2

**ASSEMBLY
MONTAJE**



3

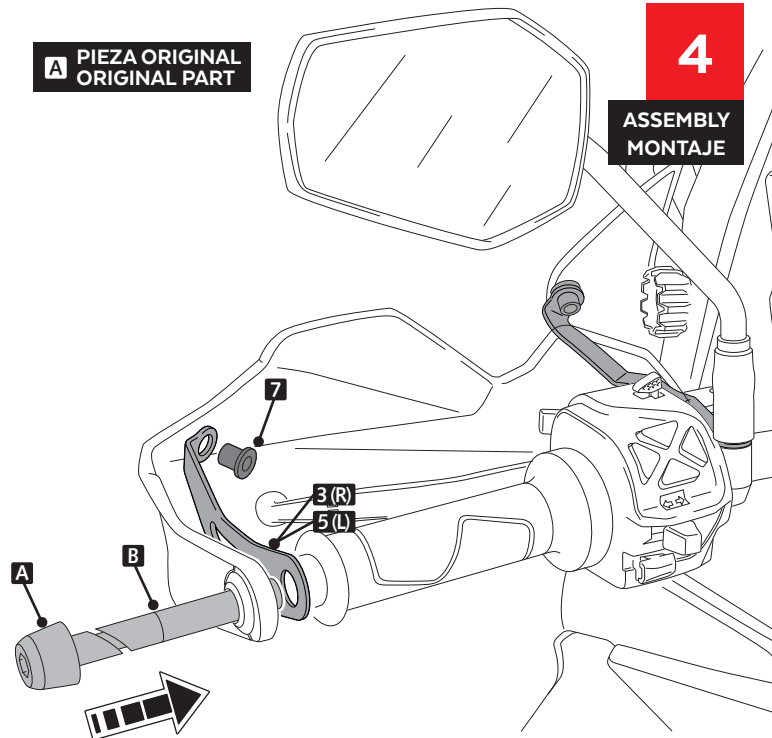
**DISASSEMBLY
DESMONTAJE**



Aflojar tornillo original para separar el paramanos original KTM.
Loosen original screw to separate the original handguard.

4

**ASSEMBLY
MONTAJE**



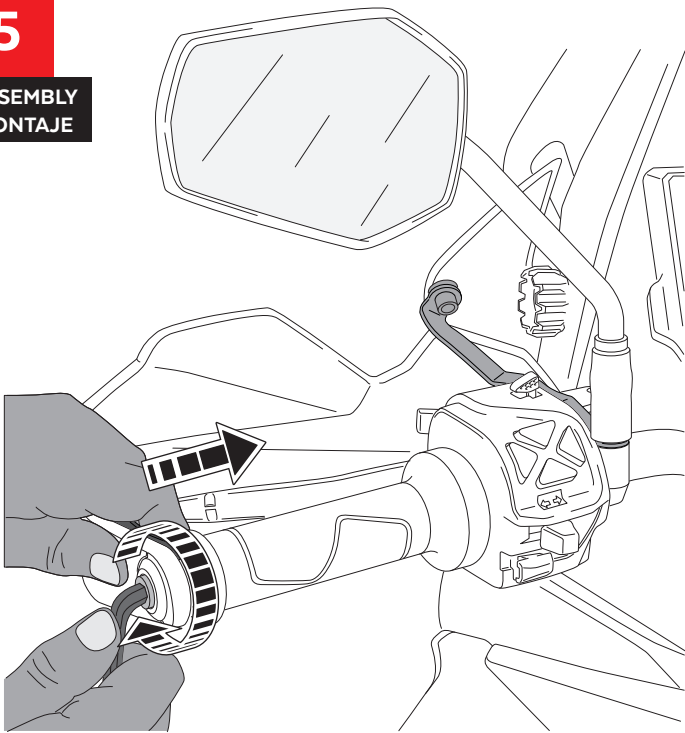
Introducir soporte sin separar las piezas (A+B) del paramanos original KTM.
Insert support without separating parts (A+B) from the original KTM handguard.

ORIGINAL KTM HANDGUARD

INSTRUCCIONES DE MONTAJE - MOUNTING INSTRUCTIONS - MONTAGEANLEITUNG

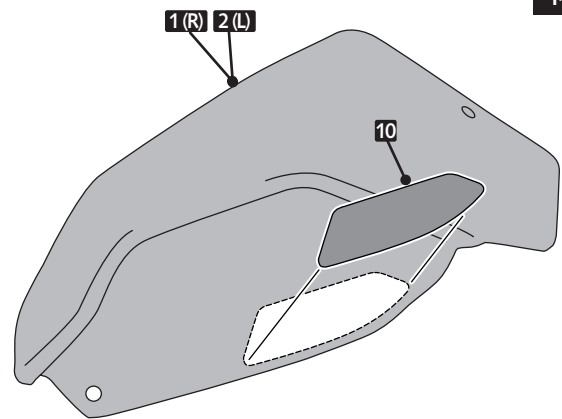
5

ASSEMBLY
MONTAJE



6

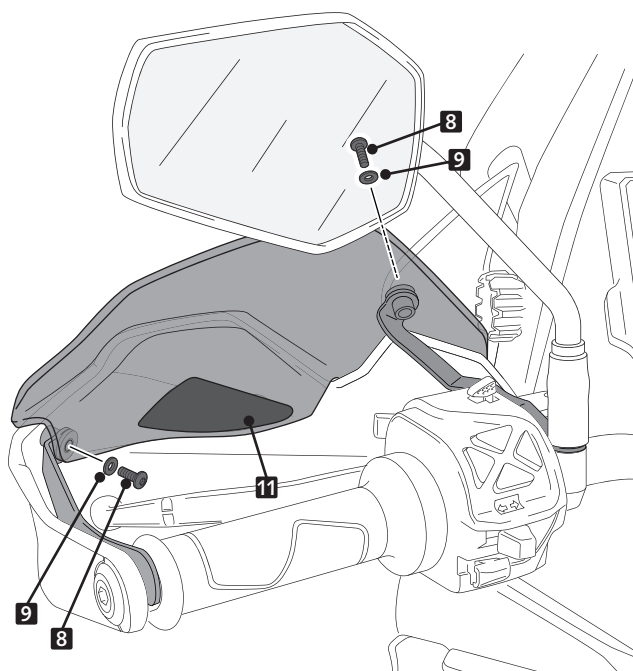
ASSEMBLY
MONTAJE



Extraer papel del adhesivo de doble cara (ID10).
Extract the paper from the double-sided adhesive.

7

ASSEMBLY
MONTAJE



Presionar la zona del adhesivo de doble cara para mejor fijación de la pieza (1/2) al paramanos original.
Press the area of the double-sided adhesive for a better fixation of the item (1/2) to the oem handguard.