

HONDA CB 125 F  
(2015-2020)

## Minirack

Artikel-Nr.: 660139 01 01 schwarz

Seitenkoffer  
Topcases  
Gepäckträger  
Lock it System  
Softbags  
Aluminiumkoffer  
Lederkoffer  
Schutzbügel  
Hauptständer  
Chopper-Parts  
Accessoires



## Montage



## Hinweise

### Montagehinweis:

Die Voraussetzung für die Montage ist natürlich eine gewisse technische Erfahrung. Wenn Sie sich nicht sicher sind, wie man eine bestimmte Arbeit ausführt, sollten Sie diese Ihrer Fachwerkstatt überlassen.

Ziehen sie alle zugänglichen Schrauben zuerst nur locker an. Nachdem alles montiert ist, werden die Schrauben dann auf das entsprechende Anzugsmoment festgezogen. Dadurch wird sichergestellt, dass das Produkt spannungsfrei angebaut ist.

Anzugsmomente des Motorradherstellers beachten!

Nach der Montage alle Verschraubungen auf festen Sitz kontrollieren!

Bitte beachten Sie unsere beigegefügte Serviceinformationen.

Weiteres Zubehör lieferbar:

Motorschutzbügel

Art.-Nr.: 501139.00 01

Alle Informationen auf [www.hepco-becker.de](http://www.hepco-becker.de)



Hepco & Becker GmbH  
An der Steinmauer 6

D-66955 Pirmasens

Tel.: 06331 - 1453 - 100

Fax: 06331 - 1453 - 120

eMail: [vertrieb@hepco-becker.de](mailto:vertrieb@hepco-becker.de)

[www.hepco-becker.de](http://www.hepco-becker.de)

## Montage

### Bausatz

1x	700008989	Minirack
1x	700008958	Rohradapter links
1x	700008959	Rohradapter rechts
1x	700008990	Schraubensatz:
4x		Sechskantschrauben M8 x 30
4x		Senkkopfschrauben M6 x 20
4x		U-Scheiben $\varnothing 6,4$
4x		U-Scheiben $\varnothing 8,4$
4x		selbstsichernde Muttern M6
1x		Logo Hepco & Becker $\varnothing 30\text{mm}$

### Werkzeuge

Inbusschlüssel 4  
Gabel-Ringschlüssel 10/12/13  
Nuss 12/14/17

#### Vorbereitung:

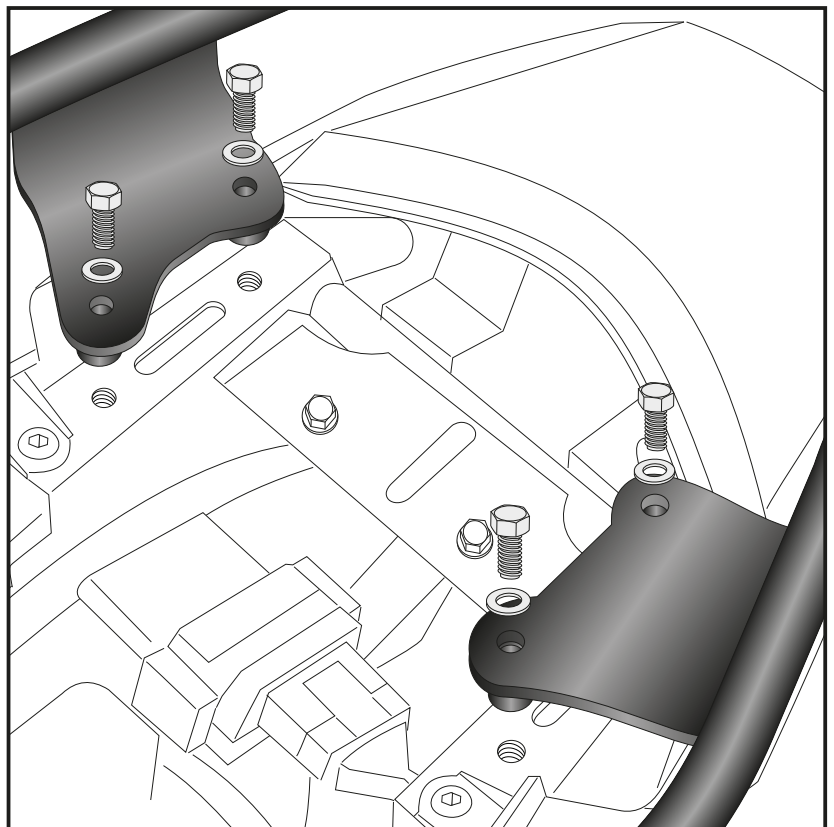
Sitzbank abnehmen. Original Haltebügel demontieren - dieser und die Originalschrauben entfallen.

#### Montage der Rohradapter links und rechts:

Die Rohradapter an den nun freien Bohrungen des Haltebügels mit den Sechskantschrauben M8x30 sowie U-Scheiben  $\varnothing 8,4$  leicht anschrauben.



**1**

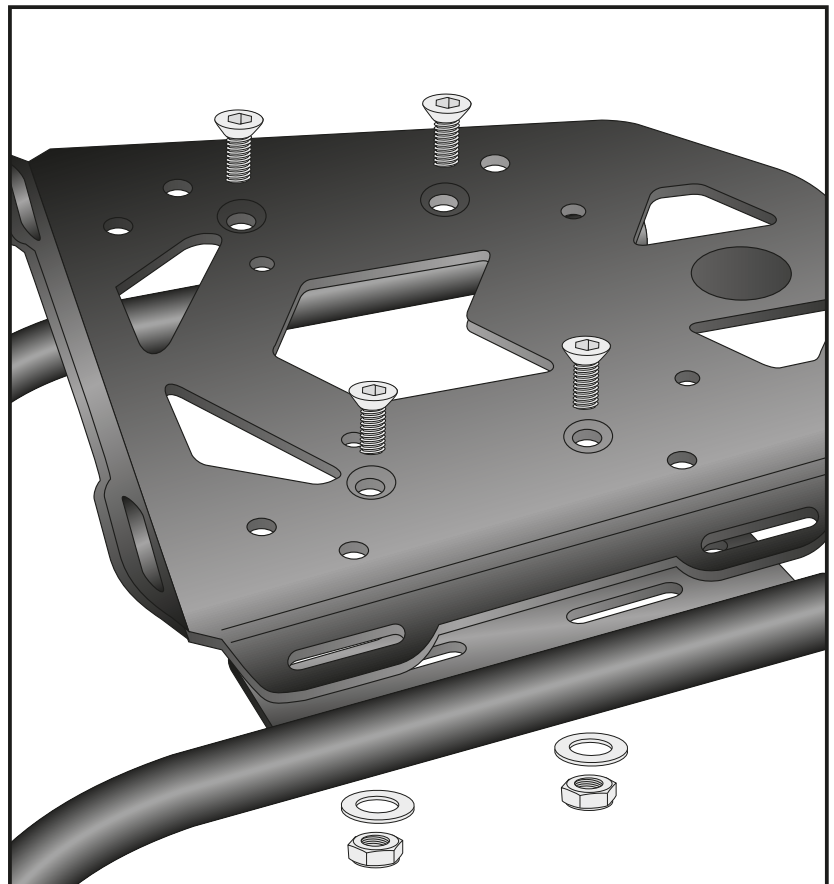


## Montage

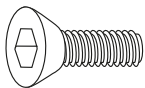
### Montage des Minirack:

Auf den zuvor montierten Rohradaptern mit den Senkkopfschrauben M6x20. Von unten mit den selbstsichernden Muttern M6 sowie U-Scheiben Ø6,4 verschrauben. Nun alle Teile festziehen und Logo einkleben.

2



4x



4x



4x



**HINWEIS:** an den zusätzlichen freien Bohrungen kann der Lock it Hecktaschenhalter verschraubt werden, siehe Bild.

Dieser ermöglicht die sichere Befestigung unsere Street Sportrack Hecktasche (Artikel-Nr. 640806, Hecktaschenhalter inclusive).

Unser Daypack (Artikel-Nr. 640803) kann ebenfalls befestigt werden, hier ist der Hecktaschenhalter (Artikel-Nr. 506100) allerdings nicht inclusive.



HONDA CB 125 F  
(2015-2020)

## Minirack

Item.-no.: 660139 01 01 black

Side cases

Top cases

luggage frames

Lock it system

Softbags

Aluminium luggage

Leather luggage

Protection bars

Center stands

Chopper parts

Accessories



## Assembling instructions



## Note

### Installation note:

Of course, the assembly requires a certain technical experience. If you are not sure how to execute a determined action, you should ask your local distributor to do it.

First, tighten all screws only loosely. After mounting all parts, the screws should be tightened to the torque specified. This guarantees, that the product is mounted without tension.

Observe the tightening torques of the motorcycle manufacturer!  
Control all screw connections after the assembling for tightness!  
Please notice our enclosed service information.

### Also available:

Engine guard

501139.00 01

More accessories: see our homepage.



**Hepco & Becker GmbH**  
An der Steinmauer 6  
D-66955 Pirmasens  
Germany

**Tel.: +49 6331 - 1453 - 100**  
**Fax: +49 6331 - 1453 - 120**  
**eMail: [vertrieb@hepco-becker.de](mailto:vertrieb@hepco-becker.de)**  
**[www.hepco-becker.de](http://www.hepco-becker.de)**

## Assembling instructions

### Kit

1x	700008989	Minirack
1x	700008958	Tube adapter left
1x	700008959	Tube adapter right
1x	700008990	Screw kit:
4x	hexagon screws M8 x 30	
4x	countersunk screws M6 x 20	
4x	washer $\varnothing 6,4$	
4x	washer $\varnothing 8,4$	
4x	self lock nut M6	
1x	logo Hepco & Becker $\varnothing 30\text{mm}$	

### Tools required

Allen key 4  
Wrench 10/12/13  
Nut 12/14/17

#### Preparing:

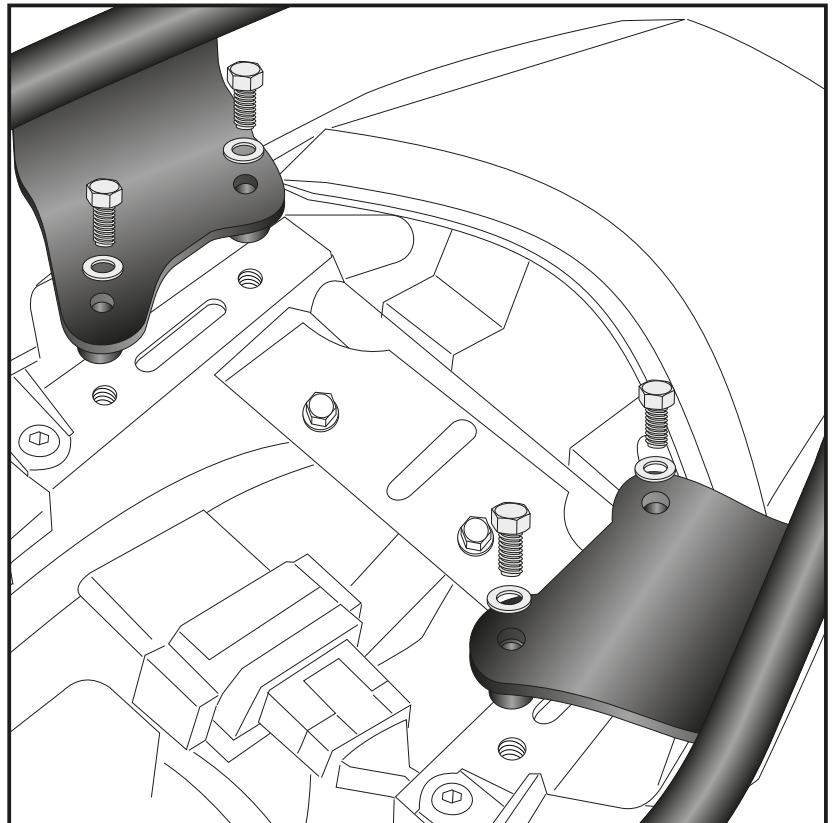
Dismantle seat. Dismantle the original handles, they are obsolete, also the screws.

#### Fastening of the tube adapters left+right:

At the free borings of the original handle with hexagon screws M8x30 and washers  $\varnothing 8,4$ .



**1**



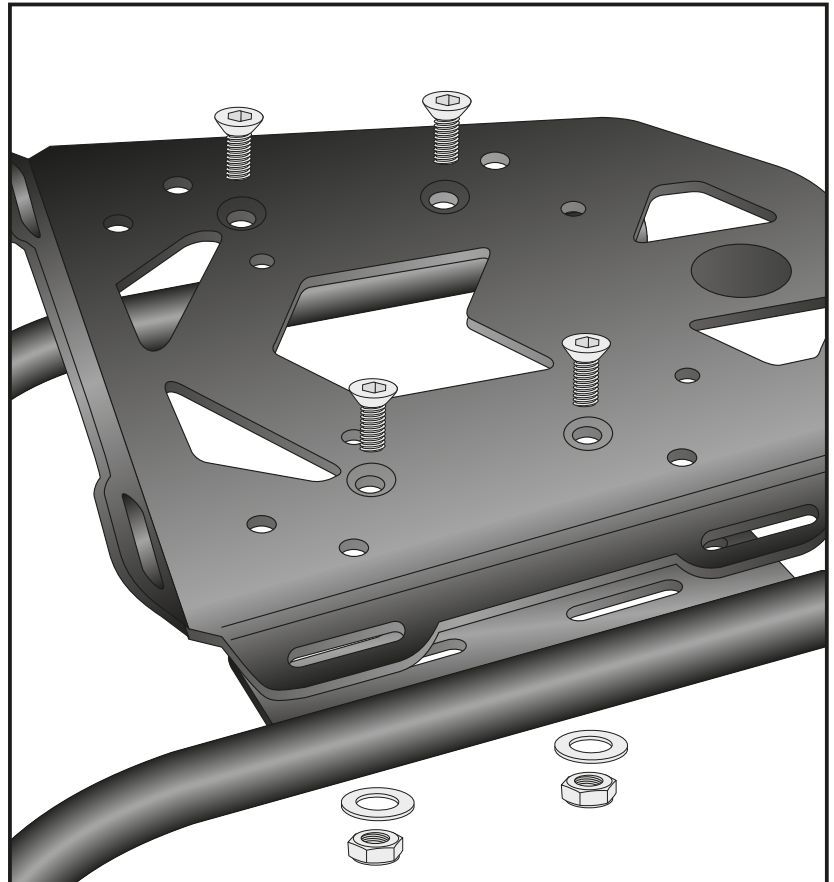
## Assembling instructions

### Fastening of the Minirack:

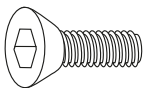
At the tube adapters with countersunk head screws M6x20. Secure it with self lock nuts M6 and washers Ø6,4.

Now, screw on all bolts and nuts and stick the logo into the cutout.

2



4x



4x



4x



**NOTE:** with our optional lock it rear bag holder, (Item no. 506100) our Sportrack rear bag (item no. 640806) or our Daypack (Item no. 640803) can be securely fastened at the additional free holes.

