

Hauptständer / Centre stand

YAMAHA MT - 07 ab Baujahr 2018 / from date of manufacture 2018

5054560 00 01 schwarz/black

YAMAHA MT - 07 Baujahr 2014-2017 / date of manufacture 2014-2017

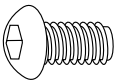
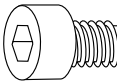
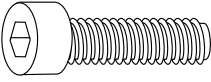

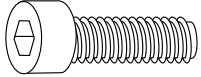

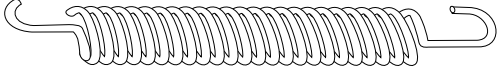


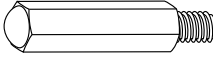
5054537 00 01 schwarz/black

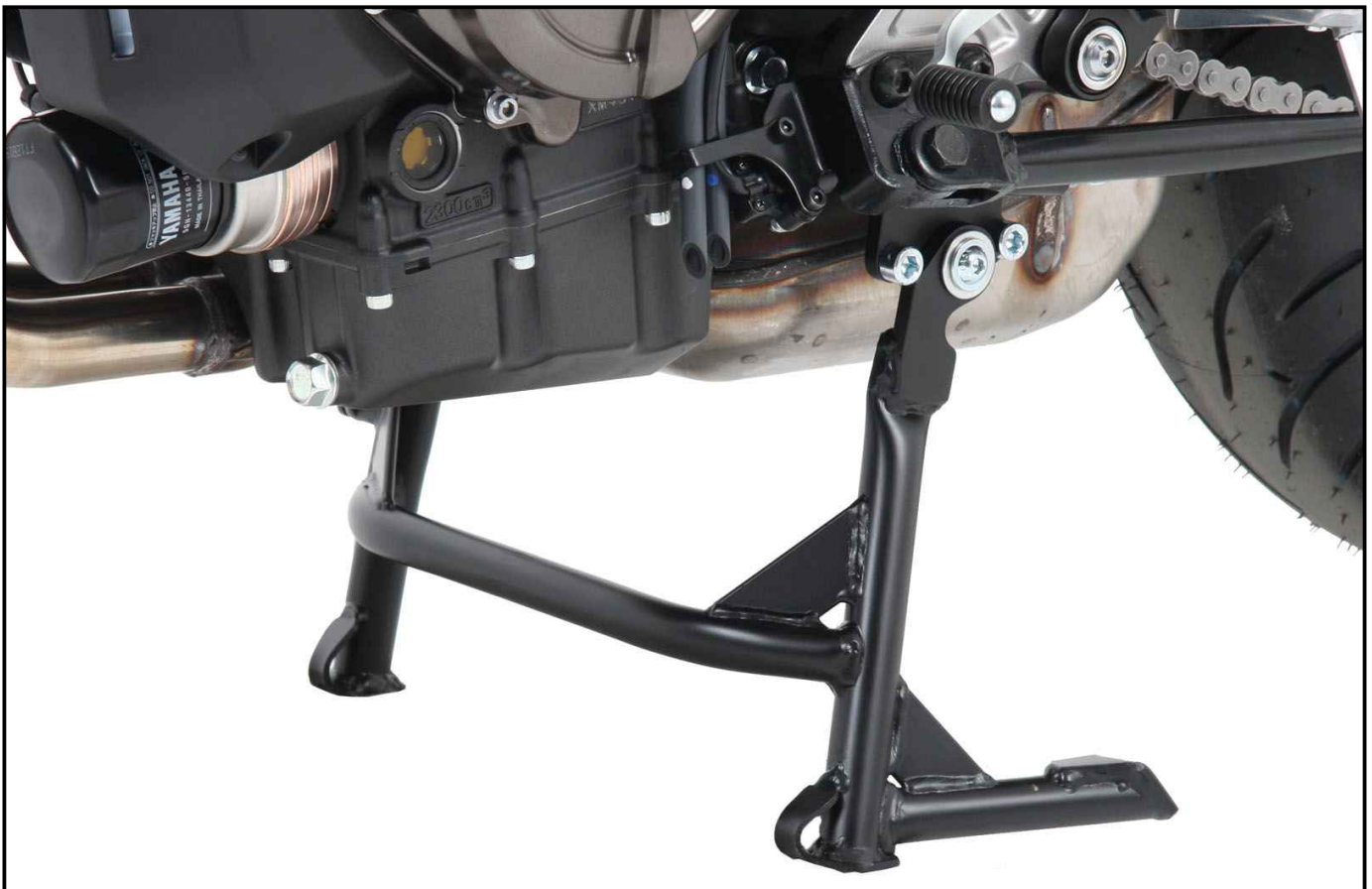
YAMAHA Tracer 700 ab Baujahr 2016 / from date of manufacture 2016

5054554 00 01 schwarz/black



DE INHALT
GB CONTENTS

1x	700009487	Hauptständer / Centre stand	
1x	700009488	Halter rechts / right holder	
1x	700009489	Halter links / left holder	
1x	700009490	Schraubensatz/Screw kit:	
	2x	Linsenkopfschraube M10x25 filister head screw M10x25	 4x Zylinderschraube mit Innensechskant M10x12 allen screw M10x12
	2x	Zylinderschraube mit Innensechskant M10x1,25x45 allen screw M10x1,25x45	 4x U-Scheibe \varnothing 10,5 washer \varnothing 10,5
	2x	Zylinderschraube mit Innensechskant M10x1,25x40 allen screw M10x1,25x40	 2x Aludistanz \varnothing 20x \varnothing 11x8,5 alu spacer \varnothing 20x \varnothing 11x8,5
	1x	Federsatz Typ 2 Spring set type 2	 2x Aludistanz \varnothing 20x \varnothing 11x3 alu spacer \varnothing 20x \varnothing 11x3
	2x	Laufbuchse Stahl \varnothing 28/ \varnothing 15x10,5x11 special steel spacer \varnothing 28/ \varnothing 15x10,5x11	 2x Schleifpin SW10x68xM8 grinding pin SW10x68xM8



Hauptständer / Centre stand

YAMAHA MT - 07 ab Baujahr 2018 / from date of manufacture 2018

5054560 00 01 schwarz/black

YAMAHA MT - 07 Baujahr 2014-2017 / date of manufacture 2014-2017

5054537 00 01 schwarz/black

YAMAHA Tracer 700 ab Baujahr 2016 / from date of manufacture 2016

5054554 00 01 schwarz/black



DE WICHTIG
GB IMPORTANT

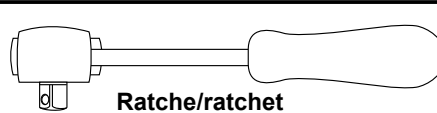
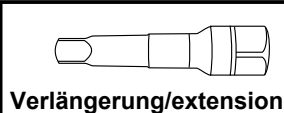
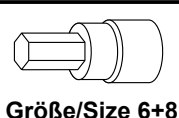
Die Schräglagenfreiheit ist eingeschränkt! Eine Seite nach der anderen Montieren. Alle beweglichen Teile einfetten. Schrauben mit Sicherungsmittel sichern

Die Voraussetzung für die Montage ist natürlich eine gewisse technische Erfahrung. Wenn Sie sich nicht sicher sind, wie man eine bestimmte Arbeit ausführt, sollten Sie diese Ihrer Fachwerkstatt überlassen. Ziehen sie alle zugänglichen Schrauben zuerst nur locker an. Nachdem alles montiert ist, werden die Schrauben dann auf das entsprechende Anzugsmoment festgezogen. Dadurch wird sichergestellt, dass das Produkt spannungsfrei angebaut ist. Anzugsmomente beachten! Nach der Montage alle Verschraubungen auf festen Sitz kontrollieren!
Zur Montage ist eine zweite Person hilfreich.

**Inclination is limited. Mount one side after the other.
Grease all moving parts. Use liquid threadlocker to secure all screws and nuts.**

Mount one side after the other, so that the handle bar position does not change !
Of course, the assembly requires a certain technical experience. If you are not sure how to execute a determined action, you should ask your local distributor to do it. First, tighten all screws only loosely. After mounting all parts, the screws should be tightened to the torque specified. This guarantees, that the product is mounted without tension. Observe the tightening torques of the manufacturer! Control all screw connections after the assembling for tightness!
To mount this tank guard, a second person is helpful.

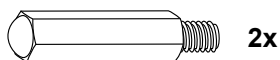
DE BENÖTIGTE WERKZEUGE
GB TOOLS REQUIRED



DE VORBEREITUNG
GB PREPARING

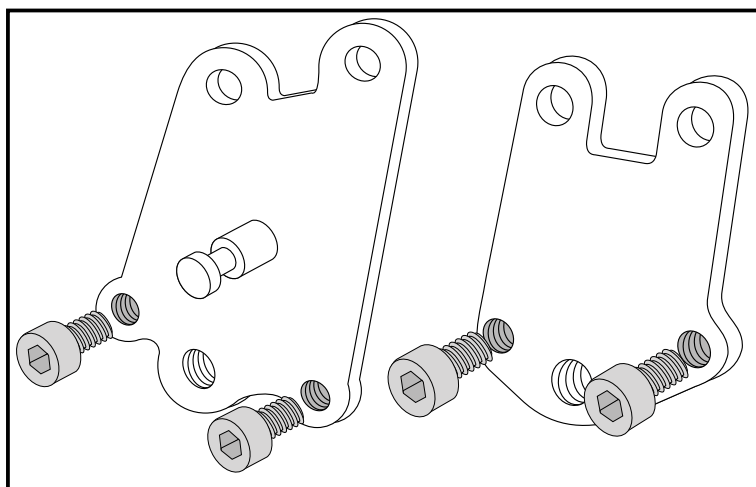
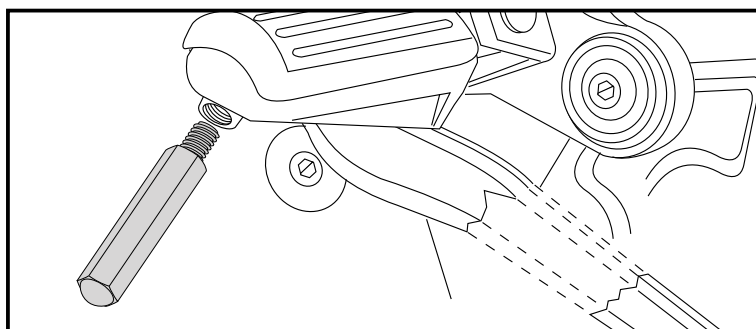
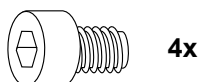
Die Original Schleifpins der Fußrasten rechts und links entfernen und die mitgelieferten Schleifpins SW10 montieren.

Change the original grinding pins at the footrests left+right with the included longer grinding pins SW10.



In die beiden Halter jeweils in die äußeren Gewindebohrungen die Zylinderschrauben M10x12 eindrehen.

Screw in the allen screws M10x12 into the outer threaded holes in the holders.



Hauptständer / Centre stand

YAMAHA MT - 07 ab Baujahr 2018 / from date of manufacture 2018

5054560 00 01 schwarz/black

YAMAHA MT - 07 Baujahr 2014-2017 / date of manufacture 2014-2017

5054537 00 01 schwarz/black

YAMAHA Tracer 700 ab Baujahr 2016 / from date of manufacture 2016

5054554 00 01 schwarz/black



DE MONTAGEANLEITUNG GB MOUNTING INSTRUCTIONS

1 Auf der rechten Seite die beiden Originalschrauben hinter dem Fußbremshebel entfernen, diese entfallen. Zur besseren Zugänglichkeit die Fußrastenanlage demontieren.

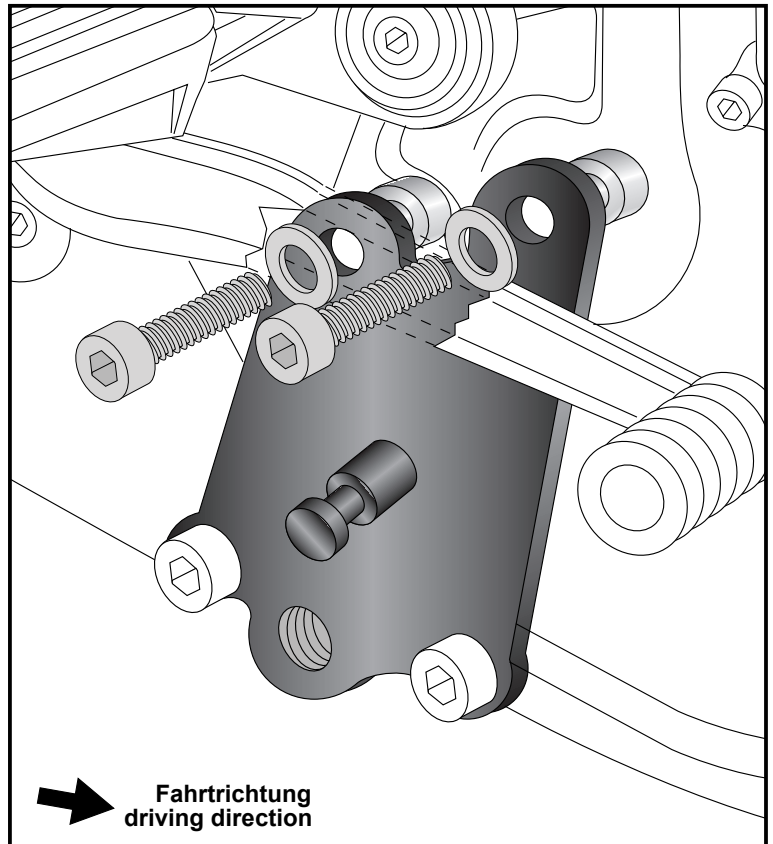
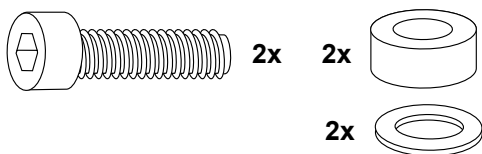
Montage des rechten Halters:

Die Montage erfolgt an den nun freien Gewindebohrungen mit den Zylinderschrauben M10x1,25x45 sowie U-Scheiben $\varnothing 10,5$. Zwischen Halter und Rahmen die

Remove the two original screws behind the brake pedal, screws are obsolete. For better accessibility, remove the footrest bracket.

Fastening of the right holder:

with allen screws M10x1,25x45 and washer $\varnothing 10,5$ in the now free threads. Add alu spacers $\varnothing 20 \times 11 \times 8,5$ between frame and holder.



Auf der linken Seite die beiden Schrauben des Seitenständers lösen und diesen demontieren. Die beiden Originalschrauben darunter entfernen, diese entfallen.

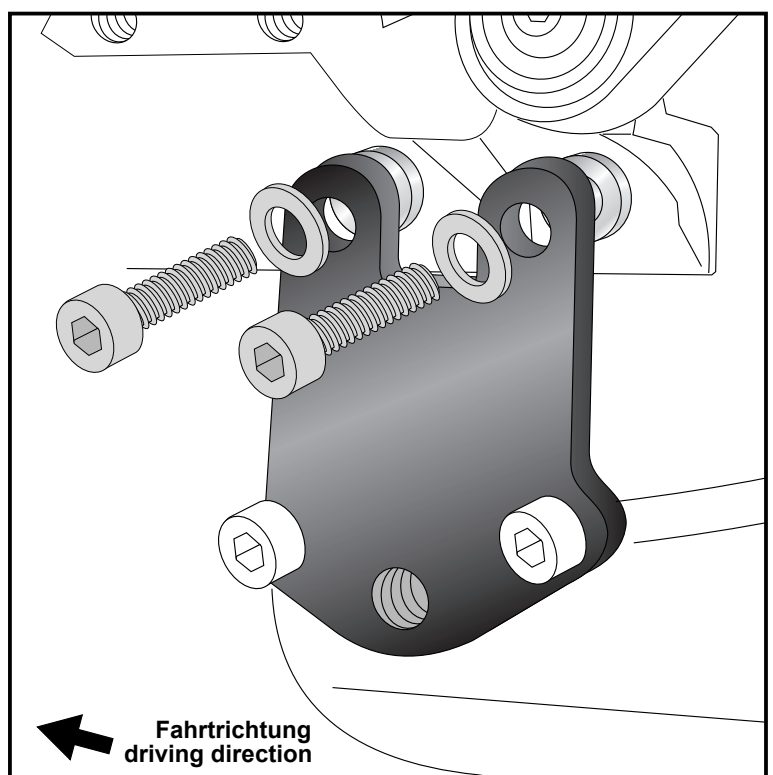
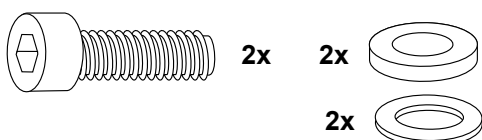
Montage des linken Halters:

Die Montage erfolgt an den nun freien Gewindebohrungen mit den Zylinderschrauben M10x1,25x40 sowie U-Scheiben $\varnothing 10,5$. Zwischen Halter und Rahmen die Aludistanz $\varnothing 20 \times 11 \times 3$ fügen.

Loosen the two screws of the side stand on the left side and disassemble it. Remove the two original screws below, screws are obsolete.

Fastening of the left holder

with allen screws M10x1,25x40 and washer $\varnothing 10,5$ in the now free threads. Add alu spacers $\varnothing 20 \times 11 \times 3$ between frame and holder.



Hauptständer / Centre stand

YAMAHA MT - 07 ab Baujahr 2018 / from date of manufacture 2018

5054560 00 01 schwarz/black

YAMAHA MT - 07 Baujahr 2014-2017 / date of manufacture 2014-2017

5054537 00 01 schwarz/black

YAMAHA Tracer 700 ab Baujahr 2016 / from date of manufacture 2016

5054554 00 01 schwarz/black



DE MONTAGEANLEITUNG GB MOUNTING INSTRUCTIONS

Montage des Hauptständers:

Jeweils rechts und links mit den Linsenkopfschrauben M10x25 sowie den Laufbuchsen $\varnothing 28/\varnothing 15 \times 10,5 \times 11$ in der mittleren Gewindebohrung der bereits montierten Halter verschrauben.

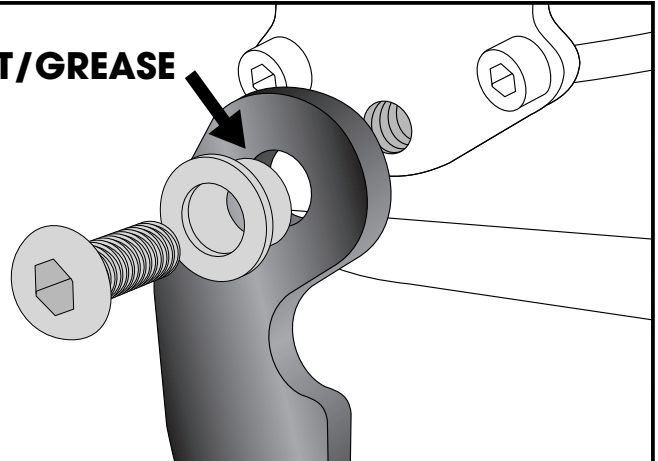
Fastening of the center stand:

Fix it to the holder left and right with filister head screws M10x25 and the special steel spacers $\varnothing 28/\varnothing 15 \times 10,5 \times 11$ in the free threads in the already mounted holders.



3

FETT/GREASE



Anschließend den Federsatz am Federhalter einhängen und mit dem Haltestutzen am Hauptständer verbinden.

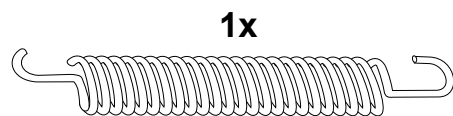
Wir empfehlen für die Montage das als Zubehör erhältliche Federmontage-Werkzeug (Art.-Nr.: 700030).

Den Original Seitenständer wieder montieren.

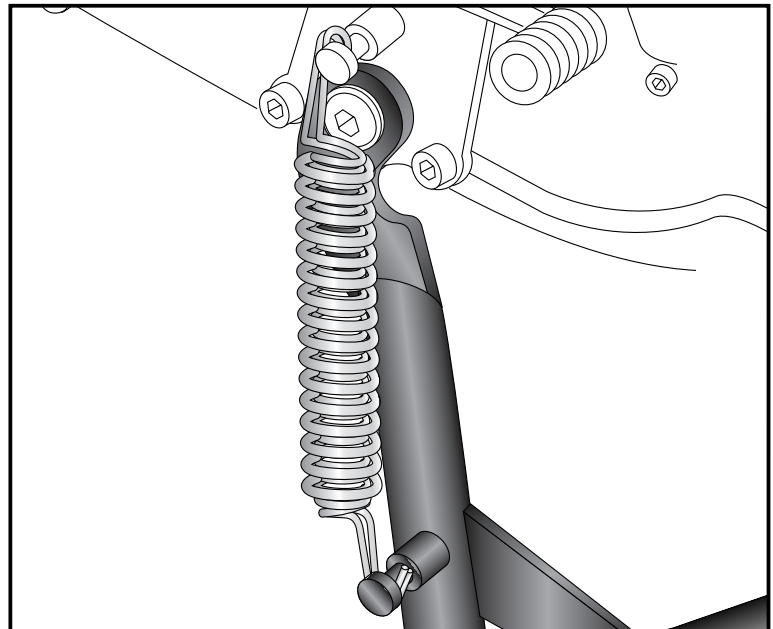
Mount the spring at the spring holder and at the existing socket at the centre stand.

We recommend our spring-mounting kit (item.-No.: 700030)

Mount the original side stand again.



4



DE ACHTUNG GB CAUTION



Bitte kontrollieren Sie nun die Funktionalität Ihres Hauptständers und überprüfen Sie die Festigkeit aller montierten Teile. Nehmen Sie das Motorrad vom Hauptständer und kontrollieren Sie den Hauptständer nach der Montage auf das selbstständige Hochklappen in die obere Endlage. Die Kurvenfreiheit kann durch einen Hauptständer eingeschränkt werden.

Please check now the function of your centre stand and control all assembled screw connections for tightness! HEPCO & BECKER centerstands are carefully designed and tested to eliminate reductions in cornering clearance and ground clearance under most driving conditions on an unmodified stock motorcycle, and are certified to be compliant with European ABE safety standards. Use of any centre stand may reduce cornering clearance or ground clearance under extreme driving situations. The side-sway-behavior may be restricted by the centre stand.

Weiteres Zubehör auf unsere Homepage. More accessories: see our homepage.



Heppo & Becker GmbH
An der Steinmauer 6
D-66955 Pirmasens
Germany

Tel.: +49 (0)6331 - 1453 - 100
Fax: +49 (0)6331 - 1453 - 120
eMail: vertrieb@heppo-becker.de
www.heppo-becker.de