

PORTAMATRICULAS ADAPTABLE A SUZUKI GSXR600/750

12' -

LICENSE SUPPORT ADAPTABLE TO SUZUKI GSXR600/750 12' -

REF: 5733N



INSTRUCCIONES DE MONTAJE

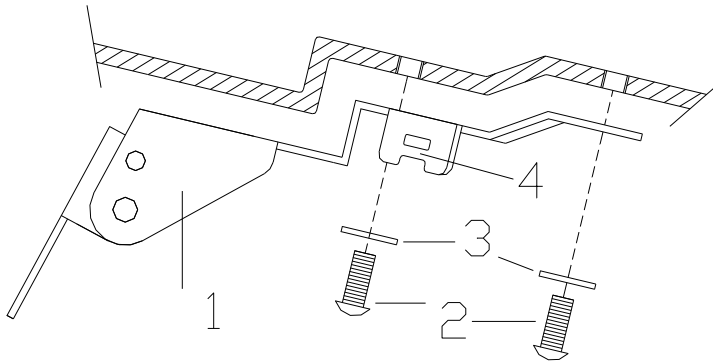
MOUNTING INSTRUCTIONS

- 1) Desmontar el soporte original.
Remove the original support.
- 2) Montar el soporte suministrado(1), tal y como indica el croquis adjunto, usando para su fijación los tornillos M6x15 (2) y arandelas M6 (3) suministrados.
Mount the support supplied (1), as the figure shows, using the M6x15 screws (2) and washers M6(3) supplied.

Material suministrado para el montaje en la motocicleta:

Material supplied to assemble it to the motorcycle::

POSICIÓN	DENOMINACIÓN		CANTIDAD
1	Soporte regulable	<i>Adjustable support</i>	1
2	Tornillo M6x15 DIN1001 c/negro	<i>M6x15 DIN1001</i>	4
3	Arandela M6 DIN9021 c/negro	<i>Washer M6</i>	4
4	Bridas de plastico	<i>Ziptides</i>	3
5	Luz portamatriculas	<i>License support light</i>	1
6	Catadrioptico	<i>Reflector</i>	1
7	Desplazador catadrioptico	<i>Support for reflector</i>	1



PORTAMATRICULAS ADAPTABLE A SUZUKI GSXR600/750

12' -

LICENSE SUPPORT ADAPTABLE TO SUZUKI GSXR600/750 12' -

REF: 5733N



INSTRUCCIONES DE MONTAJE

MOUNTING INSTRUCTIONS

- 1) Desmontar el soporte original.
Remove the original support.
- 2) Montar el soporte suministrado(1), tal y como indica el croquis adjunto, usando para su fijación los tornillos M6x15 (2) y arandelas M6 (3) suministrados.
Mount the support supplied (1), as the figure shows, using the M6x15 screws (2) and washers M6(3) supplied.

Material suministrado para el montaje en la motocicleta:

Material supplied to assemble it to the motorcycle::

POSICIÓN	DENOMINACIÓN		CANTIDAD
1	Soporte regulable	<i>Adjustable support</i>	1
2	Tornillo M6x15 DIN1001 c/negro	<i>M6x15 DIN1001</i>	4
3	Arandela M6 DIN9021 c/negro	<i>Washer M6</i>	4
4	Bridas de plastico	<i>Ziptides</i>	3
5	Luz portamatriculas	<i>License support light</i>	1
6	Catadrioptico	<i>Reflector</i>	1
7	Desplazador catadrioptico	<i>Support for reflector</i>	1

