

# Motorschutzbügel/ Engine guard mit Protection Pad / with Protection Pad

## YAMAHA Tracer 700

2020-

Artikel Nr.: / Item-no.:

**5014568 00 01** schwarz/black



DE INHALT  
GB CONTENT

1x 700011327 Motorschutzbügel links  
1x 700011328 Motorschutzbügel rechts  
1x 700011329 Schraubensatz:

2x Zylinderschraube M12x1,25x150  
4x Zylinderschraube M8x25  
4x U-Scheibe Ø8,4

1x 5070050 Protection Pad Set

2x Pad  
2x Blende  
2x Stufenhülse Ø13

1x 700011327 Engine guard left  
1x 700011328 Engine guard right  
1x 700011329 Screw kit:

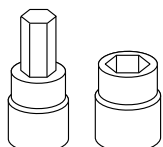
2x Allen screw M12x1,25x150  
4x Allen screw 8x25  
4x Washer Ø8,4

1x 5070050 Protection Pad Set

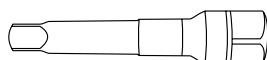
2x Pad  
2x Cover  
2x Step sleeve Ø13



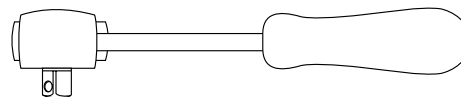
DE BENÖTIGTE WERKZEUGE  
GB TOOLS REQUIRED



Set



Verlängerung/extension



Ratsche/Ratchet

080121

**DE WICHTIG**  
**GB IMPORTANT**

Beachten Sie die in Ihrem Land geltenden Zulassungsbestimmungen.  
Für den Bereich der BRD gilt: Ein Eintrag in die Fahrzeugpapiere ist nicht erforderlich.

Die Voraussetzung für die Montage ist natürlich eine gewisse technische Erfahrung. Wenn Sie sich nicht sicher sind, wie man eine bestimmte Arbeit ausführt, sollten Sie diese Ihrer Fachwerkstatt überlassen.  
Ziehen sie alle zugänglichen Schrauben zuerst nur locker an. Nachdem alles montiert ist, werden die Schrauben dann auf das entsprechende Anzugsmoment festgezogen. Dadurch wird sichergestellt, dass das Produkt spannungsfrei angebaut ist. Anzugsmomente beachten! Nach der Montage alle Verschraubungen auf festen Sitz kontrollieren!

Of course, the assembly requires a certain technical experience. If you are not sure how to execute a determined action, you should ask your local distributor to do it. First, tighten all screws only loosely. After mounting all parts, the screws should be tightened to the torque specified. This guarantees, that the product is mounted without tension. Observe the tightening torques of the manufacturer! Control all screw connections after the assembling for tightness!

**! DE ACHTUNG**  
**! GB CAUTION**

**Motor unterbauen. Eine Seite nach der anderen montieren. Ansonsten senkt sich der Motorblock ab.**  
**Mount the motor underneath. Mount one side after the other. Otherwise the engine block will lower.**

**DE VORBEREITUNG**  
**GB PREPARING**

Jeweils die beiden oberen Schrauben sowie die vordere Schraube der Rahmenbefestigung entfernen, alle Schrauben entfallen.  
Remove the two upper screws and the front screw of the frame fastening, all screws are omitted.

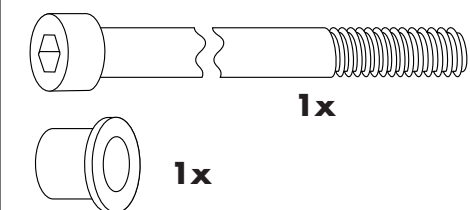
**DE MONTAGEANLEITUNG**  
**GB MOUNTING INSTRUCTIONS**

**Montage Motorschutzbügel vorne rechts:**

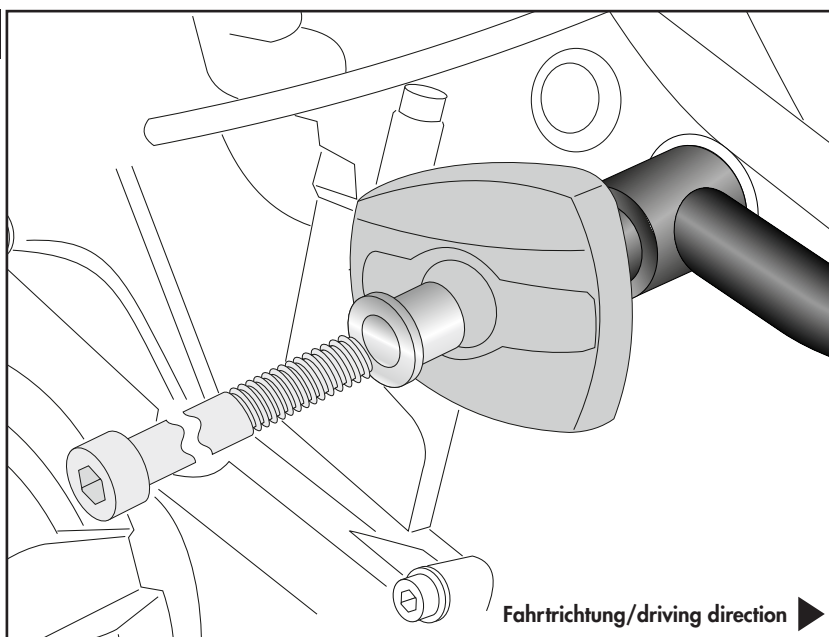
Die Montage erfolgt an der nun freien Gewindebohrung samt Protectionpad.  
Hierfür die Zylinderschraube M12x1,25x150 mit der Stufenhülse  $\varnothing 13$  verwenden.

**Fastening of the engine guard front right:**

On the free thread together with the Protection pad. Use the allen screw M12x1.25x150 with the step sleeve  $\varnothing 13$  for this.



**1**

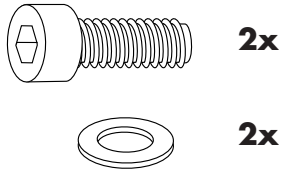


**Montage Motorschutzbügel hinten rechts:**

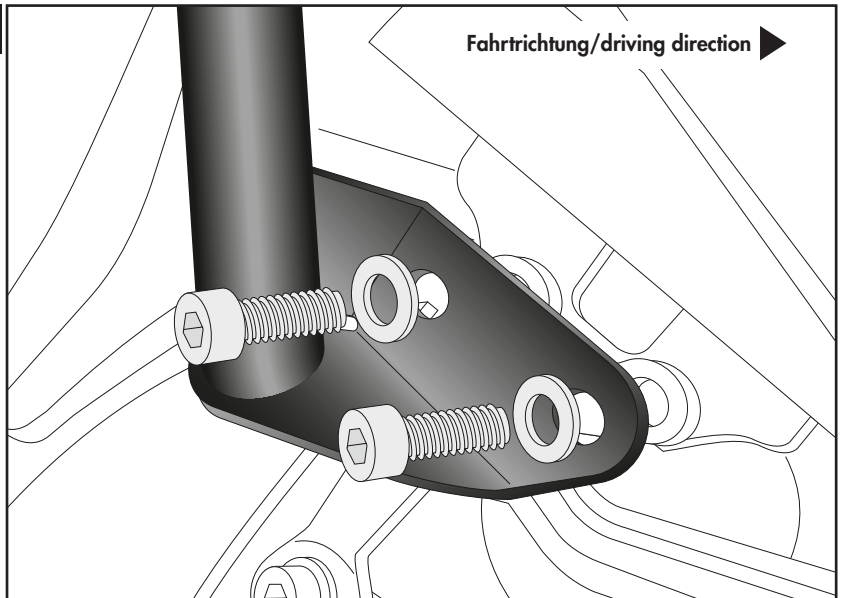
Die Montage erfolgt an den nun freien Gewinden mit den Zylinderschrauben M8x25 sowie U-Scheiben Ø8,4.

**Fastening of the engine guard rear right:**

On the free threads with the allen screws M8x25 and washers Ø8,4.



**2**

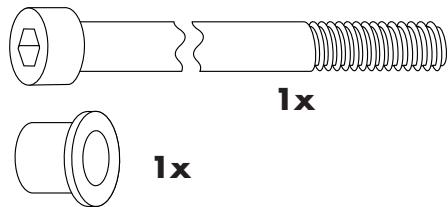


**Montage Motorschutzbügel vorne links:**

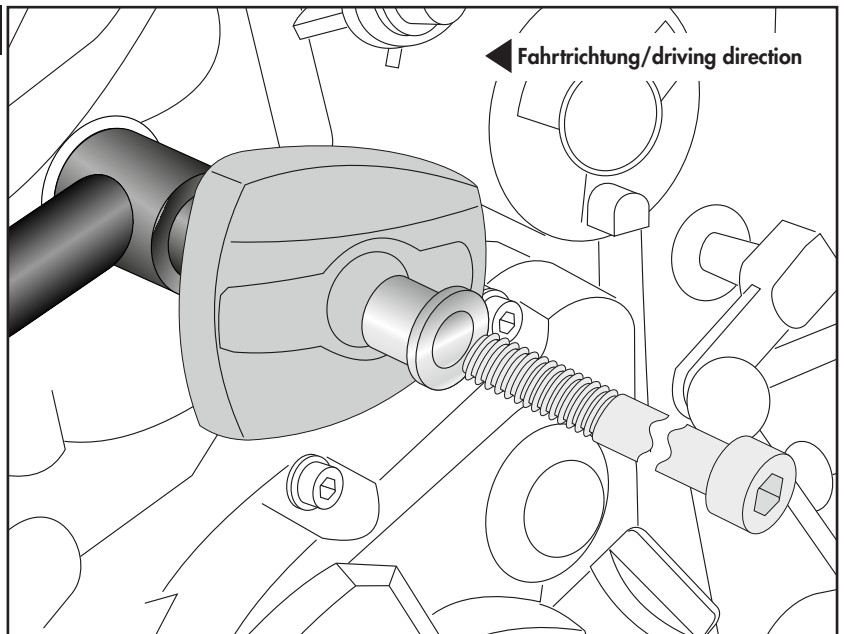
Die Montage erfolgt an der nun freien Gewindebohrung samt Protectionpad. Hierfür die Zylinderschraube M12x1,25x150 mit der Stufenhülse Ø13 verwenden.

**Fastening of the engine guard front left:**

On the free thread together with the Protection pad. Use the allen screw M12x1.25x150 with the step sleeve Ø13 for this.



**3**

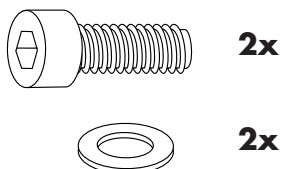


**Montage Motorschutzbügel hinten links:**

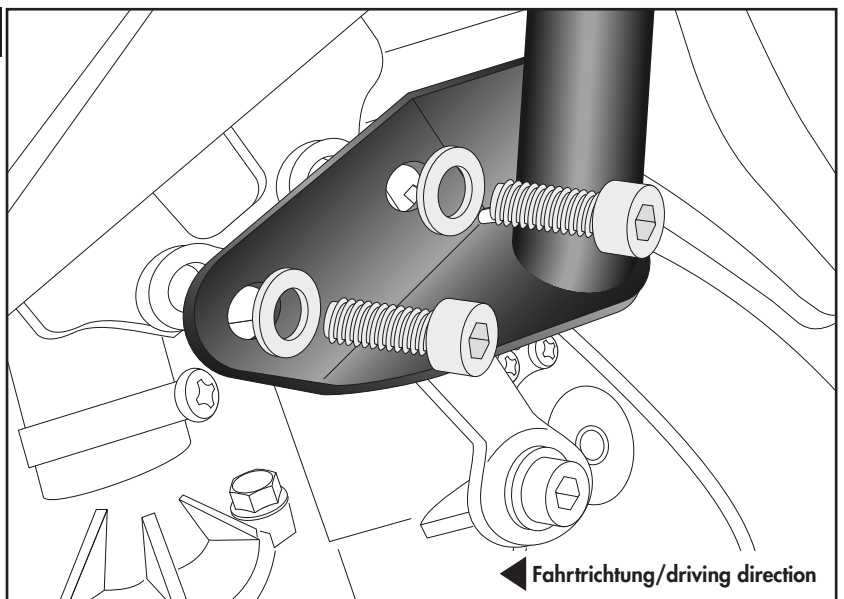
Die Montage erfolgt an den nun freien Gewinden mit den Zylinderschrauben M8x25 sowie U-Scheiben Ø8,4.

**Fastening of the engine guard rear left:**

On the free threads with the allen screws M8x25 and washers Ø8,4.

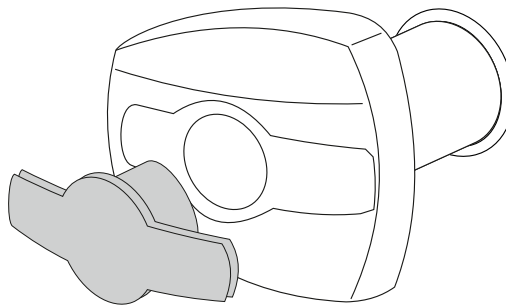


**4**



Nach dem Festziehen aller Schrauben, die Logoblenden in die ProtectionPads einsetzen.  
After tightening all screws, insert the logo covers into the ProtectionPads.

5



DE ACHTUNG  
GB CAUTION

**Nach der Montage alle Verschraubungen auf festen Sitz kontrollieren! Abgebaute Teile wieder montieren.  
Bitte beachten Sie unsere beigefügten Serviceinformationen.**

**Control all screw connections after the assembling for tightness! Reassemble the dismantled parts.  
Please notice our enclosed service information.**

**Als weiteres Zubehör lieferbar:/ Also available:**

6504554 00 01 Kofferträger Lock-it/Side carrier Lock-it  
6304554 00 01 C-Bow Halter/C-Bow holder  
6524554 01 01 Alurack  
6614554 01 01 Easyrack  
6604554 01 01 Minirack  
5064554 00 09 Tankring Lock-it  
5054554 00 01 Hauptständer/Center stand  
42114554 00 91 Seitenständerplatte / Side stand enlargement

**Weiteres Zubehör auf unsere Homepage. More accessories: see our homepage.**



Hepco & Becker GmbH  
An der Steinmauer 6  
D-66955 Pirmasens  
Germany

Tel.: +49 (0)6331 - 1453 - 100  
Fax: +49 (0)6331 - 1453 - 120  
eMail: [vertrieb@hepco-becker.de](mailto:vertrieb@hepco-becker.de)  
[www.hepco-becker.de](http://www.hepco-becker.de)