

BMW F 800 GS

ab Baujahr 2008 / from date of manufacture 2008

Easyrack

Artikel Nr.: / Item-no.:

661653 01 01 schwarz/black

Alurack

Artikel Nr.: / Item-no.:

650653 01 01 schwarz/black



BMW F 650 GS

ab Baujahr 2008 / from date of manufacture 2008

BMW F 700 GS

ab Baujahr 2012 / from date of manufacture 2012

Easyrack

Artikel Nr.: / Item-no.:

661652 01 01 schwarz/black

Alurack

Artikel Nr.: / Item-no.:

650652 01 01 schwarz/black



DE WICHTIG
GB IMPORTANT

Die Voraussetzung für die Montage ist natürlich eine gewisse technische Erfahrung. Wenn Sie sich nicht sicher sind, wie man eine bestimmte Arbeit ausführt, sollten Sie diese Ihrer Fachwerkstatt überlassen. Ziehen sie alle zugänglichen Schrauben zuerst nur locker an. Nachdem alles montiert ist, werden die Schrauben dann auf das entsprechende Anzugsmoment festgezogen. Dadurch wird sichergestellt, dass das Produkt spannungsfrei angebaut ist. Anzugsmomente beachten! Nach der Montage alle Verschraubungen auf festen Sitz kontrollieren!

Of course, the assembly requires a certain technical experience. If you are not sure how to execute a determined action, you should ask your local distributor to do it. First, tighten all screws only loosely. After mounting all parts, the screws should be tightened to the torque specified. This guarantees, that the product is mounted without tension. Observe the tightening torques of the manufacturer! Control all screw connections after the assembling for tightness!

BMW F 800 GS

ab Baujahr 2008 / from date of manufacture 2008

Easyrack

Artikel Nr.: / Item-no.:

661653 01 01 schwarz/black

Alurack

Artikel Nr.: / Item-no.:

650653 01 01 schwarz/black



BMW F 650 GS

ab Baujahr 2008 / from date of manufacture 2008

BMW F 700 GS

ab Baujahr 2012 / from date of manufacture 2012

Easyrack

Artikel Nr.: / Item-no.:

661652 01 01 schwarz/black

Alurack

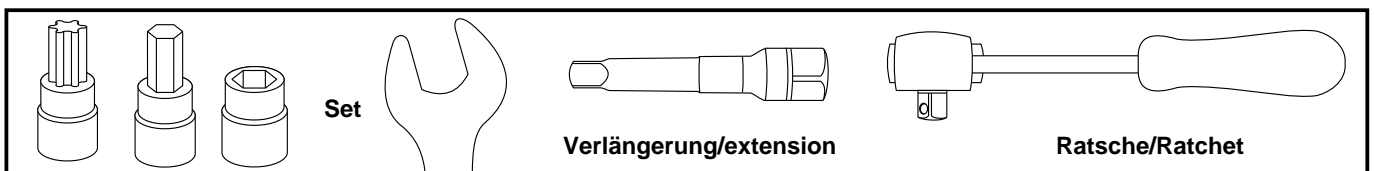
Artikel Nr.: / Item-no.:

650652 01 01 schwarz/black

DE INHALT
GB CONTENTS

1	705.255HB	Adapterplatte	1	705.255HB	adapter plate
Bei Bestellung eines Aluracks zusätzlich:			When ordering a Alurack:		
1	799.901HB	Alu-Rack	1	799.901HB	alu-rack
1	799.902HB	TC-Bügel für Alu-Rack	1	799.902HB	bow for Alu-rack
1	799.903HB	Abdeckplatte für Rack	1	799.903HB	plastic cover for rack
Bei Bestellung eines Easyracks zusätzlich:			When ordering a Easyrack:		
1	700008650	Easyrack	1	700008650	Easyrack
1	700008647	Abdeckblende links	1	700008647	plastic cover left
1	700008648	Abdeckblende rechts	1	700008648	plastic cover right
1	Schraubensatz/Screw kit:				
4	Zylinderschrauben Innensechskant M6 x12			allen screw M6 x12	
4	Zylinderschrauben Innensechskant M6 x20			allen screw M6 x 18	
6	U-Scheiben ø6,4			washer ø6,4	
2	Viereck-Scheiben 20 x 20 x ø6,4			special washer 20 x 20 x ø6,4	
4	Senkinbusschrauben M8 x 50			countersunk head allen screw M8x50	
4	Senkinbusschrauben M8 x 70			countersunk head allen screw M8x20	
2	Alu-Distanzen ø15 x ø9 x 30mm			spacer ø15 x ø9 x 30mm	
2	Alu-Distanzen ø15 x ø9 x 45mm			spacer ø15 x ø9 x 45mm	
4	selbstsichernde Muttern M6			self lock nut M6	

DE BENÖTIGTE WERKZEUGE
GB TOOLS REQUIRED



BMW F 800 GS

ab Baujahr 2008 / from date of manufacture 2008

Easyrack

Artikel Nr.: / Item-no.:

661653 01 01 schwarz/black

Alurack

Artikel Nr.: / Item-no.:

650653 01 01 schwarz/black



BMW F 650 GS

ab Baujahr 2008 / from date of manufacture 2008

BMW F 700 GS

ab Baujahr 2012 / from date of manufacture 2012

Easyrack

Artikel Nr.: / Item-no.:

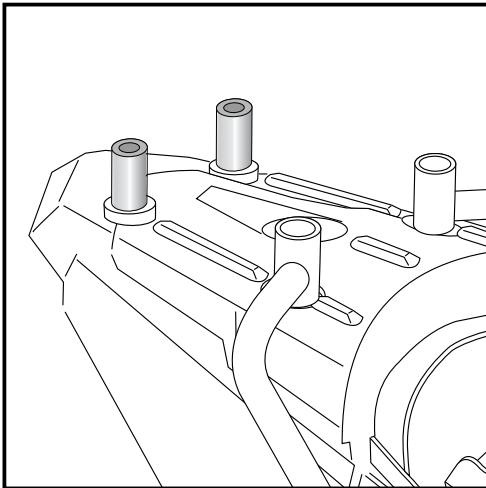
661652 01 01 schwarz/black

Alurack

Artikel Nr.: / Item-no.:

650652 01 01 schwarz/black

DE VORBEREITUNG
GB PREPARING



1

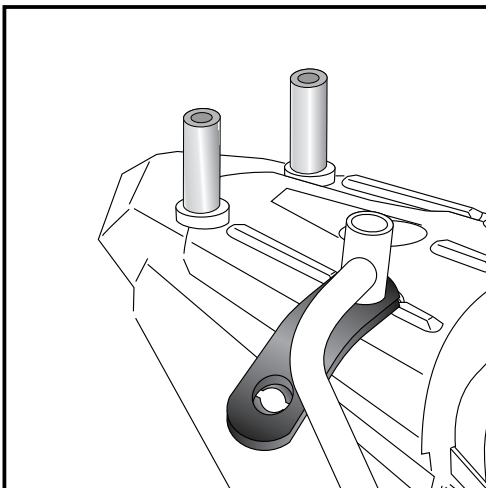
Die hintere Verschraubung der original Haltegriffe demontieren, sowie die Verschraubung der Heckverkleidung - die Originalschrauben entfallen.

Hinten die Distanzen $\varnothing 15 \times \varnothing 9 \times 30$ einsetzen.

Unscrew the rear screws of the handrail and the screws of the rear cover. Original screws are not needed any longer.

Put spacers $\varnothing 15 \times \varnothing 9 \times 30$ in the rear holes.

2x



HINWEIS:

Wenn bereits ein Hepco & Becker Kofferträger montiert ist oder gleichzeitig montiert wird, müssen hinten die längeren Distanzen $\varnothing 15 \times \varnothing 9 \times 45$ eingesetzt werden.

NOTICE:

If a Hepco & Becker side carrier is already mounted or will be mounted together with this aluminium rack, you have to use the longer spacers $\varnothing 15 \times \varnothing 9 \times 45$ in the rear holes.

2x



BMW F 800 GS

ab Baujahr 2008 / from date of manufacture 2008

Easyrack

Artikel Nr.: / Item-no.:

661653 01 01 schwarz/black

Alurack

Artikel Nr.: / Item-no.:

650653 01 01 schwarz/black



BMW F 650 GS

ab Baujahr 2008 / from date of manufacture 2008

BMW F 700 GS

ab Baujahr 2012 / from date of manufacture 2012

Easyrack

Artikel Nr.: / Item-no.:

661652 01 01 schwarz/black

Alurack

Artikel Nr.: / Item-no.:

650652 01 01 schwarz/black

DE MONTAGEANLEITUNG
GB MOUNTING INSTRUCTIONS

Befestigung der Adapterplatte:

Dazu die Senkinbusschrauben M8 x 50 verwenden.

HINWEIS:

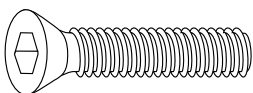
Wenn bereits ein Hepco & Becker Koffertträger montiert ist oder gleichzeitig montiert wird, müssen die längeren Senkinbusschrauben M8 x 70 eingesetzt werden.

Fastening of the adapter plate:

Use countersunk head allen screw M8 x 50.

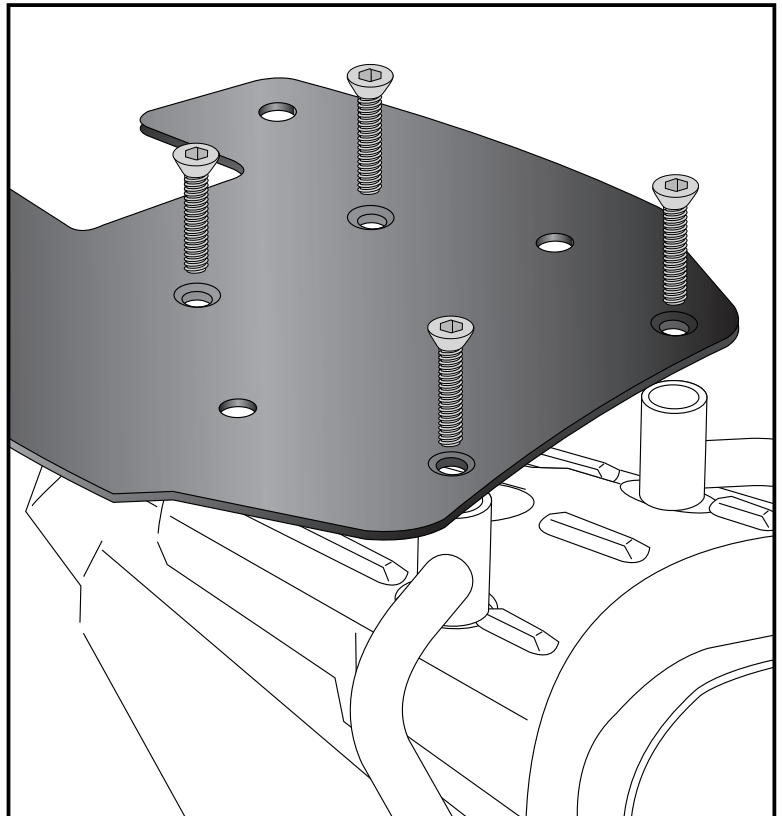
NOTICE:

If a Hepco & Becker side carrier is already mounted or will be mounted together with this aluminium rack, you have to use the longer countersunk head allen screw M8x70.



4x

2



3

Nur beim Alurack notwendig ! For Alurack mounting only !

Vorbereitung des Aluracks:

Den beiliegenden TC-Bügel mit den Inbusschrauben M6 x 12 hinten unter dem Alu-Rack verschrauben.

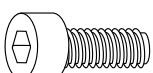
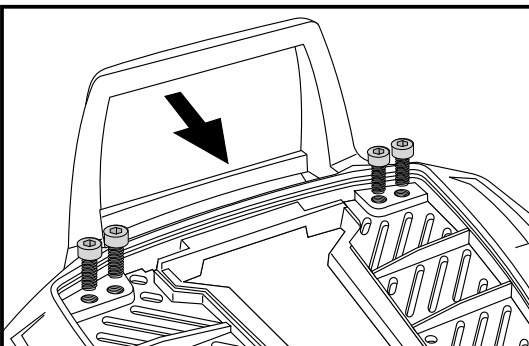
HINWEIS:

Der TC-Bügel ist nur bei Anbringung eines Hepco & Becker Topcases erforderlich.

Preparing of the Alurack:

Fix the bow to the rack with allen screws M6 x 12.

NOTICE: The bow is needed in use with a Hepco & Becker topcase only .



4x

BMW F 800 GS

ab Baujahr 2008 / from date of manufacture 2008

Easyrack

Artikel Nr.: / Item-no.:

661653 01 01 schwarz/black

Alurack

Artikel Nr.: / Item-no.:

650653 01 01 schwarz/black



BMW F 650 GS

ab Baujahr 2008 / from date of manufacture 2008

BMW F 700 GS

ab Baujahr 2012 / from date of manufacture 2012

Easyrack

Artikel Nr.: / Item-no.:

661652 01 01 schwarz/black

Alurack

Artikel Nr.: / Item-no.:

650652 01 01 schwarz/black

DE MONTAGEANLEITUNG
GB MOUNTING INSTRUCTIONS

Montage des Aluracks/Easyracks:

Das Rack wird vorne ① mit den Zylinderschrauben M6x20, den U-Scheiben ø6,4 und den selbstsichernden Muttern M6 auf der Adapterplatte verschraubt.

Hinten ② mit den Zylinderschrauben M6x20, den Viereck-Scheiben 20x20xø6,4, den U-Scheiben ø6,4 und den selbstsichernden Muttern M6.

Anschließend die Kunststoffabdeckung des Aluracks montieren.

Fastening of the Alurack/Easyrack:

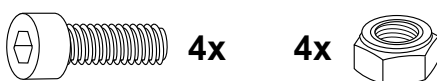
at the front fixing point ① with allen screws M6x20 and washers ø6,4.

Secure with washers ø6,4 and self-lock nuts M6.

At the rear fixing point ② with allen screws M6x20 and special washers 20 x 20 x ø6,4.

Secure with washers ø6,4 and self-lock nuts M6.

Mount the plastic cover again.



6x

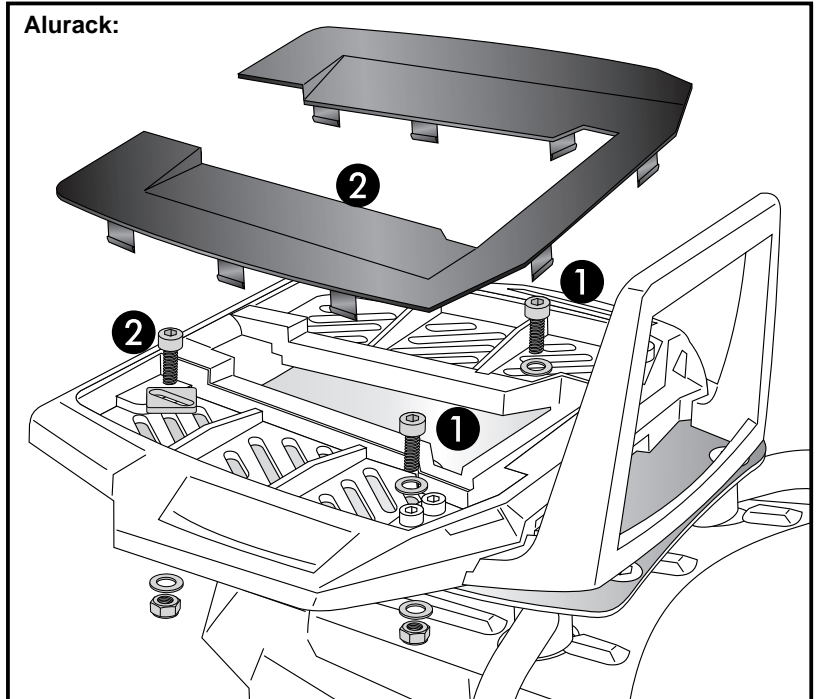


2x

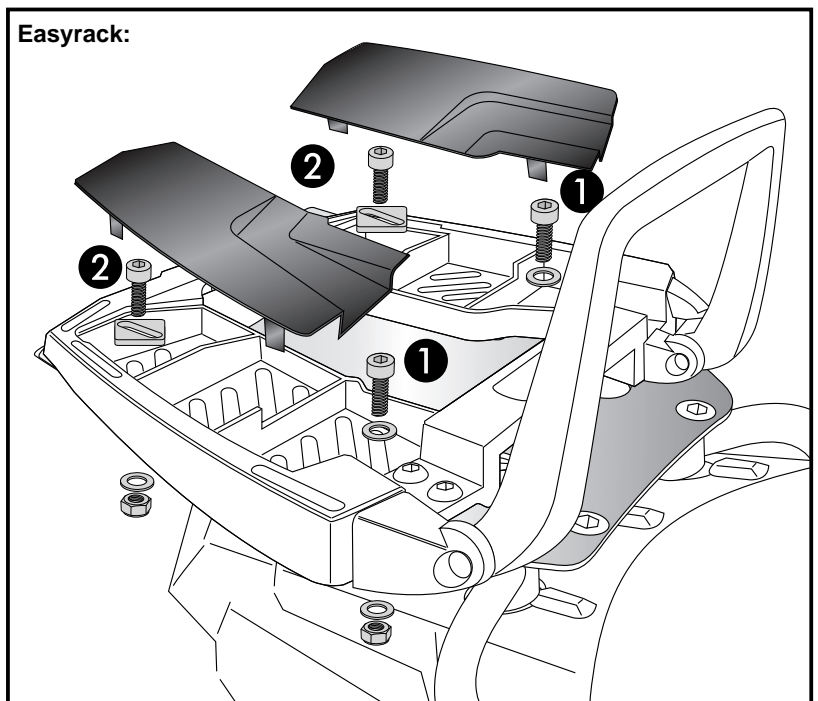


3

Alurack:



Easyrack:



BMW F 800 GS

ab Baujahr 2008 / from date of manufacture 2008

Easyrack

Artikel Nr.: / Item-no.:

661653 01 01 schwarz/black

Alurack

Artikel Nr.: / Item-no.:

650653 01 01 schwarz/black



BMW F 650 GS

ab Baujahr 2008 / from date of manufacture 2008

BMW F 700 GS

ab Baujahr 2012 / from date of manufacture 2012

Easyrack

Artikel Nr.: / Item-no.:

661652 01 01 schwarz/black

Alurack

Artikel Nr.: / Item-no.:

650652 01 01 schwarz/black

 MONTAGEANLEITUNG
 MOUNTING INSTRUCTIONS



 ACHTUNG
 CAUTION

Nach der Montage alle Verschraubungen auf festen Sitz kontrollieren ! Abgebaute Teile wieder montieren. Bitte beachten Sie unsere beigefügten Serviceinformationen.

Control all screw connections after the assembling for tightness! Reassemble the dismantled parts. Please notice our enclosed service information.

Als weiteres Zubehör lieferbar:

Motorschutzbügel

Kofferträger, Lock it System (abnehmbar)

Lampenschutzgitter

für BMW F650/700 GS:

Art.-Nr.: 502.935 00 01

Art.-Nr.: 650.652 00 01

Art.-Nr.: 700.652 00 01

für BMW F800 GS:

Art.-Nr.: 502.936 00 01

Art.-Nr.: 650.653 00 01

Art.-Nr.: 700.653 00 01

Also available:

Engine guard

Side carrier, Lock it System (removable)

Headlight grille

for BMW F650/700 GS:

Item-no.: 502.935 00 01

Item-no.: 650.652 00 01

Item-no.: 700.652 00 01

for BMW F800 GS:

Item-no.: 502.936 00 01

Item-no.: 650.653 00 01

Item-no.: 700.653 00 01

Weiteres Zubehör auf unsere Homepage. More accessories: see our homepage.



Hepco & Becker GmbH
An der Steinmauer 6
D-66955 Pirmasens
Germany

Tel.: +49 (0)6331 - 1453 - 100
Fax: +49 (0)6331 - 1453 - 120
eMail: vertrieb@hepco-becker.de
www.hepco-becker.de