

Easyrack

Artikel Nr.: / Item-no.:

6627605 01 01 schwarz/black

Alurack

Artikel Nr.: / Item-no.:

6557605 01 01 schwarz/black



TRIUMPH Tiger 900 / Rally / GT / Pro 2020-



1x 700010951 Adapterplatte

1x 700010952 Schraubensatz:

- 2x Linsenschraube M8x50
- 2x Senkschraube M8x40
- 2x Zylinderschraube M6x20
- 2x Zylinderschraube M6x18
- 4x Zylinderschraube M6x12
- 4x Selbstsichernde Bundmutter M6
- 2x Viereck-Scheibe 20x20xØ6,4
- 2x U-Scheibe Ø6,4
- 2x U-Scheibe Ø8,4
- 2x Aludistanz Ø18xØ9x25

Bei Bestellung eines Aluracks zusätzlich:

- 1x 799.901HB Alu-Rack
- 1x 799.902HB TC-Bügel für Alu-Rack
- 1x 799.903HB Abdeckplatte für Rack

Bei Bestellung eines Easyracks zusätzlich:

- 1x 700008650 Easyrack
- 1x 700008647 Abdeckblende links
- 1x 700008648 Abdeckblende rechts

1x 700010951 Adapter plate

1x 700010952 Screw kit:

- 2x Filister head screw M8x50
- 2x Countersunk screw M8x40
- 2x Allen screw M6x20
- 2x Allen screw M6x18
- 4x Allen screw M6x12
- 4x Self lock collar nut M6
- 2x Special washer 20x20xØ6,4
- 2x Washer Ø6,4
- 2x Washer Ø8,4
- 2x Alu spacer Ø18xØ9x25

When ordering a Alurack:

- 1x 799.901HB alu-rack
- 1x 799.902HB bow for Alu-rack
- 1x 799.903HB plastic cover for rack

When ordering a Easyrack:

- 1x 700008650 Easyrack
- 1x 700008647 plastic cover left
- 1x 700008648 plastic cover right



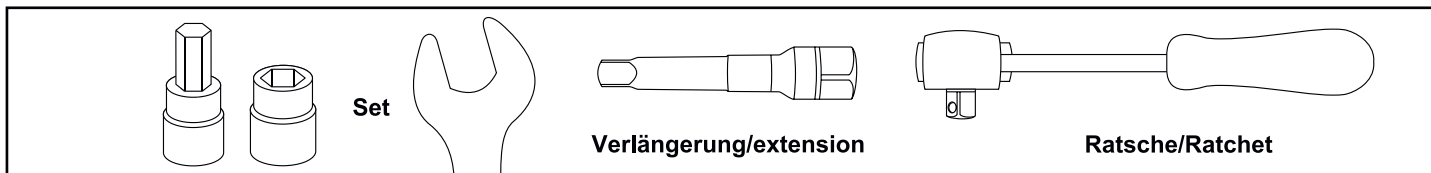
Easyrack



Alurack

020620

DE BENÖTIGTE WERKZEUGE
GB TOOLS REQUIRED



DE WICHTIG
GB IMPORTANT

Die Voraussetzung für die Montage ist natürlich eine gewisse technische Erfahrung. Wenn Sie sich nicht sicher sind, wie man eine bestimmte Arbeit ausführt, sollten Sie diese Ihrer Fachwerkstatt überlassen.
Ziehen sie alle zugänglichen Schrauben zuerst nur locker an. Nachdem alles montiert ist, werden die Schrauben dann auf das entsprechende Anzugsmoment festgezogen. Dadurch wird sichergestellt, dass das Produkt spannungsfrei angebaut ist. Anzugsmomente beachten! Nach der Montage alle Verschraubungen auf festen Sitz kontrollieren!

Of course, the assembly requires a certain technical experience. If you are not sure how to execute a determined action, you should ask your local distributor to do it. First, tighten all screws only loosely. After mounting all parts, the screws should be tightened to the torque specified. This guarantees, that the product is mounted without tension. Observe the tightening torques of the manufacturer! Control all screw connections after the assembling for tightness!

DE VORBEREITUNG
GB PREPARING

Die 4 Originalschrauben in der Gepäckbrücke entfernen, diese entfallen.
Remove the 4 original screws in the rear rack, these are omitted.

Vorbereitung des Aluracks:

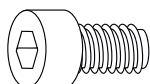
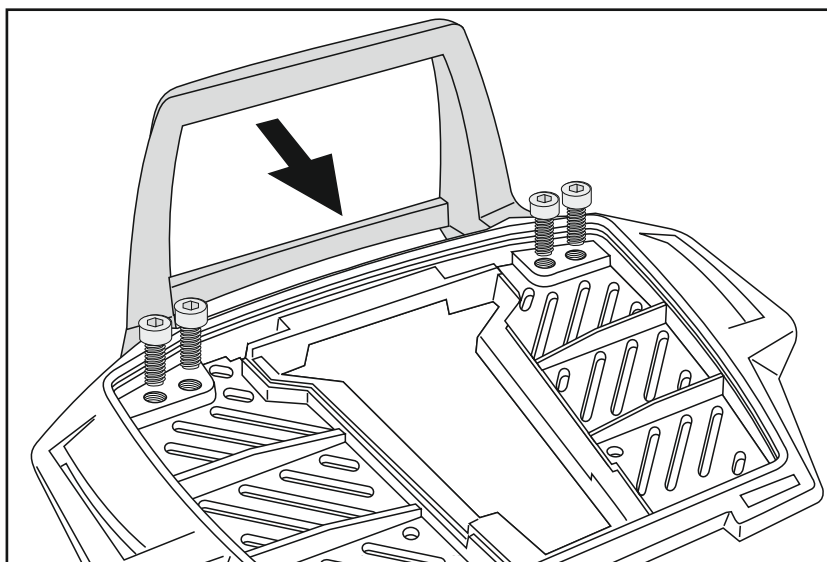
Den beiliegenden TC-Bügel mit den Zylinderschrauben M6x12 hinten unter dem Alurack verschrauben.

Der TC-Bügel ist nur bei Anbringung eines Hepco & Becker Topcases erforderlich.

Preparing of the Alurack:

Fix the bow to the rack with allen screws M6x12.

The bow is needed in use with a Hepco & Becker Top case only.



4x

Montage der Adapterplatte:

Auf der Originalbrücke.

Vorne in den freien Gewinden mit den Linsenschrauben M8x50 und U-Scheiben Ø8,4. Zwischen Adapterplatte und Originalbrücke die Aludistanzen Ø18xØ9x25 stellen.

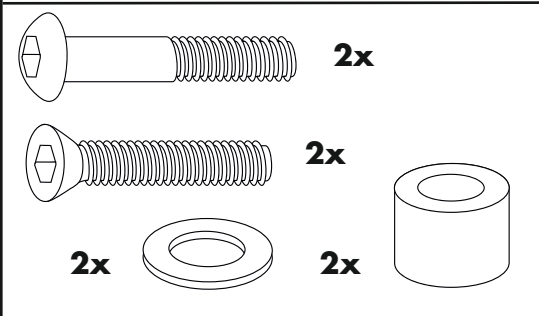
Hinten in den freien Gewinden mit den Senkschrauben M8x40.

Fastening of the adapter plate:

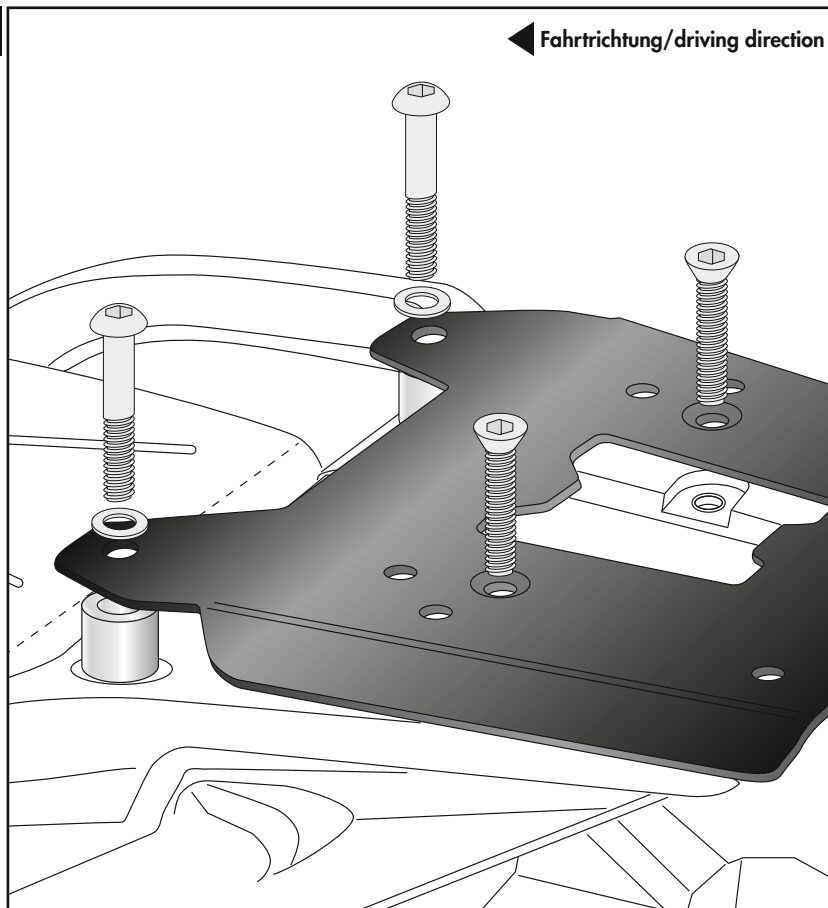
On the original rack.

Front in the free threads use filister head screws M8x50 and washers Ø8,4. Between the adapter plate and the original rack add the alu spacers Ø18xØ9x25.

Rear in the free threads use countersunk screws M8x40.



1



Montage des Easyracks auf der Adapterplatte:

Vorne ① mit den Zylinderschrauben M6x18, den U-Scheiben ø6,4 und den selbstsichernden Bundmuttern M6 verschraubt.

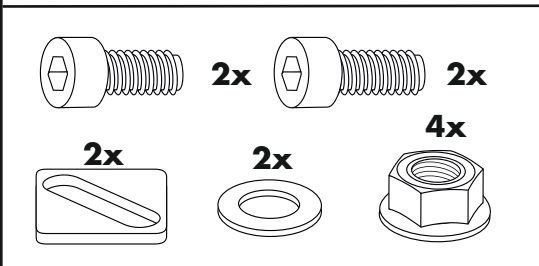
Hinten ② mit den Zylinderschrauben M6x20, den Viereck-Scheiben 20x20xø6,4 und den selbstsichernden Muttern M6 verschraubt.

Anschließend Kunststoffabdeckungen montieren.

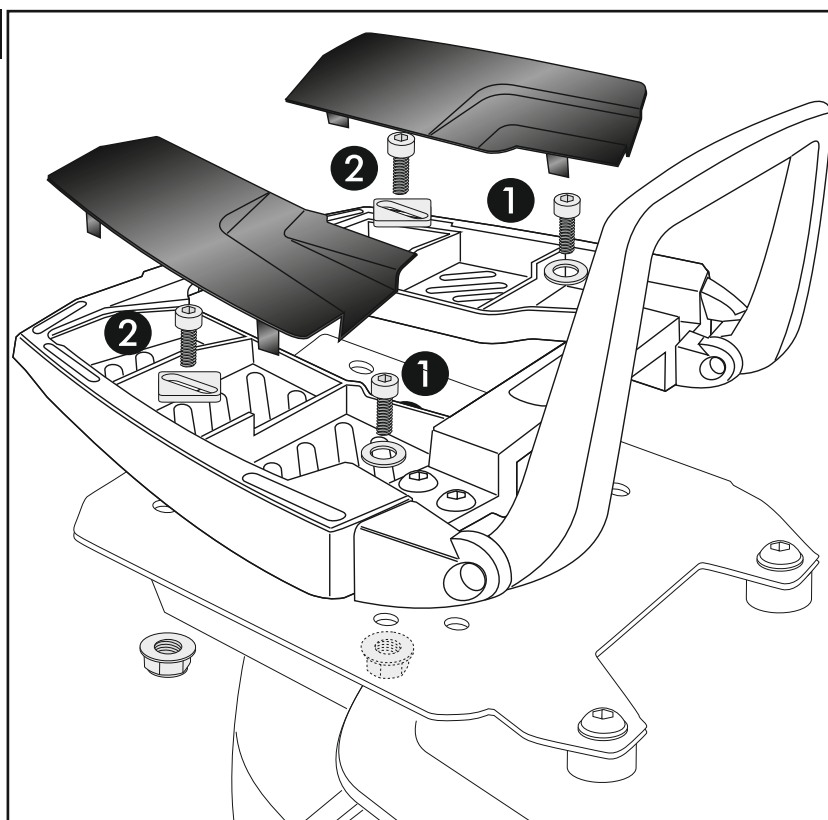
Fastening of the Easyrack on the adapter plate:

Front ① with the allen screws M6x18, washers ø6,4 and self-lock collar nuts M6.

Rear ② with allen screws M6x20 and special washers 20x20xø6,4. Secure with self-lock collar nuts M6. Mount the plastic covers.



2



Montage des Aluracks auf der Adapterplatte:

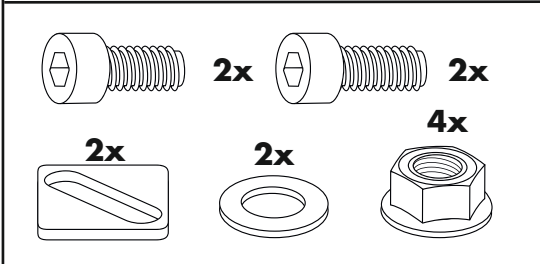
Vorne ① mit den Zylinderschrauben M6x18, den U-Scheiben $\varnothing 6,4$ und den selbstsichernden Bundmuttern M6 verschraubt.

Hinten ② mit den Zylinderschrauben M6x20, den Viereck-Scheiben 20x20x $\varnothing 6,4$ und den selbstsichernden Muttern M6 verschraubt. Anschließend Kunststoffabdeckung montieren.

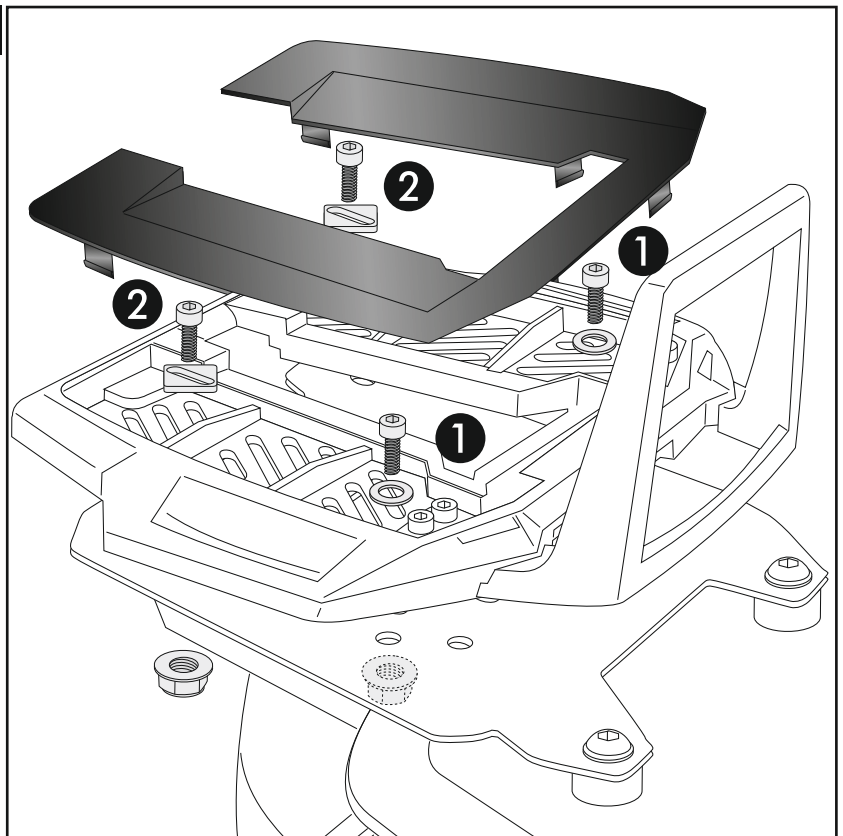
Fastening of the Alurack on the adapter plate:

Front ① with the allen screws M6x18, washers $\varnothing 6,4$ and self-lock collar nuts M6.

Rear ② with allen screws M6x20 and special washers 20x20x $\varnothing 6,4$. Secure with self-lock collar nuts M6. Mount the plastic cover.



3



Nach der Montage alle Verschraubungen auf festen Sitz kontrollieren ! Abgebaute Teile wieder montieren. Bitte beachten Sie unsere beigefügten Serviceinformationen.

Control all screw connections after the assembling for tightness! Reassemble the dismantled parts. Please notice our enclosed service information.

Als weiteres Zubehör lieferbar:/ Also available:

- 6537605 00 01 Kofferträger / Side carrier
- 6307605 00 01 C-Bow Halter / C-Bow holder
- 5017605 00 01 Motorschutzbügel / Engine guard
- 5027605 00 01 Tankschutzbügel / Tank guard
- 5067605 00 09 Tankring
- 7007605 00 01 Lampenschutzgitter / Headlight grilles
- 42127605 00 01 Griffschutz / Handle guard
- 731106 00 01 LED Flooter
- 8107605 00 12 Motorschutzplatte / Skid plate
- 42117605 00 91 Seitenständerplatte / Side stand enlargement
- 5057605 00 01 Hauptständer / Center stand

Weiteres Zubehör auf unsere Homepage. More accessories: see our homepage.



Hepco & Becker GmbH
An der Steinmauer 6
D-66955 Pirmasens
Germany

Tel.: +49 (0)6331 - 1453 - 100
Fax: +49 (0)6331 - 1453 - 120
eMail: vertrieb@hepco-becker.de
www.hepco-becker.de