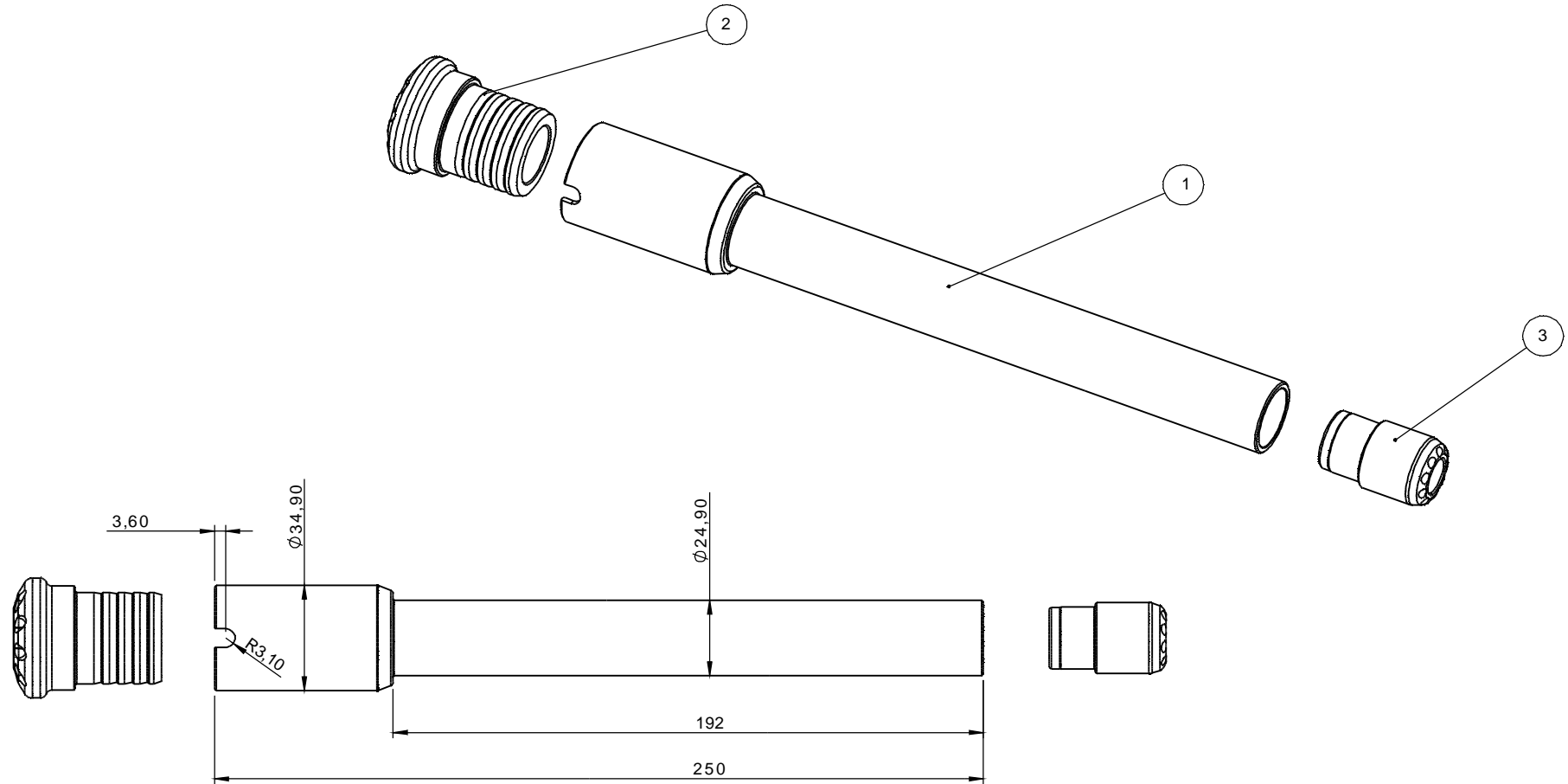


N° pos	COD.PARTE/KIT	DESCRIZIONE	Q	MATERIALE
1	PRA-001-A	PRA-001-A perno ruota anteriore	1	39NcD4
2	PRA-001-B	PRA-001-B-tampone	1	POM (resina acetlica)
3	PRA-001-C	PRA-001-C-tampone destro	1	Al 6026-T6



EVOTECH

EVOTECH S.r.l.
ZONA INDUSTRIALE 6G I-38055
GRIGNO-LOC. PALÙ - TN - ITALY
P.IVA 01851220226
Tel. 0461/780184 Fax 0461/782707

e-mail riferimento:
info@evotech-rc.it
DISEGNO PER SITO WEB

Per le COPPIE DI SERRAGGIO non direttamente specificate
fare riferimento alla tabella generale disponibile sulla
home page del sito www.evotech-rc.it nella sezione download.

DESCRIZIONE:
PRA-001-kit perno ruota panigale

N° FOGLIO: Foglio1 (WEB) DI: 3

COD.ASSIEME
PRA-001

REVISIONE:

SCALA FOGLIO: 12 mm

