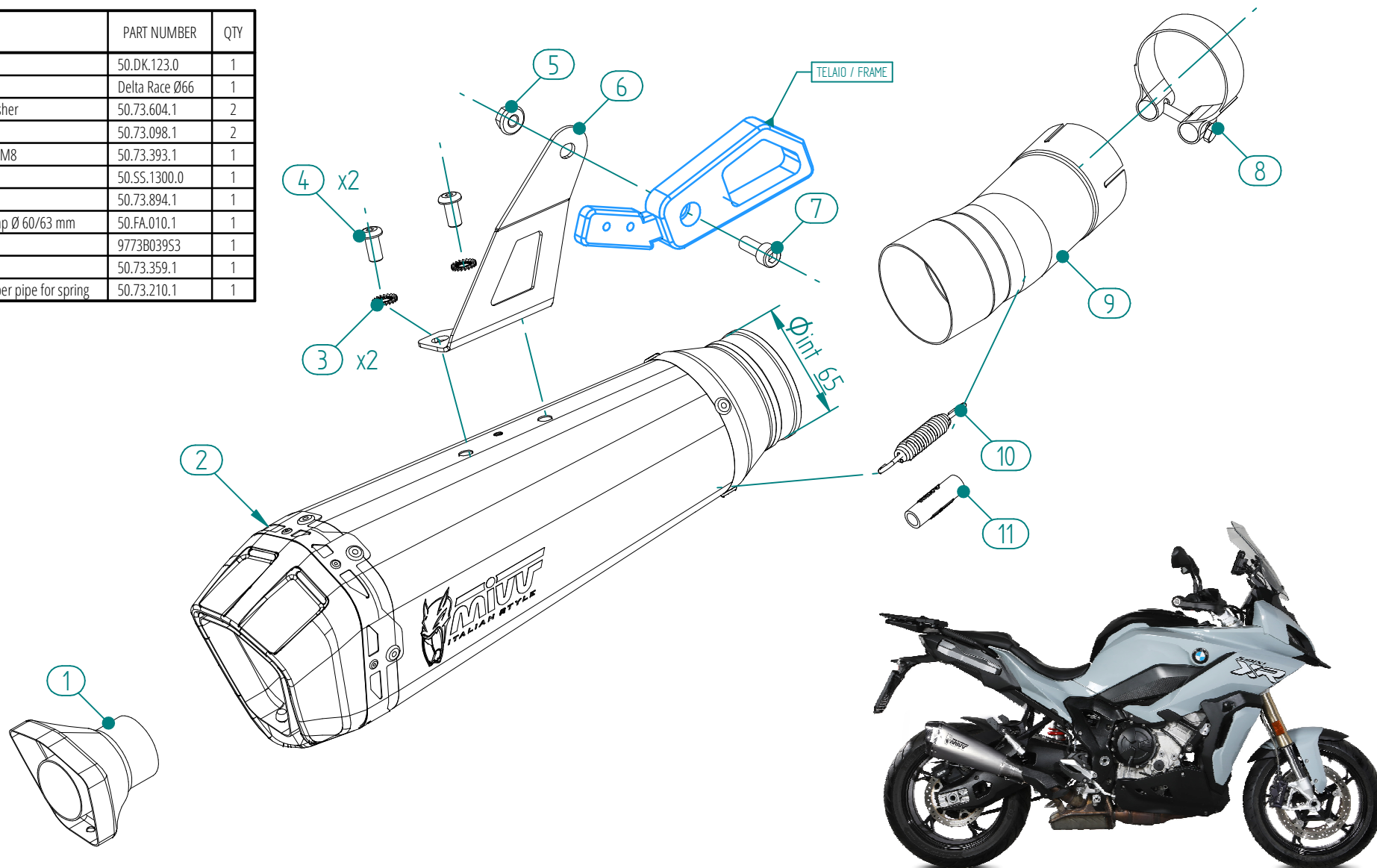


#	DESCRIPTION	PART NUMBER	QTY
1	dB killer / dB killer	50.DK.123.0	1
2	Silenziatore / Muffler	Delta Race Ø66	1
3	Rondella di sicurezza / Safety washer	50.73.604.1	2
4	Vite M8 x 16 / Screw M8 x 16	50.73.098.1	2
5	Dado M8 flangiato / Flanged nut M8	50.73.393.1	1
6	Staffa / Bracket	50.SS.1300.0	1
7	Vite M8x20 / Screw M8x20	50.73.894.1	1
8	Fascetta Ø 60/63 mm / Pipe clamp Ø 60/63 mm	50.FA.010.1	1
9	Tubo di raccordo / Link pipe	9773B03953	1
10	Molla media / Middle spring	50.73.359.1	1
11	Tubo in gomma per molla / Rubber pipe for spring	50.73.210.1	1



ATTENZIONE: La rimozione del riduttore di rumore è considerata una manomissione dell'impianto di scarico che comporta la perdita dell'omologazione per utilizzo stradale e della garanzia prodotto. In caso di rimozione del riduttore di rumore l'impianto di scarico è in configurazione "racing" e può essere utilizzato solo in pista.

WARNING: Removal of the noise reducer is considered a tampering of the exhaust system which entails the loss of both the type approval for road use and the product warranty. In case of removal of the noise reducer the exhaust system is in "racing" configuration and can be only used on track.

APPLICAZIONI / APPLICATIONS		
CODICE / CODE	SILENZIATORE / MUFFLER	TUBO / PIPE
B.039.LDRX	INOX (COPPA CARBONIO) / ST. STEEL (CARBON CAP)	INOX / ST. STEEL
B.039.LDRB	STEEL BLACK	