

HONDA X-ADV
(2021-)

Art.Nr./Item-no.:

6609531 01 01 schwarz/black

HONDA Forza 750
(2021-)

Art.Nr./Item-no.:

6609528 01 01 schwarz/black

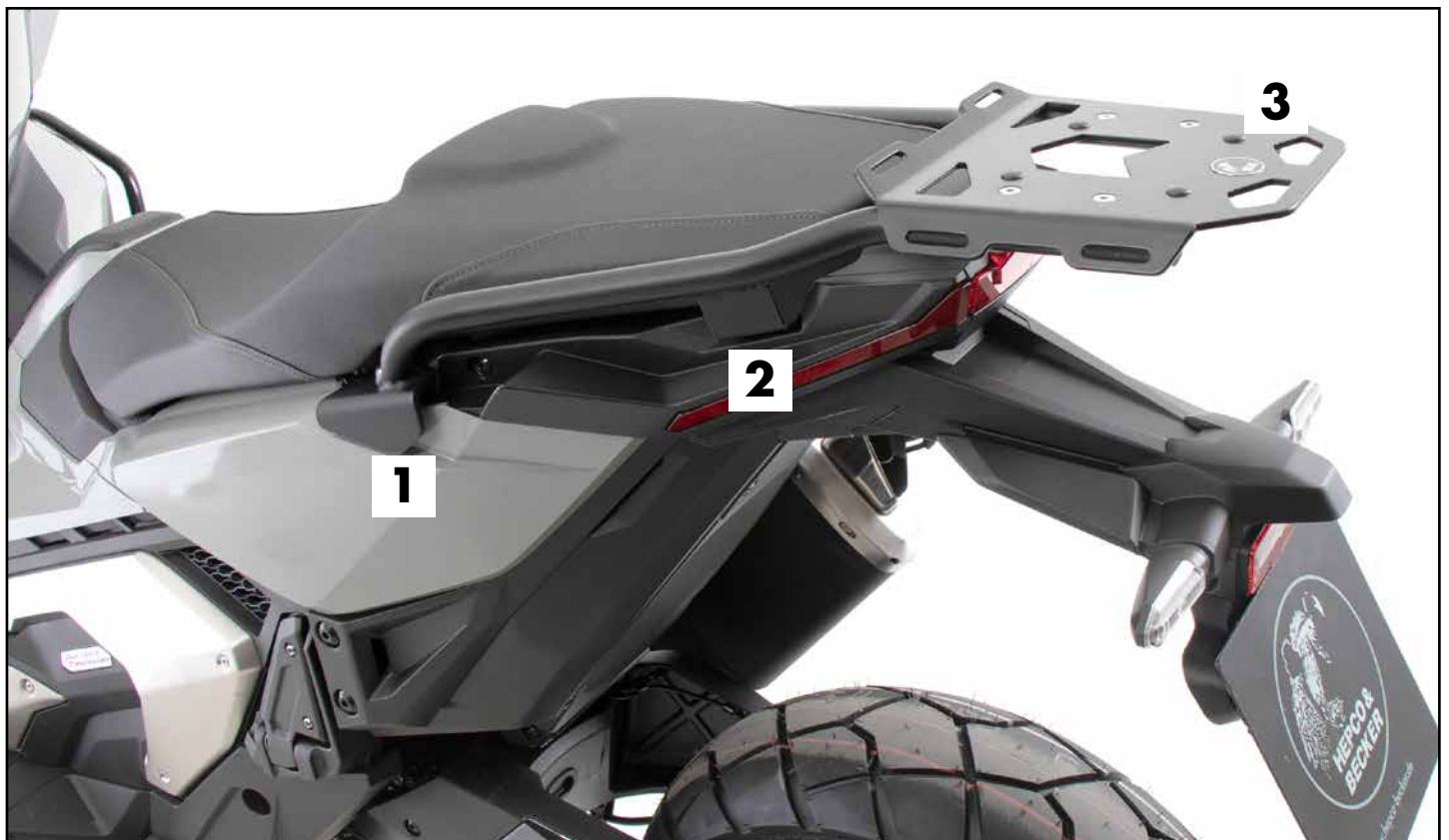


Inhalt

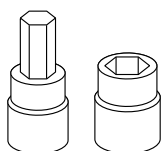
- 1x 700009031 Minirack
- 1x 700011661 Rohradapter links
- 1x 700011662 Rohradapter rechts
- 1x 700011666 Schraubensatz:
 - 2 Linsenschrauben M8x35
 - 2 Linsenschrauben M8x25
 - 4 U-Scheibe Ø8,4
 - 2 Aludistanz Ø25x9x10
 - 2 Aludistanz Ø18x9x5
 - 4 Senkschraube M6x20
 - 4 Selbstsichernde Mutter M6
 - 4 U-Scheiben Ø6,4
 - 1 Logo Hepco & Becker ø30m
 - 4 Verschlussstopfen 8mm

Content

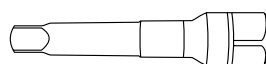
- 1x 700009031 Minirack
- 1x 700011661 Tube adapter left
- 1x 700011662 Tube adapter right
- 1x 700011666 Screw kit:
 - 2 Filister head screw M8x35
 - 2 Filister head screw M8x25
 - 4 Washer Ø8,4
 - 2 Alu spacer Ø25x9x10
 - 2 Alu spacer Ø18x9x5
 - 4 Countersunk screw M6x20
 - 4 Self lock nut M6
 - 4 Washer Ø6,4
 - 1 Emblem Hepco & Becker ø30m
 - 4 Plastic plugs 8mm



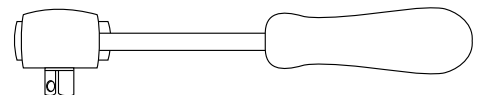
Benötigte Werkzeuge / Required tools



Set



Verlängerung/extension



Ratsche/Ratchet

Wichtig / Important:

Beachten Sie die in Ihrem Land geltenden Zulassungsbestimmungen.

Für den Bereich der BRD gilt: Ein Eintrag in die Fahrzeugpapiere ist nicht erforderlich. Wir empfehlen, die Montage in einer Fachwerkstatt durchführen zu lassen. Bei der Montage, alle zugänglichen Schrauben vorerst nur locker andrehen, sodass eine spannungsfreie Montage gewährleistet wird. Beim Anziehen der Schrauben, Anzugsmomente beachten.

We recommend having the installation carried out in a professional workshop. During installation, tighten all accessible screws loosely at first to ensure tension-free installation. When tightening the screws, observe the tightening torques.

Vorbereitende Maßnahmen / Preparatory actions

Original-Soziushaltegriffe demontieren, diese entfallen. Remove the original grab handles, these are no longer required.

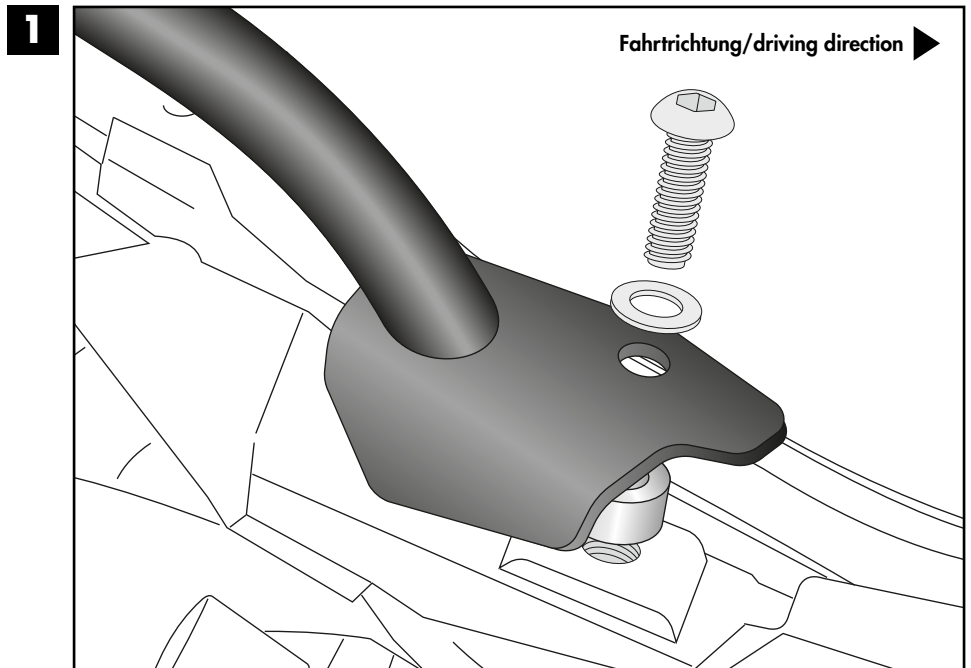
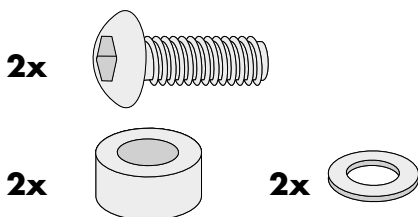
Montageanleitung / Installation Instruction

Montage der Rohradapter vorne rechts/links:

Mit Linsenschraube M8x35 und U-Scheibe Ø8,4. Zwischen Lasche und Verschraubungspunkt die Aludistanz Ø25xØ9x10 fügen.

Fastening of the tube adapters front right/left:

With filister head screw M8x35 and washer Ø8,4. Add alu spacer Ø25xØ9x10 between lug and screw connection point.



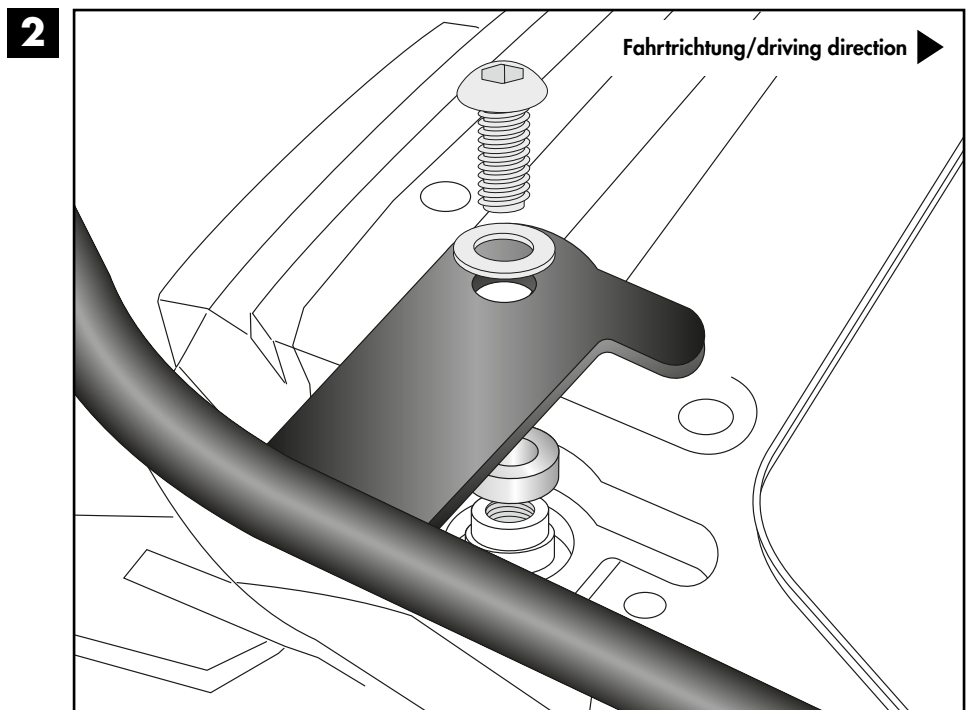
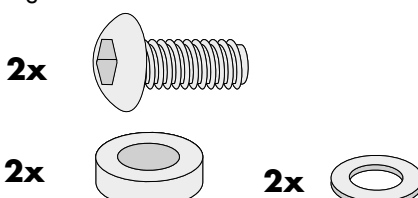
Montage der Rohradapter hinten rechts/links:

Mit Linsenschraube M8x25 und U-Scheibe Ø8,4. Zwischen Lasche und Verschraubungspunkt die Aludistanz Ø18xØ9x5 fügen.

Distanzen entfallen bei gemeinsamer Montage mit C-Bow Halter oder Kofferträger.

Fastening of the tube adapters rear right/left:

With filister head screw M8x25 and washer Ø8,4. Insert the alu spacer Ø18xØ9x5 between the lug and screw connection point. Spacers are not required when mounting together with C-Bow holder or case carrier.



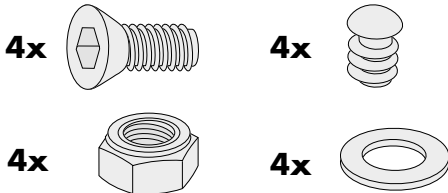
Montageanleitung / Installation Instruction

Montage des Miniracks:

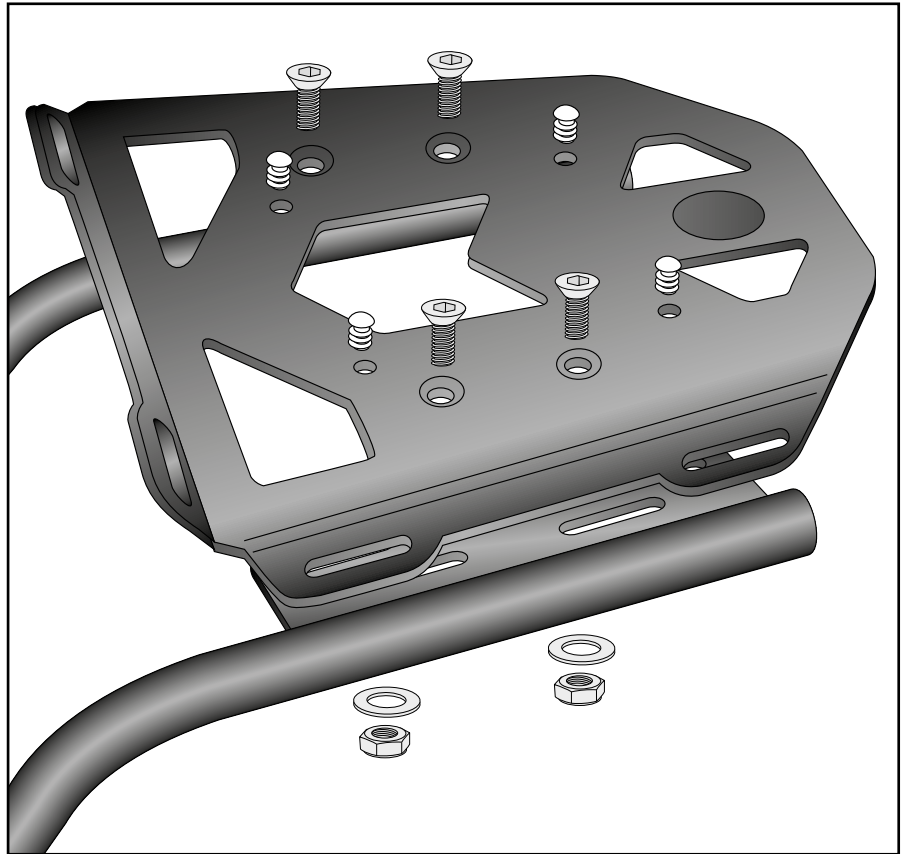
Auf den zuvor montierten Rohradaptern mit den Senkkopfschrauben M6x20. Von unten mit den selbstsichernden Muttern M6 sowie U-Scheiben Ø6,4 verschrauben. Nun alle Teile festziehen und Logo einkleben. Die nicht benutzten Bohrungen mit den Verschlussstopfen Ø8mm verschließen.

Fastening of the Minirack:

On the tube adapters with countersunk head screws M6x20. Secure it with self lock nuts M6 and washers Ø6,4. Now, screw on all bolts and nuts and stick the logo into the cutout. Seal up the 4 holes not in use with the plastic plugs Ø8mm.



3



Achtung / Attention:

Nach der Montage alle Verschraubungen auf festen Sitz kontrollieren! Abgebaute Teile wieder montieren. Bitte beachten Sie unsere beigefügten Serviceinformationen.

Control all screw connections after the assembling for tightness! Reassemble the dismantled parts. Please notice our enclosed service information.

Weiteres Zubehör für dieses Modell auf www.hepco-becker.de / More accessories for this model see www.hepco-becker.de

HEPCO&BECKER GmbH | An der Steinmauer 6 | 66955 Pirmasens | Germany | Tel. +49 6331 1453100 | Fax: +49 6331 1453 120 | Mail: vertrieb@hepco-becker.de