

Kofferträger / Side carrier

TRIUMPH Bonneville T 120 ab Baujahr 2016 / from date of manufacture 2016

Artikel Nr.: / Item-no.:

6537544 00 01 schwarz/black **6537544 00 02** chrom/chrome

TRIUMPH Bonneville T 100/Black ab Baujahr 2017 / from date of manufacture 2017

Artikel Nr.: / Item-no.:

6537559 00 01 schwarz/black **6537559 00 02** chrom/chrome



DE Baubreite des Kofferträgers: 41 cm
GB Width of the side carrier: 41 cm

**Kombinierbar mit
Gepäckbrücke:
Combinable with:
Rear rack:
6547544 01 01/02
6547559 01 01/02**



DE WICHTIG
GB IMPORTANT

Die Voraussetzung für die Montage ist natürlich eine gewisse technische Erfahrung. Wenn Sie sich nicht sicher sind, wie man eine bestimmte Arbeit ausführt, sollten Sie diese Ihrer Fachwerkstatt überlassen. Ziehen sie alle zugänglichen Schrauben zuerst nur locker an. Nachdem alles montiert ist, werden die Schrauben dann auf das entsprechende Anzugsmoment festgezogen. Dadurch wird sichergestellt, dass das Produkt spannungsfrei angebaut ist. Anzugsmomente beachten! Nach der Montage alle Verschraubungen auf festen Sitz kontrollieren!

Of course, the assembly requires a certain technical experience. If you are not sure how to execute a determined action, you should ask your local distributor to do it. First, tighten all screws only loosely. After mounting all parts, the screws should be tightened to the torque specified. This guarantees, that the product is mounted without tension. Observe the tightening torques of the manufacturer! Control all screw connections after the assembling for tightness!

Kofferträger / Side carrier

TRIUMPH Bonneville T 120 ab Baujahr 2016 / from date of manufacture 2016

Artikel Nr.: / Item-no.:

6537544 00 01 schwarz/black **6537544 00 02** chrom/chrome

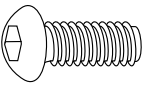
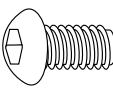
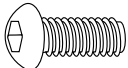

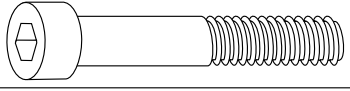

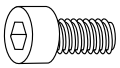
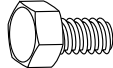

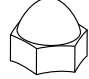

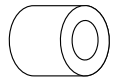
TRIUMPH Bonneville T 100/Black ab Baujahr 2017 / from date of manufacture 2017

Artikel Nr.: / Item-no.:


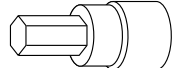
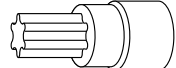

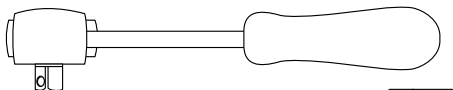

6537559 00 01 schwarz/black **6537559 00 02** chrom/chrome



DE INHALT
GB CONTENTS

1x	700009260	Kofferträger rechts schwarz / side carrier right black		
ODER / OR				
1x	700009453	Kofferträger rechts chrom / side carrier right chrome		
1x	700009261	Kofferträger links schwarz / side carrier left black		
ODER / OR				
1x	700009454	Kofferträger links chrom / side carrier left chrome		
1x	700009262	Verbindungsbügel schwarz / bracing bow black		
1x	700009360	Blinkerhalter schwarz / turn signal holder black		
1x	700009361	Schraubensatz/Screw kit:		
	2x	Linsenkopfschraube M8x25 filister head screw M8x25		2x Linsenkopfschraube M8x16 filister head screw M8x16
	4x	Linsenkopfschraube M6x30 filister head screw M6x30		16x U-Scheibe ø6,4 washer ø6,4
	2x	Innensechskantschraube M8x50 allen screw M8x50		4x U-Scheibe ø8,4 washer ø8,4
	4x	Innensechskantschraube M6 x 16 allen screw M6 x 16		4x Sechskantschraube M6 x 16 hexagon screw M6 x 16
	8x	Selbstsichernde Mutter M6 self lock nut M6		4x Kunststoffkappen M6 plastic cap M6
	2x	Aludistanz ø25 x ø9 x 5 mm aluspacer ø25 x ø9 x 5 mm		4x Aludistanz ø15 x ø7 x 10 mm aluspacer ø15 x ø7 x 10 mm

DE BENÖTIGTE WERKZEUGE
GB TOOLS REQUIRED

					
Größe/Size 10+12+13	Größe/Size 4+5+6+8	Größe/Size 30+40	Größe/Size 12	Ratsche Ratchet	Verlängerung extension

DE VORBEREITUNG
GB PREPARING

Sitzbank und obere Schrauben am Federbein demontieren, Originalschrauben entfallen.
Den Haltegriff am Heck demontieren, dieser entfällt. Die Stecker der Blinker trennen und diese inkl. Kennzeichenhalter demontieren (4 Schrauben). Die Blinker vom Kennzeichenhalter entfernen. Soziusfußrasten demontieren - Originalschrauben entfallen.
Dismantle seat and the two original top screws of the strut - screws are obsolete. Dismantle handle - this is obsolete. Disconnect the connectors of the turn signals and dismantle the turn signals incl. the number plate holder (4 screws). Dismantle turn signals from the number plate holder. Dismantle passenger's footrests - screws are obsolete.

Kofferträger / Side carrier

TRIUMPH Bonneville T 120 ab Baujahr 2016 / from date of manufacture 2016

Artikel Nr.: / Item-no.:

6537544 00 01 schwarz/black **6537544 00 02** chrom/chrome

TRIUMPH Bonneville T 100/Black ab Baujahr 2017 / from date of manufacture 2017

Artikel Nr.: / Item-no.:

6537559 00 01 schwarz/black **6537559 00 02** chrom/chrome



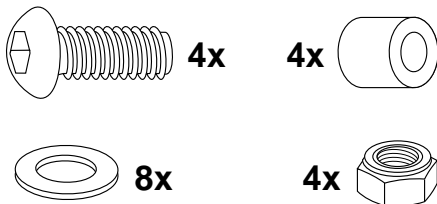
DE MONTAGEANLEITUNG
GB MOUNTING INSTRUCTIONS

Montage des Blinkerhalters:

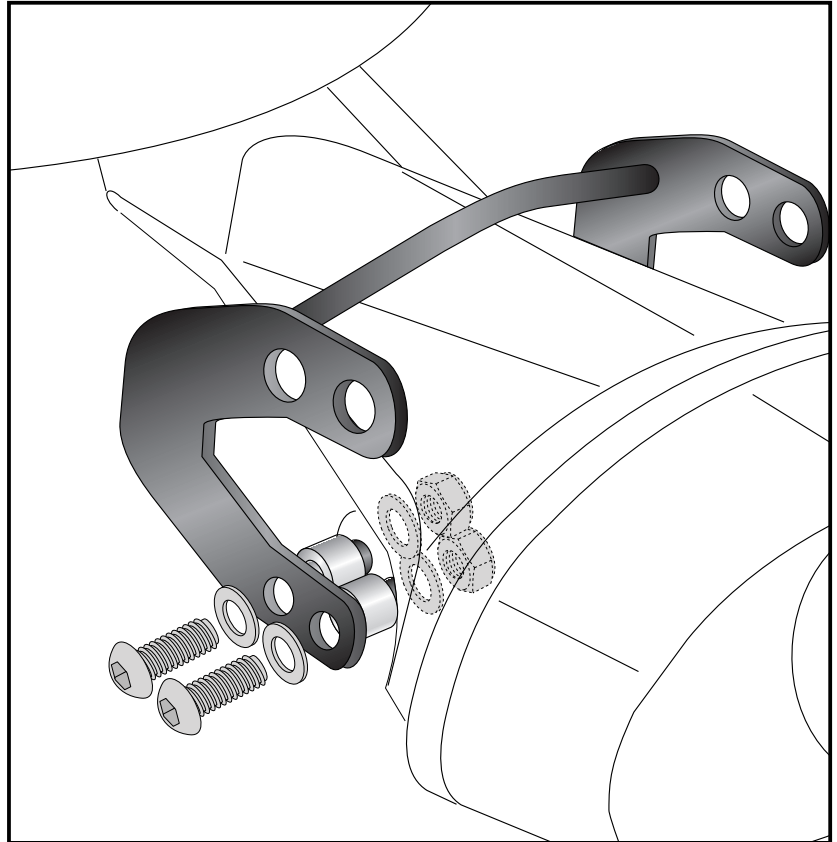
Mit den Linsenkopfschrauben M6x30, den U-Scheiben Ø6,4 sowie den selbstsichernden Muttern M6 am Kennzeichenhalter befestigen. Zwischen Blinkerhalter und Kennzeichenhalterung die Aludistanzen Ø15xØ7x10mm fügen.

Fastening of the turn signal holder:

Fix the holder with filister head screws M6x30 and washers Ø6,4 in the now free borings at the number plate holder. Secure with washer Ø6,4 and self lock nut M6 from behind. Add alu spacer Ø15xØ7x10mm between turn signal holder and number plate holder.



1



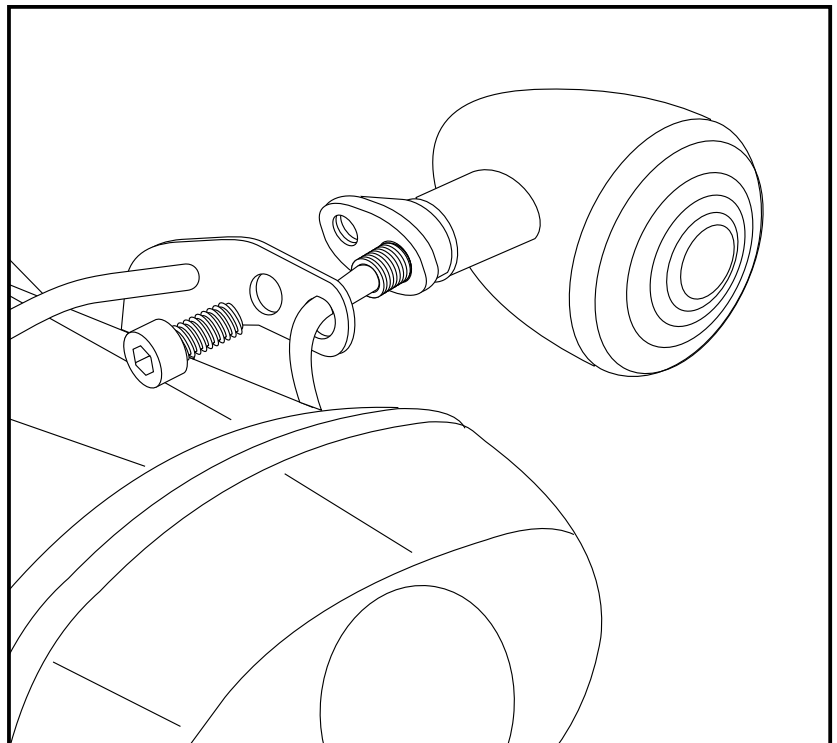
Montage der Blinker:

Die Blinkerkabel durch die hinterste Bohrung am Halter fügen und die Blinker mit den Originalschrauben am Blinkerhalter verschrauben. Blinkerkabel wieder anschließen.

Fastening of the turn signals:

Put the turn signal cables through the rear hole in the holder and fix them with the original screws. Pass the turn signal cables under the rear fairing and connect them again.

2



Kofferträger / Side carrier

TRIUMPH Bonneville T 120 ab Baujahr 2016 / from date of manufacture 2016

Artikel Nr.: / Item-no.:

6537544 00 01 schwarz/black **6537544 00 02** chrom/chrome

TRIUMPH Bonneville T 100/Black ab Baujahr 2017 / from date of manufacture 2017

Artikel Nr.: / Item-no.:

6537559 00 01 schwarz/black **6537559 00 02** chrom/chrome



DE MONTAGEANLEITUNG
GB MOUNTING INSTRUCTIONS

Montage der Kofferträger

oben rechts und links:

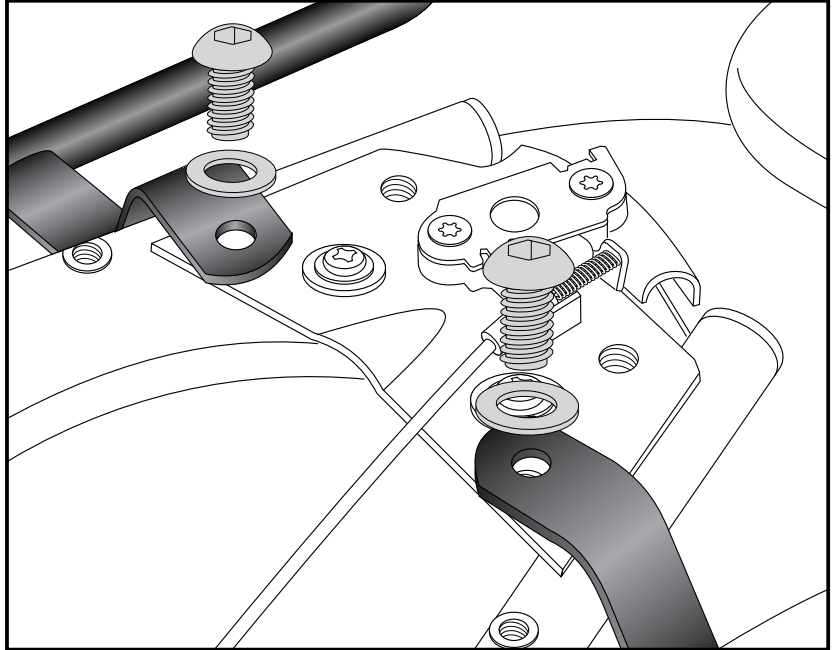
Die Verschraubung erfolgt in den freien vorderen Gewindebohrungen am Rahmen mit den Linsenkopfschrauben M8x16 sowie U-Scheiben $\varnothing 8,4$.

Fastening of the carrier top left+right:

In the front free borings in the frame with filister head screws M8x16 and washer $\varnothing 8,4$.



3



Montage der Kofferträger

mitte rechts und links:

Am Federbein in der nun freien Gewindebohrung mit der Linsenkopfschraube M8x25 und U- Scheibe $\varnothing 8,4$.

Zwischen Lasche und Federbein die Aludistanz $\varnothing 25 \times \varnothing 9 \times 5$ mm fügen.

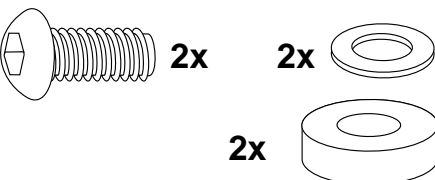
Original U- Scheibe zwischen Lasche und Federbein wieder verbauen.

HINWEIS: Die Aludistanz $\varnothing 25 \times \varnothing 9 \times 5$ mm entfällt bei gemeinsamer Montage mit Gepäckbrücke.

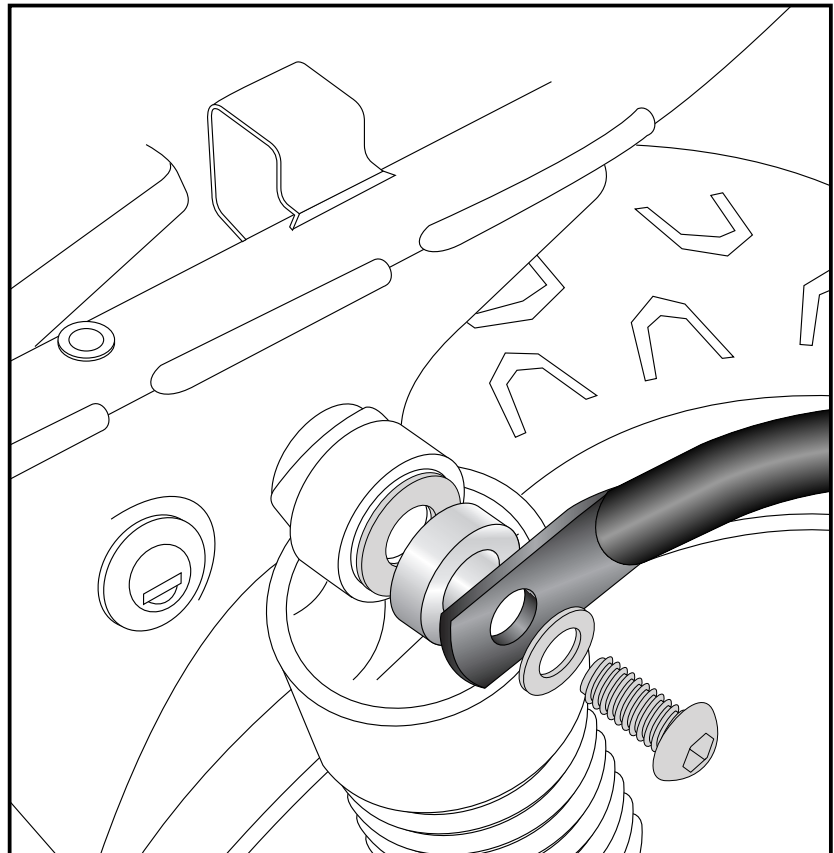
Fastening of the carrier middle left+right:

At the strut. Fix it with filister head screws M8x25 and washers $\varnothing 8,4$ at the free strut mounting. The original washer remain between strut and rear rack.

NOTE: When mounting together with the rear rack, the alu spacer $\varnothing 25 \times \varnothing 9 \times 5$ mm is obsolete.



4



Kofferträger / Side carrier

TRIUMPH Bonneville T 120 ab Baujahr 2016 / from date of manufacture 2016

Artikel Nr.: / Item-no.:

6537544 00 01 schwarz/black **6537544 00 02** chrom/chrome

TRIUMPH Bonneville T 100/Black ab Baujahr 2017 / from date of manufacture 2017

Artikel Nr.: / Item-no.:

6537559 00 01 schwarz/black **6537559 00 02** chrom/chrome

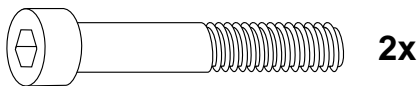


DE MONTAGEANLEITUNG
GB MOUNTING INSTRUCTIONS

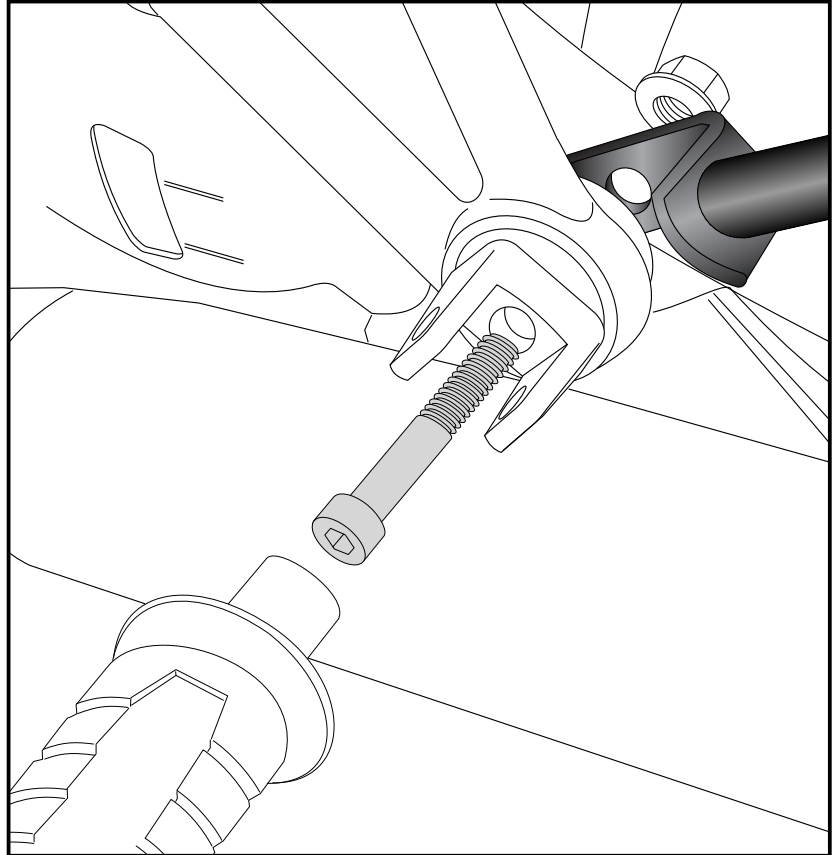
Montage der Kofferträger unten rechts und links:

Die Lasche wird hinter der Soziesfußrastenhalterung in der nun freien Bohrung mit der Innensechskantschraube M8x50 fixiert und mit der Originalmutter verschraubt.
Anschließend die Soziesfußrasten wieder montieren.

Fastening of the carrier bottom left+right:
Behind the footrest bracket with allen screws M8x50. Secure with the original nut from behind.
Mount the footrest again.



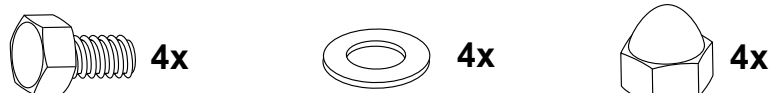
5



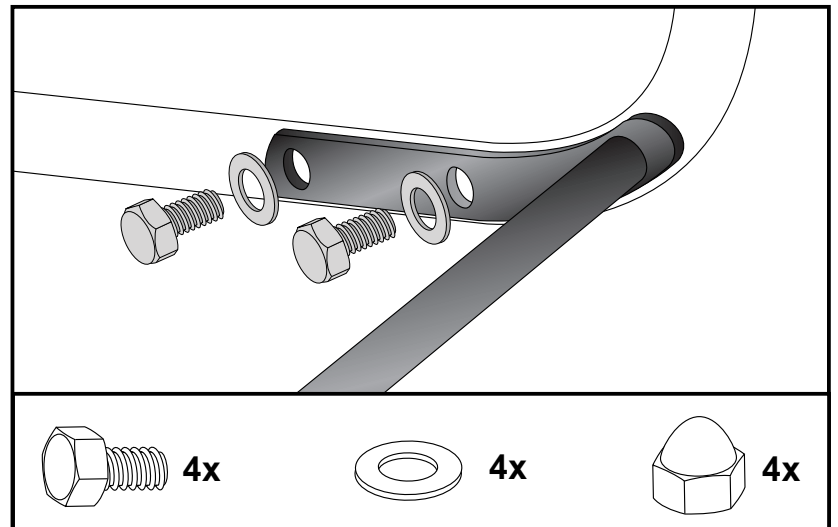
Befestigung des Verbindungsbügels:

Die Montage erfolgt hinten zwischen den Kofferträgern mit den Sechskantschrauben M6x16 sowie U-Scheiben $\varnothing 6,4$ in den vorhandenen Gewinden.
Anschließend mit den Kunststoffkappen versehen.

Fastening of the bracing bow:
Between the carriers with hexagon bolts M6 x 16 and washers $\varnothing 6,4$. Use the threads at the inner side of the side carriers. After assembling, cover the screws with caps M6.



6



Kofferträger / Side carrier

TRIUMPH Bonneville T 120 ab Baujahr 2016 / from date of manufacture 2016

Artikel Nr.: / Item-no.:

6537544 00 01 schwarz/black **6537544 00 02** chrom/chrome

TRIUMPH Bonneville T 100/Black ab Baujahr 2017 / from date of manufacture 2017

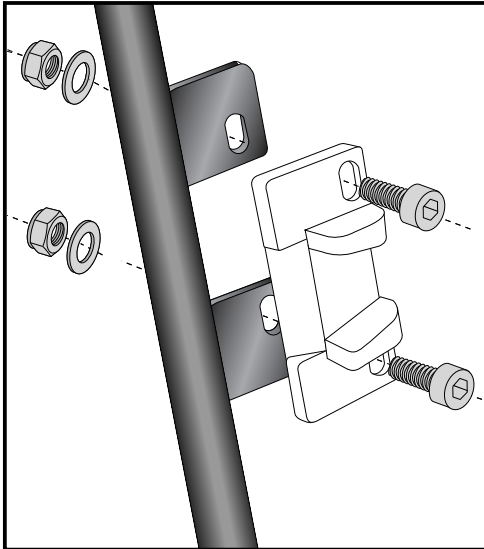
Artikel Nr.: / Item-no.:

6537559 00 01 schwarz/black **6537559 00 02** chrom/chrome



DE HINWEISE ZUR KOFFERMONTAGE

GB HINT: ASSEMBLING SIDE CASES



7

Montage des Metalladapters zum Einhängen des Kofferhalteschlusses

Die Metalladapter liegen den Koffern bei, nicht diesem Kofferträgerset. Die notwendigen Schrauben zur Montage der Metalladapter am Kofferträger sind beigelegt (Innensechskantschrauben M6x16, U-Scheiben ø6,4, selbstsichernde Muttern M6).

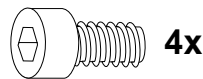
Fastening of adapter to hook in the fixing lock

The adapters are enclosed with the side cases.

They are not included in the side carrier set.

The necessary screws for mounting the metal adapter on the carrier are part of this set.

(Allen screw M6 x 16, washer ø6,4 and self lock nut M6).



DE ACHTUNG

GB CAUTION

Nach der Montage alle Verschraubungen auf festen Sitz kontrollieren!
Abgebaute Teile wieder montieren. Funktion der Blinker kontrollieren.
Bitte beachten Sie unsere beigelegten Serviceinformationen.

Control all screw connections after the assembling for tightness!
Reassemble the dismantled parts. Check the function of the turn signals.
Please notice our enclosed service information.

Als weiteres Zubehör lieferbar:/ Also available:

Gepäckbrücke / Rear rack

Motorschutzbügel / Engine guard

Lampenschutzgitter / Headlight grille

Weiteres Zubehör auf unsere Homepage. More accessories: see our homepage.



Hepco & Becker GmbH
An der Steinmauer 6
D-66955 Pirmasens
Germany

Tel.: +49 (0)6331 - 1453 - 100
Fax: +49 (0)6331 - 1453 - 120
eMail: vertrieb@hepco-becker.de
www.hepco-becker.de