


 Vielen Dank für Ihr Vertrauen zu unserem Produkt.

- Entfernen Sie die Original-Scheibe durch lösen der Befestigungen (2 seitlich und 2 vorne).
- Hinweis: Wir empfehlen die „ScreenSave Vario“-Verstärkung (Best. Nr. 25520-000) auch bei der Scheibe anzubauen, um der Scheibe einen besseren Halt zu geben und zusätzliche Einstellmöglichkeiten zu gewinnen.
- Setzen Sie die beiden beigelegten Gummütülen in die vorderen Löcher der Scheibe ein.
- Seitlich wird die Scheibe mit den Kunststoffeinsätzen der Originalscheibe montiert (rechte und linke Fahrzeugseite sind auf den Kunststoffeinsätzen gekennzeichnet).
- Montieren Sie die Spoilerscheibe vorne anhand der beiliegenden Zeichnung (C) ans Fahrzeug. Prüfen Sie nach dem Anbau die Spoilerscheibe auf den korrekten Sitz und die ordnungsgemäße Befestigung.

#### Pflegehinweise:

- Lösen Sie Verschmutzungen und Insektenreste mit Wasser an (einfach ein nasses Tuch oder Zewa über Nacht auf die Scheibe legen).
- Durch Versiegelung der Scheibe (mit Cockpitspray oder Amor-All) lässt sich die Scheibe besser reinigen und leichte Kratzer verschwinden wieder.
- Versuchen Sie niemals die Scheibe mit Kunststoffpolitur, scharfen und scheuernden Mitteln oder Verdünnern zu reinigen. Verwenden Sie zur Reinigung ausschließlich milde Reinigungsmittel (Spülmittel) und viel Wasser.


#### Copyright by Wunderlich®

**Genereller Hinweis:** Unsere Anleitungen sind nach bestem Wissen erstellt worden, erfolgen jedoch ohne Gewähr. Sollten Sie mit dem Anbau nicht zurecht kommen oder Zweifel haben, so wenden Sie sich bitte an Ihren BMW-Händler oder die Werkstatt Ihres Vertrauens. Bitte beachten Sie, dass wir keine Gewährleistungen für fahrzeugspezifische Toleranzen übernehmen können! Es kann im Einzelfall notwendig sein, dass Produkte diesen angepasst werden müssen.

News, Shop, Downloads + Informationen:  
[www.wunderlich.de](http://www.wunderlich.de)

Kataloganforderung + Downloads:  
[www.wunderlich.de/katalog](http://www.wunderlich.de/katalog)

Anleitung download (in Farbe):  
[www.wunderlich.de/manuals](http://www.wunderlich.de/manuals)


 Thank you for purchasing our product.

- Remove the original screen by removing the two side and two front attachment screws.
- Note: We recommend fitting the Screen-Save Vario mount (not included, part no. 25520-000). It provides a much stronger and rigid mounting point, and allows additional screen adjustment.
- Fit the supplied rubber grommets in the front mounting holes of your new screen.
- Attach the screen to the bike at both sides using the original plastic adapters (left and right sides are marked on the plastic for identification).
- Attach the screen at the front as shown in the technical drawing (C). After the screen is adjusted to your preference, make sure all fasteners are tightened.

#### Cleaning Tips for screens:

- Softens dirt and insects with water (place a wet cloth or paper towel on the dirty screen over night)
- Use cockpit spray to „seal off“ the screen surface. This will make cleaning afterwards easier and reduces scratches/damage.
- NEVER apply plastic polishing agents of any kind, thinners or any other aggressive, abrasive or corrosive materials to the screen. For cleaning use only mild detergents such as dish washing liquid and a lot of water.


#### Copyright by Wunderlich®

**General note:** Our fitting instructions are written to the best of our knowledge but specifications or details may change. If you have difficulties or have doubts with fitting this part please seek advice from your BMW dealer or workshop of your choice. Please note that in some cases due to vehicle related tolerances beyond our control some products might need adjusting to fit. We cannot warranty parts fitting in those circumstances.

Catalogue download (English):  
[www.wunderlich.de/update](http://www.wunderlich.de/update)

General information, dealers and news:  
[www.wunderlich.de/International](http://www.wunderlich.de/International)

Fitting instructions download (in full colour):  
[www.wunderlich.de/manuals](http://www.wunderlich.de/manuals)


 Grazie per aver acquistato nostro prodotto.

- Rimuovere il parabrezza originale svitando le 4 viti (2 frontali e 2 laterali).
- Avviso: noi raccomandiamo l'utilizzo del salvaschermo "Vario" (codice:25520-000) anche sul parabrezza per ottenere maggiore stabilità e possibilità di aggiustamento.
- Mettere le due gommini nei fori della parte anteriore del parabrezza.
- Inserire lateralmente i due attacchi originali di plastica (gli attacchi sono segnalati per trovare la parte giusta).
- Montare il parabrezza come illustrato (C) nell'immagine al veicolo. Controllare nuovamente il fissaggio del parabrezza.

#### Avviso di pulizia per parabrezza:

- Scogliere sporcizia e insetti con acqua (lasciare un fazzoletto o una carta tipo Scottex bagnato durante la notte sul parabrezza).
- Utilizzare Cockpit Spray per sigillare la superficie del parabrezza. Questo consente una pulizia facilitata e riduce graffi/danneggiamenti.
- Non utilizzare politure di nessun tipo o altre sostanze aggressive, corrosive o abrasive per pulire il parabrezza. Per la pulizia utilizzare sostanze "morbidi" come per esempio un detersivo liquido lava piatti e molta acqua.


#### Copyright by Wunderlich®

**Note generali:** Le nostre istruzioni di montaggio sono scritte al meglio delle nostre possibilità ma dettagli o specifiche possono venire variate. Se avete difficoltà o dubbi sul montaggio di questo accessorio vi invitiamo a rivolgerci al vostro concessionario BMW o alla vostra officina di fiducia. Prendete nota che in qualche caso per tolleranze relative al veicolo al di fuori del nostro controllo alcuni accessori possono necessitare di aggiustamenti appropriati. In questo caso non possiamo garantire un perfetto montaggio.

Download catalogo (italiano):  
[www.wunderlich.de/update](http://www.wunderlich.de/update)

Informazioni generali, dealer e Novità:  
<http://www.wunderlich.it>

Download istruzioni di montaggio (colore)  
[www.wunderlich.de/manuals](http://www.wunderlich.de/manuals)


 Merci d'avoir fait confiance à notre produit.

- Retirez l'écran de protection d'origine en enlevant les deux vis de fixation latérales et les deux vis de fixation avant.
- Note : nous recommandons d'installer la fixation ScreenSave Vario (non fournie, pièce numéro 25520-000). Celle-ci offre un point de fixation beaucoup plus solide et rigide, et permet une plus grande latitude de réglage de l'écran de protection.
- Installez les œillets en caoutchouc sur les trous de fixation avant de votre nouvel écran de protection.
- Fixez l'écran de protection à la moto des deux côtés en utilisant les adaptateurs en plastique d'origine (les côtés gauche et droit sont indiqués sur le plastique pour permettre de les identifier).
- Fixez l'écran de protection sur l'avant de la manière indiquée sur le dessin technique (C). Après avoir réglé l'écran de protection selon vos préférences, assurez-vous que toutes les attaches sont serrées.

#### Conseils d'entretien :

- Retirez les saletés et les restes d'insectes en appliquant de l'eau (posez tout simplement un chiffon humide sur la vitre pendant la nuit).
- Grâce à la couche de vitrification (par ex. avec du spray pour intérieur de voiture) la vitre est nettoyée et les petites rayures disparaissent.
- N'essayez jamais de nettoyer la vitre avec du produit lustrant pour plastiques, des produits à recourir, agressifs ou des diluants. N'utilisez que des produits de nettoyage doux (produit vaisselle) et beaucoup d'eau pour le rinçage.


#### Copyright by Wunderlich®

**Remarque d'ordre général:** nos directives de montage sont élaborées au mieux sur la base de nos connaissances, mais nous ne saurions en garantir le résultat. Si vous rencontrez des difficultés lors du montage ou si vous avez des questions, veuillez contacter votre concessionnaire BMW ou l'atelier de votre choix. Veuillez noter que nous ne pouvons fournir aucune garantie quant aux tolérances spécifiques du véhicules. Dans certains cas, il peut être nécessaire d'ajuster les produits à ces tolérances particulières.

Télécharger les catalogues (français):  
[www.wunderlich.de/update](http://www.wunderlich.de/update)

Informations générales et distributeurs:  
[www.wunderlich.fr](http://www.wunderlich.fr)

Télécharger les instructions de montage (en couleurs)  
[www.wunderlich.de/manuals](http://www.wunderlich.de/manuals)


 Le agradecemos la compra de nuestro producto.

- Retirar la pantalla original extrayendo los dos tornillos laterales y los dos tornillos frontales de la fijación delantera.
- Aviso: Recomendamos el soporte de "Screen-Save Vario" (no incluido, N° Pieza 25520-000). Este proporciona un punto de sujeción más fuerte y rígido, y permite el ajuste adicional de la pantalla.
- Fijar las arandelas de goma proporcionadas a la parte delantera de los agujeros de montaje de su nueva pantalla.
- Fijar la pantalla a ambos lados de la moto usando los adaptadores de plástico originales (los lados izquierdo y derecho están marcados en el plástico para su identificación).
- Fijar la pantalla a la parte delantera como se muestra en la ilustración (C). Después de ajustar la pantalla a sus preferencias, asegurarse de que todos los tornillos estén bien apretados.

#### Instrucciones de conservación:

- Remoje la suciedad y los restos de insectos con agua (colocar simplemente un paño mojado sobre el parabrisas durante una noche).
- Aplicando un sellador al parabrisas (p. ej. un aerosol para tableros de mando) podrá limpiarse más fácil el parabrisas eliminando a la vez pequeños arañazos.
- No intente nunca limpiar el parabrisas con un barniz para plástico, productos agresivos y abrasivos ni con un disolvente. Utilice para la limpieza únicamente limpiadores suaves (producto lavavajillas) y mucha agua.

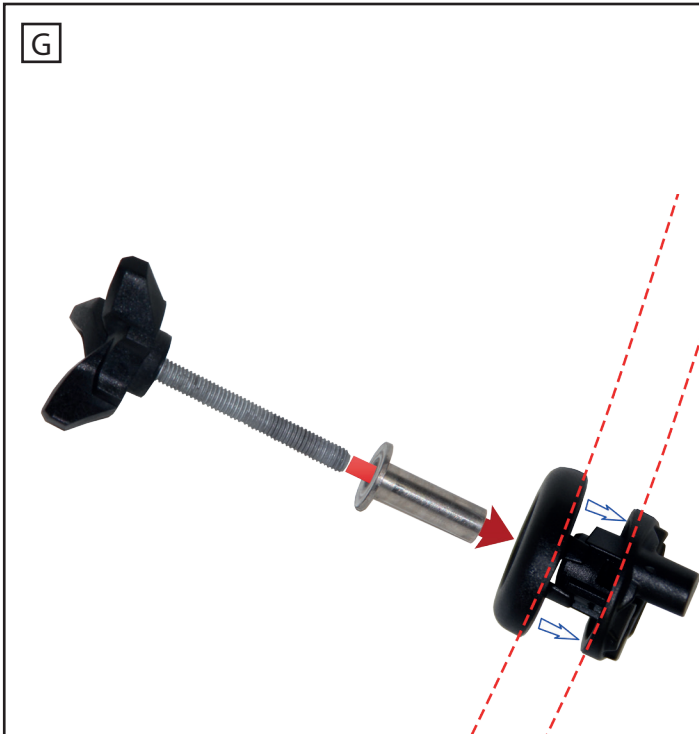
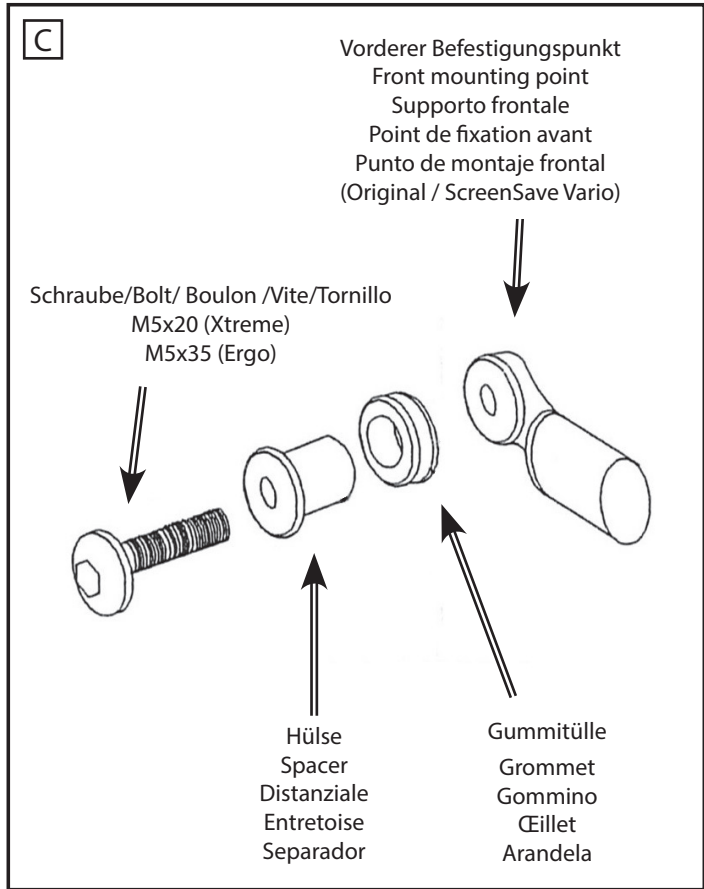
#### Copyright by Wunderlich®

**Aviso de seguridad:** Las instrucciones han sido elaboradas según nuestra mejor ciencia y entender para que usted las pueda seguir sin ningún tipo de peligro. En caso de duda, contacte con su vendedor de BMW o con su taller de confianza. ¡Tenga en cuenta que según el tipo de tolerancia del vehículo, algunos productos podrían necesitar de ajuste! En tal caso, no nos hacemos cargo ni damos ninguna garantía.

Descargar los catálogos (español):  
[www.wunderlich.de/update](http://www.wunderlich.de/update)

Informaciones generales, tiendas y noticias:  
[www.wunderlich.de/International](http://www.wunderlich.de/International)

Descargar las instrucciones de montaje (color):  
[www.wunderlich.de/manuals](http://www.wunderlich.de/manuals)



**Achtung:**  
Die Lenkerstellung muss auf Position -0- stehen!

**Attention:**  
The handlebar must be sitted to position -0-!