



MODEL KAWASAKI Z900 A2 (35 KW / 70 KW)

YEAR 2017 -->

LINE FULL SYSTEM

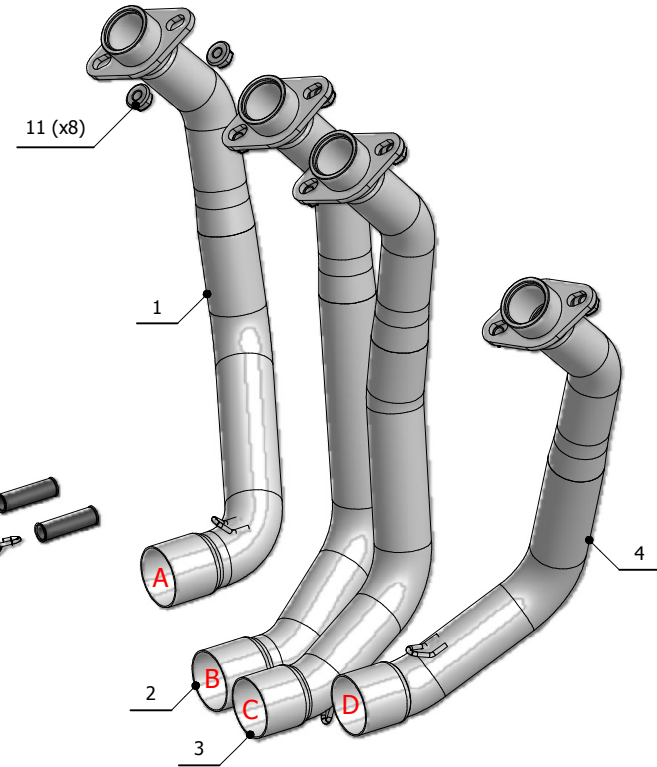
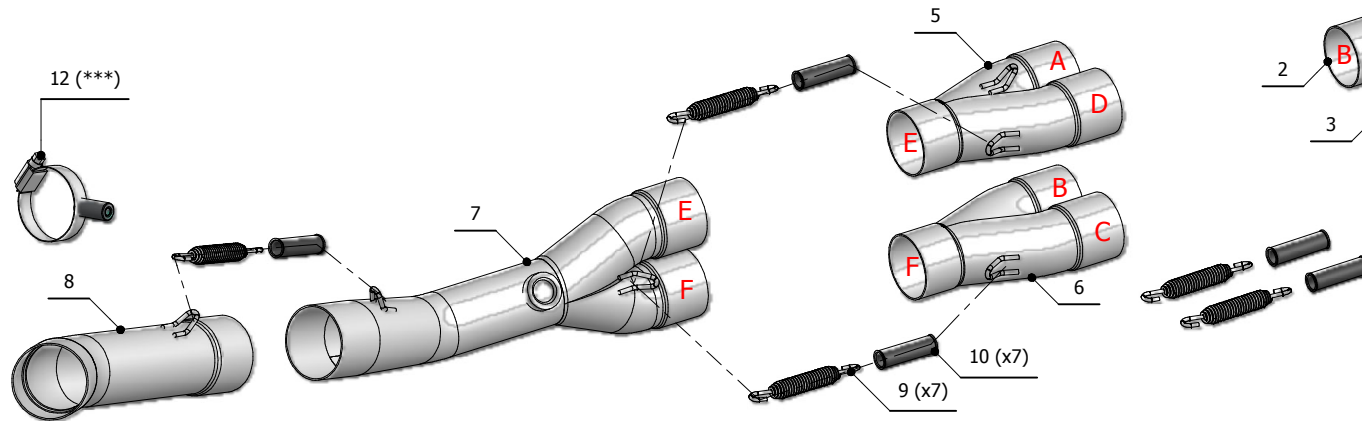
MUFFLER ELIMINA KAT / NO KAT

SCHEMATIC

ELENCO PARTI / PARTS LIST

#	QTÀ / QTY	DESCRIZIONE / DESCRIPTION	CODICE / CODE
1	1	Collettore #1 / Down pipe #1	9773K045C2A
2	1	Collettore #2 / Down pipe #2	9773K045C2B
3	1	Collettore #3 / Down pipe #3	9773K045C2C
4	1	Collettore #4 / Down pipe #4	9773K045C2D
5	1	Tubo di raccordo 2-1 / Link pipe 2-1	9773K045C1E
6	1	Tubo di raccordo 2-1 / Link pipe 2-1	9773K045C1F
7	1	Tubo di raccordo / Link pipe	9773K045C1G
8	1	Tubo di raccordo / Link pipe	9773K045C1H
9	7	Molla media / Mid-size spring	50.73.359.1
10	7	Tubo in gomma per molla / Rubber pipe for spring	50.73.210.1
11	8	Dado M8 flangiato / Flanged nut M8	50.73.393.1
12	1	Fascetta con bussola / Pipe clamp with bush	50.73.902.0

\*\*\* Use only with original exhaust to remount original cover.



K.045.C2

Monta con silenziatore originale e con tutti gli scarichi MIVV  
It fits with original silencer and with all MIVV exhausts



Use 50.73.902.0