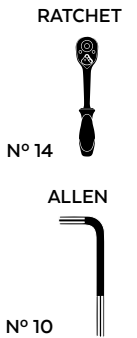
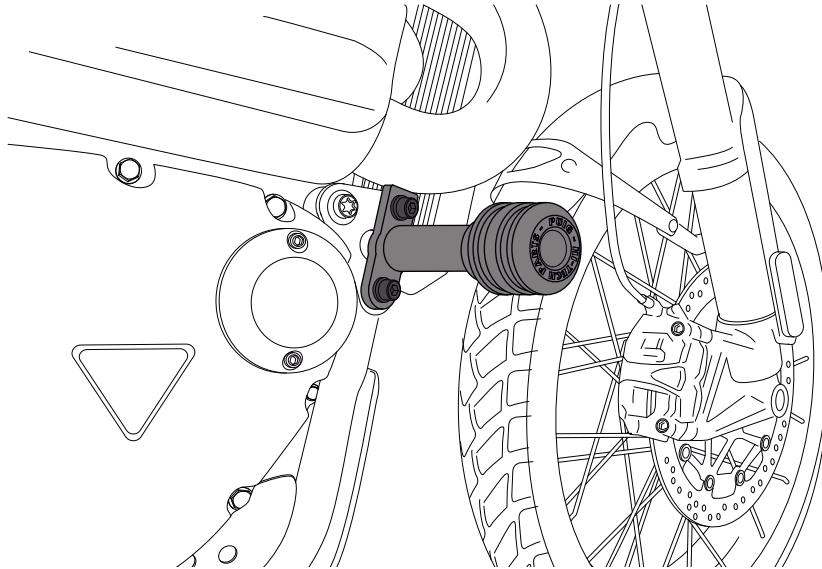


# TRIUMPH SCRAMBLER 1200 XC '19

REF 3627N

PROTECTOR MOTOR PARA / CRASH PADS FOR / STURZPADS FÜR



ID.	PIEZA / PART	DESCRIPCIÓN	DESCRIPTION	QTY.	REF.:
1		Tornillo M10/150X120DIN912	M10/150X120DIN912 screw	2	TORNIAD912-0353
2		Arandela M10 DIN125/A	M10 DIN125/A washer	2	M2AM10DIN125AZB
3		Protector Nylon	Nylon protector	2	CASQU352-0-1652
4		Casquillo aluminio anodizado plata	Anodized metal spacer (Silver)	2	CASQU351-2-1651
5		Casquillo aluminio (Negro)	Aluminum spacer (Black)	2	CASQU464-0-1764
6		Pletina metalica (Negra)	Metal plate (Black)	2	PLATI374-1-0374
7		Arandela M8 DIN125/A (Negro)	M8 DIN125/A washer (Black)	4	ARANDPD125A-018
8		Tornillo M8x40 DIN912 (Negro)	M8x40 DIN912 screw (Black)	4	TORNI-AD912-475
9		Casquillo metalico Ø14x6 (Negro)	Ø14x6 metal spacer (Black)	4	CASQUI-----208

**CONSULTAR EN NUESTRA PAGINA WEB LA DISPONIBILIDAD DEL VIDEO DE MONTAJE DE ESTA REFERENCIA.  
CONSULT OUR WEBSITE THE VIDEO MOUNT AVAILABILITY OF THIS REFERENCE.**



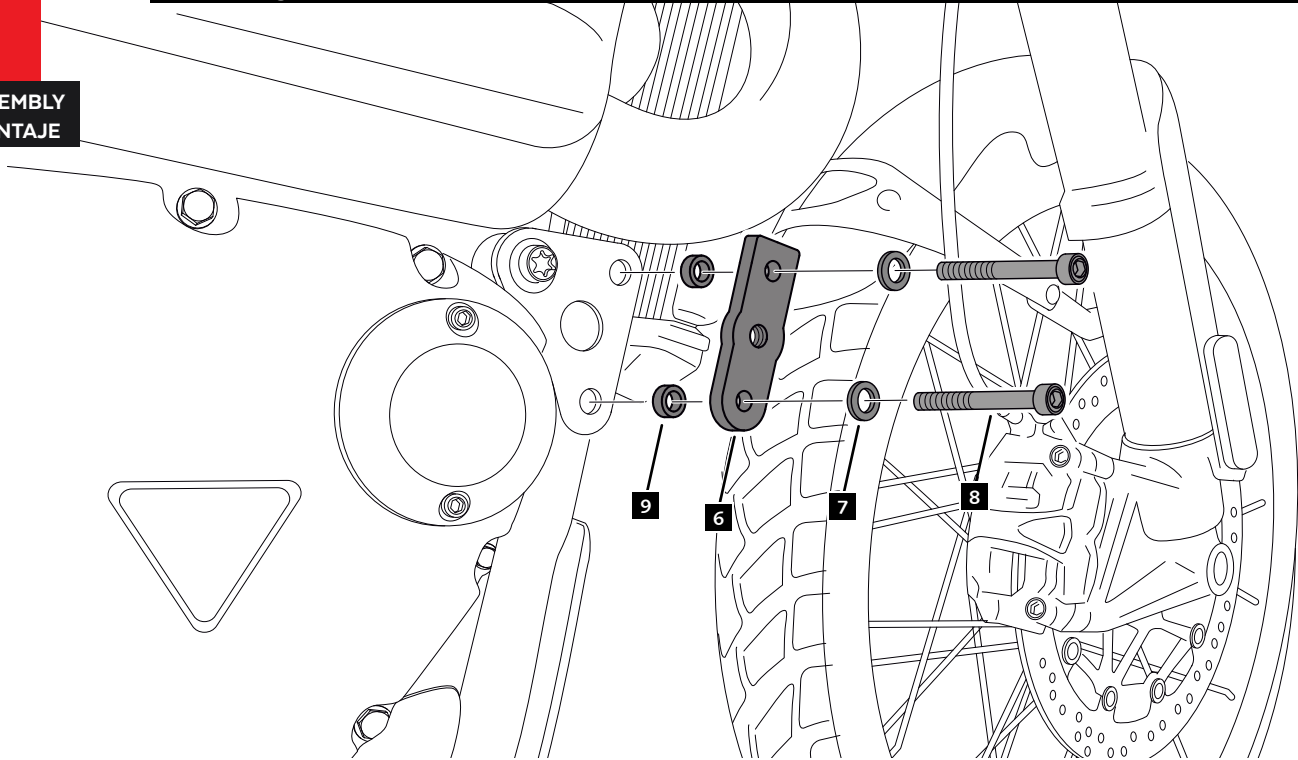
# TRIUMPH SCRAMBLER 1200 XC '19

## INSTRUCCIONES DE MONTAJE - MOUNTING INSTRUCTIONS - MONTAGEANLEITUNG

Se muestra el montaje del lado derecho a modo de ejemplo, realizar los mismos pasos para el montaje del lado izquierdo.  
The right side assembly is shown as an example, so the same steps can be performed for the left side assembly.

**1**

ASSEMBLY  
MONTAJE



**2**

ASSEMBLY  
MONTAJE

