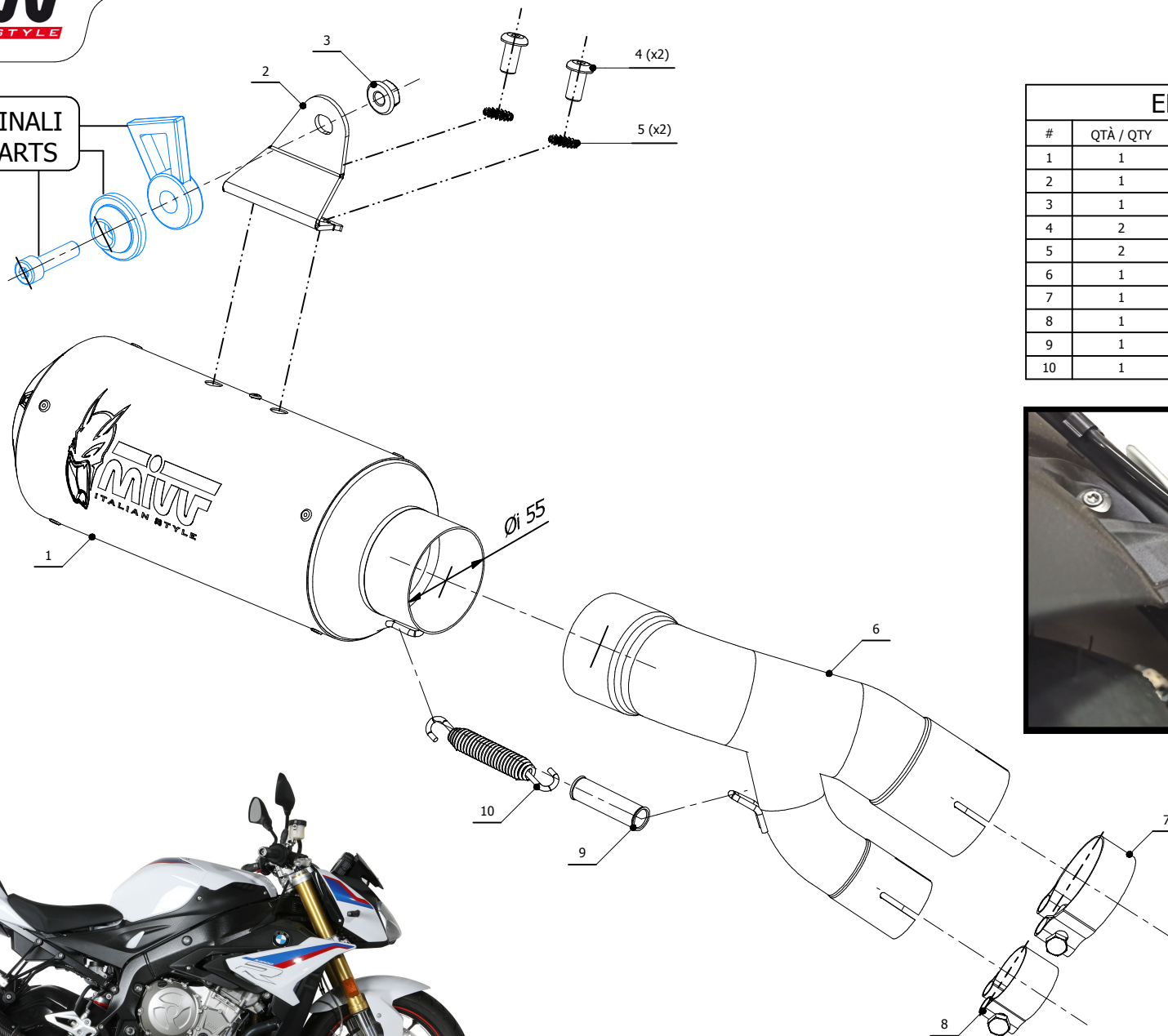




BMW S 1000 R 2017 -->

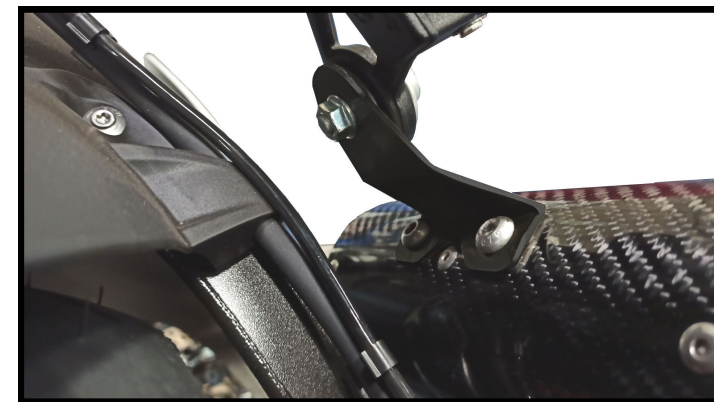
MK3

PARTI ORIGINALI  
ORIGINAL PARTS



ELENCO PARTI / PARTS LIST

#	QTÀ / QTY	DESCRIZIONE / DESCRIPTION	CODICE / CODE
1	1	Silenziatore / Muffler	MK3 Øi 55
2	1	Staffa / Bracket	50.SS.1245.0
3	1	Dado M8 flangiato / Flanged nut M8	50.73.393.1
4	2	Vite M8 x 16 / Screw M8 x 16	50.73.098.1
5	2	Rondella di sicurezza / Safety washer	50.73.604.1
6	1	Tubo di raccordo / Link pipe	9773B030S2
7	1	Fascetta Ø 48/51 mm / Pipe clamp Ø 48/51 mm	50.FA.007.1
8	1	Fascetta Ø 31/34 mm / Pipe clamp Ø 31/34 mm	50.FA.001.1
9	1	Tubo in gomma per molla / Rubber pipe for spring	50.73.210.1
10	1	Molla lunga / Long spring	50.71.080.1



APPLICAZIONI / APPLICATIONS

CODICE / CODE	SILENZIATORE / MUFFLE	LOGO	TUBO / PIPE
B.030.LM3B	STEEL BLACK	LASER	
B.030.LM3C	CARBONIO / CARBON FIBER	ALUMINIUM LABEL	INOX / ST. STEEL
B.030.LM3X	INOX / ST. STEEL	LASER	