

Frontschutzbügel

HONDA CB 650 F

Artikel-Nr.:
503.983 00 01 schwarz

Seitenkoffer
Topcases
Gepäckträger
Lock it System
Softbags
Aluminiumkoffer
Lederkoffer
Schutzbügel
Hauptständer
Chopper-Parts
Quad-Parts
Accessoires



Montage

Der Bausatz umfaßt die folgenden Teile:

St.	Bestellnr.	Bezeichnung
1	700008706	Frontschutzbügel
4	151.170	Senkinbusschraube M8x45
2	151.270	Senkinbusschraube M6x50
4	151.302	Senkscheiben $\varnothing 8,4 \times \varnothing 25\text{mm}$
2	151.309	Senkscheiben $\varnothing 6,4 \times \varnothing 18\text{mm}$

Montagehinweis:

Die Voraussetzung für die Montage ist natürlich eine gewisse technische Erfahrung. Wenn Sie sich nicht sicher sind, wie man eine bestimmte Arbeit ausführt, sollten Sie diese Ihrer Fachwerkstatt überlassen.

Ziehen sie alle zugänglichen Schrauben zuerst nur locker an. Nachdem alles montiert ist, werden die Schrauben dann auf das entsprechende Anzugsmoment festgezogen. Dadurch wird sichergestellt, dass das Produkt spannungsfrei angebaut ist.



Anzugsmomente des Motorradherstellers beachten!
Nach der Montage alle Verschraubungen auf festen Sitz kontrollieren!
Bitte beachten Sie unsere beigefügten Serviceinformationen.

Als weiteres Zubehör lieferbar:
Heckschutzbügel für Fahrschulen
Motorschutzbügel

Art.-Nr.: 504.983
Art.-Nr.: 501.983



Hepco & Becker GmbH
An der Steinmauer 6

D-66955 Pirmasens

Tel.: 06331 - 1453 - 100
Fax: 06331 - 1453 - 120
eMail: vertrieb@hepco-becker.de
www.hepco-becker.de

Frontschutzbügel

HONDA CB 650 F

Artikel-Nr.:
503.983 00 01 schwarz

Seitenkoffer
Topcases
Gepäckträger
Lock it System
Softbags
Aluminiumkoffer
Lederkoffer
Schutzbügel
Hauptständer
Chopper-Parts
Quad-Parts
Accessoires



Montage

Vorbereitung:

Lenkergewichte links und rechts lösen, Originalschrauben entfallen.
Die Befestigungsschrauben des Lenkers lösen. Originalschrauben entfallen.

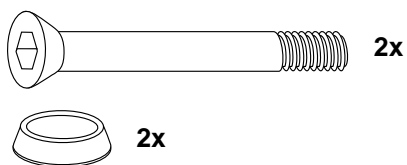
Montagehinweis:

Den Schutzbügel zuerst über die Lenkergewichte führen, ① dann am Lenker verschrauben. ②
Danach die Schrauben an den Gewichten eindrehen. ③ Erst festziehen, wenn alle Schrauben angesetzt sind.

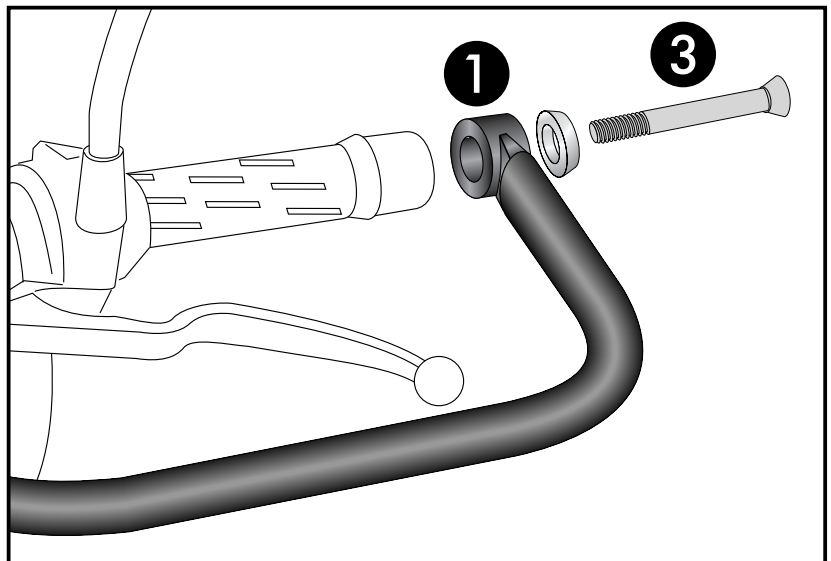
Den Bremshebel eventuell etwas nach innen rücken, so dass er beim Bremsen nicht anstößt

Montage des Schutzbügels links+rechts:

Über den Lenkergewichten mit den Senkschrauben M6x50 sowie Senkscheiben Ø6,4.

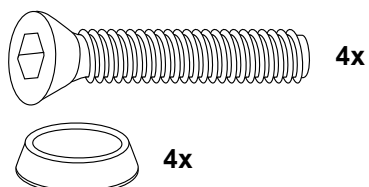


1

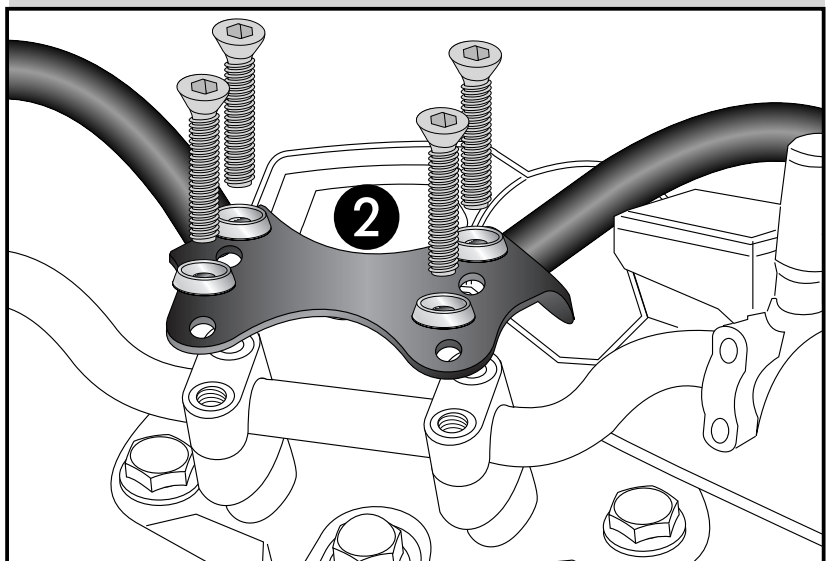


Montage des Schutzbügels mitte:

Über der Lenkerverschraubung mit den Senkschrauben M8x45 sowie Senkscheiben Ø8,4.



2



Front protection bar
for driving schools

HONDA CB 650 F

Item - No.:
503.983 00 01 black

Side cases
Top cases
luggage frames
Lock it system
Softbags
Aluminium luggage
Leather luggage
Protection bars
Center stands
Chopper parts
Accessories



Assembling instructions

The kit includes the following parts:

Quant	item no.	description
1	700008706	Front guard
4	151.170	countersunk head allen screw M8x45
2	151.270	countersunk head allen screw M6x50
4	151.302	countersunk washer ø8,4 x ø25mm
2	151.309	countersunk washer ø6,4 x ø18mm

Installation note:

Of course, the assembly requires a certain technical experience. If you are not sure how to execute a determined action, you should ask your local distributor to do it.

First, tighten all screws only loosely. After mounting all parts, the screws should be tightened to the torque specified. This guarantees, that the product is mounted without tension.



**Control all screw connections after the assembling for tightness!
Please notice our enclosed service information.**

Also available:

Rear guard

Item.-no.: 504.983

Engine guard

Item.-no.: 501.983



Hepco & Becker GmbH
An der Steinmauer 6
D-66955 Pirmasens
Germany

Tel.: +49 6331 - 1453 - 100
Fax: +49 6331 - 1453 - 120
eMail: vertrieb@hepco-becker.de
www.hepco-becker.de

Front protection bar for driving schools

HONDA CB 650 F

Item - No.:
503.983 00 01 black

Side cases
Top cases
luggage frames
Lock it system
Softbags
Aluminium luggage
Leather luggage
Protection bars
Center stands
Chopper parts
Accessories



Assembling instructions

Preparing:

Dismantle handle bar weights left + right , Original screws are obsolete.

Dismantle the screws of the handle bar. Original screws are obsolete.

Notice:

First, position the protection bar at the handle bar weights. ①

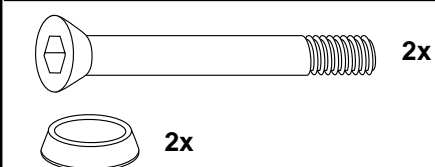
Fix the bar at the handle bar fixation in the middle. ②

After that, turning the screws in the threads of the weights. ③

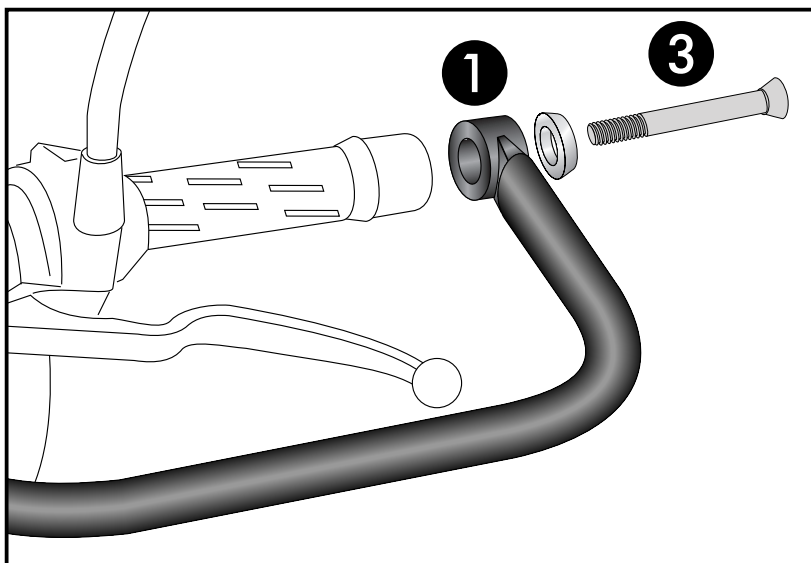
The brake lever may move slightly inward so that it does not hit the protection bar.

Fastening left + right:

At the handle bar weights fixation with
countersunk head allen screws M6 x 50
and countersunk washer $\varnothing 6,4$.

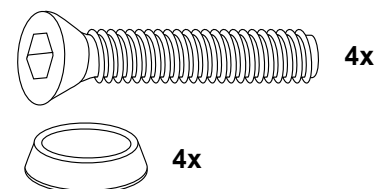


1



Fastening top:

At the handle bar fixation with
countersunk head allen screws M8 x 45
and countersunk washer $\varnothing 8,4$.



2

