

MINIRACK

KAWASAKI Z 650 RS

(2022-)

Art.Nr./Item-no.:

6602549 01 01 schwarz/black



Inhalt

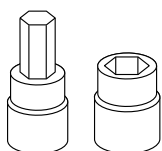
- 1x 700009031 Minirack
- 1x 700011879 Rohradapter links
- 1x 700011880 Rohradapter rechts
- 1x 700011882 Schraubensatz:
 - 2 Zylinderschraube M8x30
 - 2 Zylinderschraube M8x40
 - 4 Senkschraube M6x16
 - 4 Selbstsichernde Mutter M6
 - 4 U- Scheibe Ø6,4
 - 2 U- Scheibe Ø8,4
 - 2 Aludistanz Ø25xØ9x20
 - 4 Kunststoffstopfen Ø8
 - 1 H&B Logo

Content

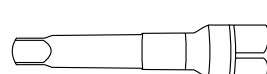
- 1x 700009031 Minirack
- 1x 700011879 Tube adapter left
- 1x 700011880 Tube adapter right
- 1x 700011882 Screw kit:
 - 2 Allen screw M8x30
 - 2 Allen screw M8x40
 - 4 Countersunk screw M6x16
 - 4 Self lock nut M6
 - 4 Washer Ø6,4
 - 2 Washer Ø8,4
 - 2 Alu spacer Ø25xØ9x20
 - 4 Plastic plug Ø8
 - 1 H&B Logo



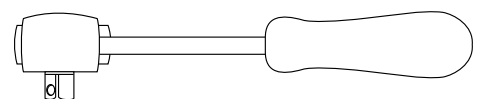
Benötigte Werkzeuge / Required tools



Set



Verlängerung/extension



Ratsche/Ratchet

Wichtig / Important:

Beachten Sie die in Ihrem Land geltenden Zulassungsbestimmungen.

Für den Bereich der BRD gilt: Ein Eintrag in die Fahrzeugpapiere ist nicht erforderlich.

Wir empfehlen, die Montage in einer Fachwerkstatt durchführen zu lassen. Bei der Montage, alle zugänglichen Schrauben vorerst nur locker andrehen, sodass eine spannungsfreie Montage gewährleistet wird. Beim Anziehen der Schrauben, Anzugsmomente beachten.

We recommend having the installation carried out in a professional workshop. During installation, tighten all accessible screws loosely at first to ensure tension-free installation. When tightening the screws, observe the tightening torques.

Vorbereitende Maßnahmen / Preparatory actions

Die beiden Schrauben unter dem Heck sowie die Kunststoffstopfen rechts und links unterhalb der Sitzbank entfernen, alle Teile entfallen.

Remove the two screws under the rear and the plastic plugs on the right and left under the seat, all parts are omitted.

Montageanleitung / Installation Instruction

Montage der Rohradapter vorne

rechts/links:

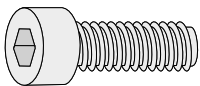
Mit der Zylinderschraube M8x30 am freien Gewinde.

Fastening of the tube adapters front

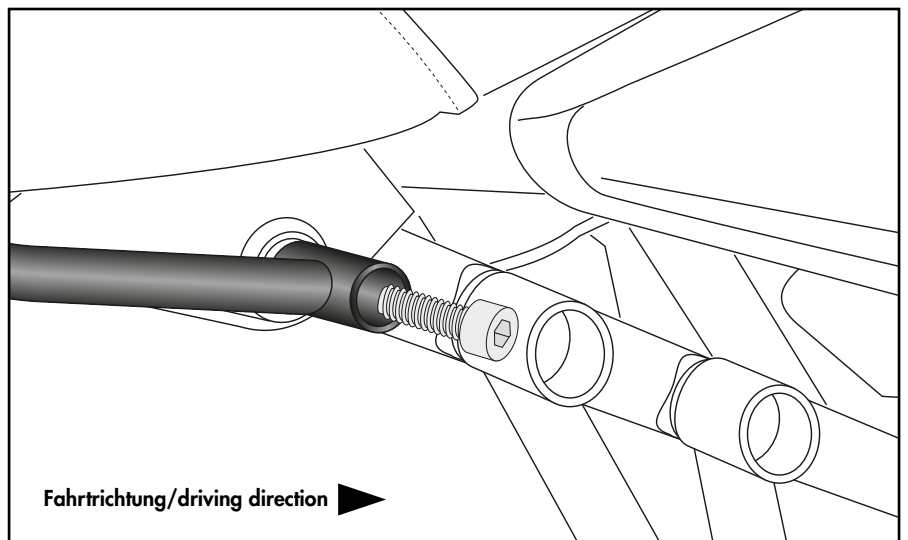
right/left:

With allen screw M8x30 at the free thread.

2x



1



Montage der Rohradapter hinten

rechts/links:

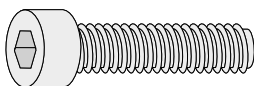
Mit der Zylinderschraube M8x40 sowie U-Scheibe Ø8,4 am nun freien Gewinde. Zwischen Lasche und Heck die Aludistanz Ø25xØ9x20 fügen.

Fastening of the tube adapters rear

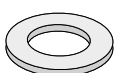
right/left:

With allen screw M8x40 and washer Ø8,4 at the now free thread. Insert alu spacer Ø25xØ9x20 between the lug and the tail.

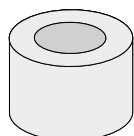
2x



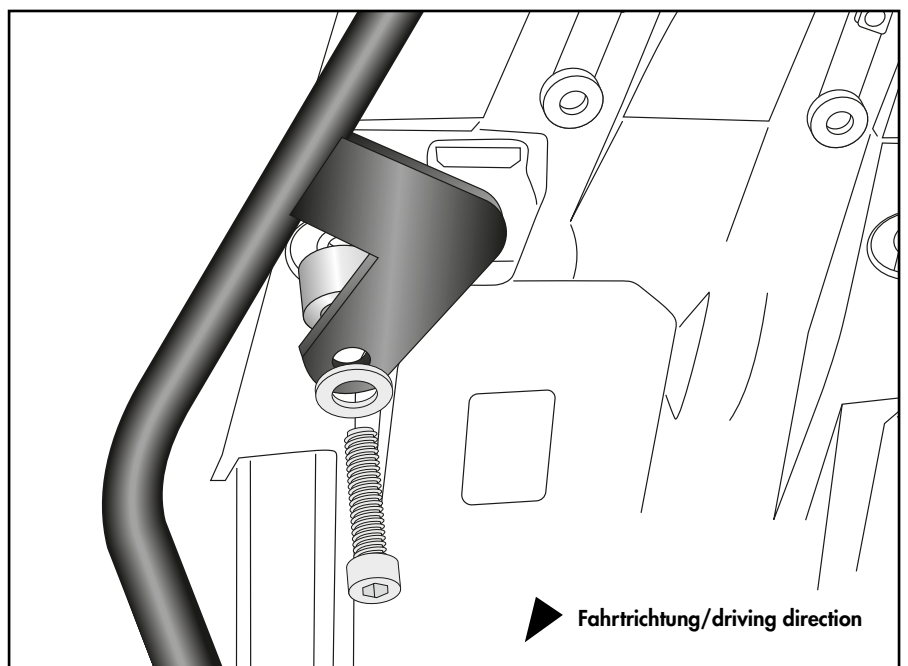
2x



2x



2



Montageanleitung / Installation Instruction

Montage des Miniracks:

Auf den zuvor montierten Rohradaptern mit den Senkschrauben M6x16.

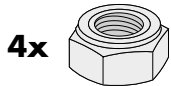
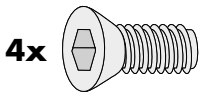
Von unten mit den selbstsichernden Muttern M6 sowie U-Scheiben Ø6,4 verschrauben. Nun alle Teile festziehen und Logo einkleben.

Die nicht benutzten Bohrungen mit den Verschlussstopfen Ø8mm verschließen.

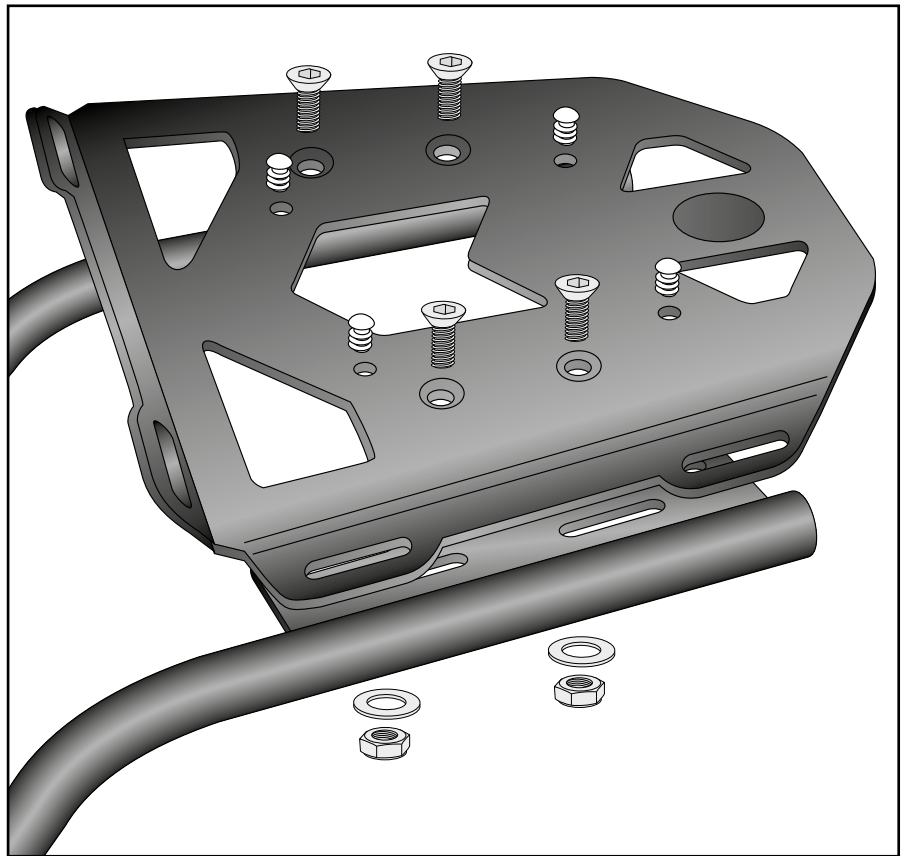
Fastening of the Minirack:

On the tube adapters with countersunk screws M6x16. Secure it with self lock nuts M6 and washers Ø6,4.

Now, screw on all bolts and nuts and stick the logo into the cutout. Seal up the 4 holes not in use with the plastic plugs Ø8mm.



3



Achtung / Attention:

Nach der Montage alle Verschraubungen auf festen Sitz kontrollieren! Abgebaute Teile wieder montieren. Bitte beachten Sie unsere beigefügten Serviceinformationen.

Control all screw connections after the assembling for tightness! Reassemble the dismantled parts. Please notice our enclosed service information.

Weiteres Zubehör für dieses Modell auf www.hepco-becker.de / More accessories for this model see www.hepco-becker.de

HEPCO&BECKER GmbH | An der Steinmauer 6 | 66955 Pirmasens | Germany | Tel. +49 6331 1453100 | Fax: +49 6331 1453 120 | Mail: vertrieb@hepco-becker.de